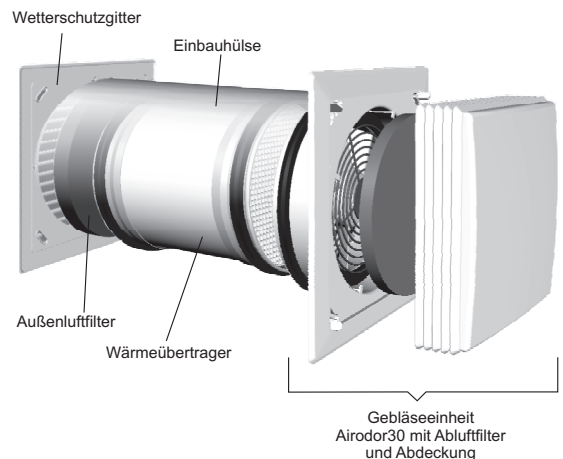


Der Wandlüfter **Airodor30** sorgt für einen angepassten Luftaustausch (reversierender Zu-/Abluftbetrieb) inkl. einer Abluftwärmenutzung in einem Wohnraum oder einer Wohnung. Im Abluftbetrieb nimmt ein innenliegender Keramikspeicher Wärme auf und gibt sie beim Zuluftbetrieb auf die vorbeiströmende Außenluft ab. Die Lüfrichtung wird mit einem Axiallüfter und einer abgestimmten Steuerung vorgegeben.

Einzel- oder Paarbeitrieb mit Einstellmöglichkeiten z.B. der Taktung und einer Grundlüftung mit 12 m³/h. Ansteuerung der 2 Volumenstromstufen 15 und 30 m³/h z.B. über einen raumseitigen Schalter oder andere Schaltelemente (z.B. Hygrostat, Zeitschaltuhr). Die Steuerung verfügt über einen Eingang zur Nutzung des Wandlüfters als Zuluft- einrichtung in Verbindung von Einrohrlüftungsgeräten nach DIN 18017-3, sowie einer akustischen Filterwechselanzeige.



Bestellhinweis

Artikelbezeichnung	Art.-Nr.:
Wandlüfter Airodor30/L490	38040
Wandlüfter Airodor30/L800	38049
Wandlüfter Airodor30PT/L490	38037
Wandlüfter Airodor30PT/L800	38038

Technische Daten

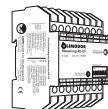
Versorgungsspannung	: 12 VDC
Steuereingang	: PWM
Luftleistung 1)	: 12/15/28 m³/h
Nennleistung Gebläse	: 1,9 W
Energieeffizienzklasse, max	: A
Temperaturänderungsgrad	: 74 %
Wärmebereitstellungsgrad DIBt	: 84 %
Stromaufnahme (max)	: 0,16 A
Schalleistungspegel LWA 2)	: 35 dB
Schalldämm-Maß Rw,r 2)	: bis zu 22 dB (A=0,02m²)
Filterklasse Zu-/Abluft	: G3/G3
Montageort/-art	: Außenwand/Unterputz
Einsatztemperaturen	: -20 bis 50°C
Gewicht	: 3,5 kg
Gehäusematerial	: ABS-Kunststoff
Gehäusefarbe	: weiß (ähnlich RAL 9016)

1) Standardbelegung 2 Wandlüfter Airodor30
2) abhängig vom Geräteaufbau und Zubehör

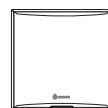
Zubehör



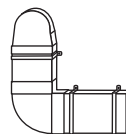
Steuerung AD-UP (#99346) für den Einbau in einer Schalterdose (>Ø 60 mm, >T = 75 mm). Einzel- oder Paarbeitrieb von bis zu 3 Wandlüftern. Mit akustischem Filterwechselsignal.



Steuerung AD-UV (#99340) für den Einbau in einer Unterverteilung (Profilschiene). Einzel- od. Paarbeitrieb von bis zu 4 Wandlüftern (Kaskadierung möglich). Mit Filterwechselsignal und Stummschaltung.



Deckel Airodor30-dB (#38035) erhöht das bewertete Schalldämm-Maß (Rw,r) des Wandlüfters um bis zu 10 dB. Weiterhin reduziert der Deckel das Eigengeräusch des Wandlüfters um ca. 5 dB.

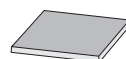


Fassadenelement FS160/215x50 (#98273) als An- und Abströmöffnung/Kanal für die Fensterlaibung. Mehrteiliger Aufbau bestehend aus Umlenkstück, Breitkanalbogen und Breitkanal.

Zubehör: Außengitter Serie FS

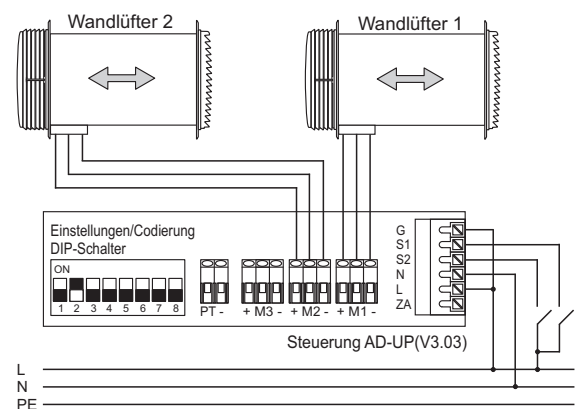
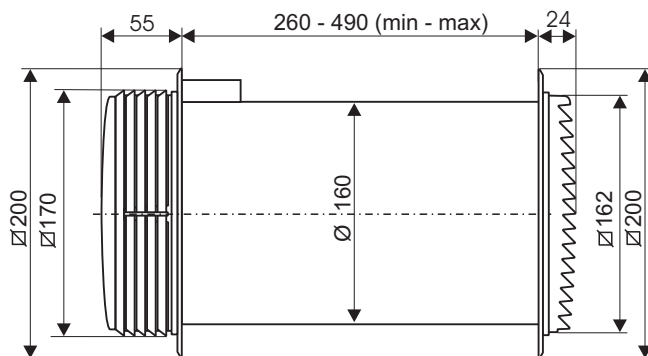


Außenhaube 185x185mm-V2A (#98274) aus Edelstahl mit Schalldämmung und Durchschiebesicherung.



Schalldämmplatte Einbauhülse Airodor30 (#74010) zur Erhöhung des Schalldämm-Maßes.

Gehäuseabmaße und Prinzip-Schaltbeispiel (Wandlüfter Airodor30 -Parallelbetrieb-)



Klemmenbelegung Steuerung AD-UP

L = Phase 230VAC/50Hz
N = Neutralleiter 230 VAC/50Hz
PE = Schutzleiter
G = Phase Lüfterstufe 12 m³/h (Grundlüftung)
S1 = Phase Lüfterstufe 15 m³/h
S2 = Phase Lüfterstufe 30 m³/h
ZA = Eingang Zuluft/Abluft

+ = Phase 10VDC
- = Neutralleiter 10VDC

M = Signal PWM
PT = Klemme PT (für Taktzeitabsenkung in Verbindung mit Airodor30/PT)
ZA = Eingang Zuluft/Abluft

Codierung DIP-Schalter siehe Steuerung AD-UP (V2.02)

Technische und inhaltliche Änderungen vorbehalten!