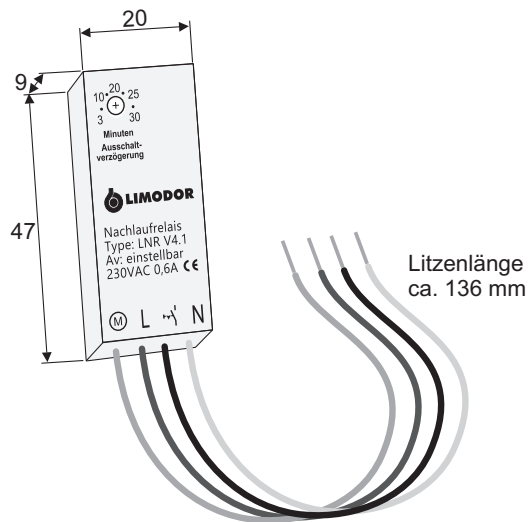


Montage-/Bedienungsanleitung Nachlauf-Relais LNR (v4.1)

Mit dem elektronischen Nachlaufrelais LNR (Art.-Nr.: 99101) können Lüftungsgeräte verzögert ausgeschaltet werden. Die max. Ausschaltverzögerungszeit beträgt 30 Minuten.

Die Zeitvorgabe wird über einen Einstellpotentiometer vorgegeben. Das Relais ist für ein Schalter- oder Tasterbetrieb geeignet.

Das Relais ist speziell für den Einbau in die Schaltdose vorgesehen.



Die Firma LIMOT haftet nicht für Schäden, die durch bestimmungswidrigen Gebrauch verursacht werden.

LIMOT GmbH & Co. KG Lüftungstechnik
Untere Wart 13 - 15 97980 Bad Mergentheim
Tel.: (0 79 31) 94 49-0 Fax: (0 79 31) 94 49-71
e-mail: info@limot.de http://www.limot.de

Sicherheitshinweise/Montage/Techn. Daten

Montage/Demontage/Betrieb

Das Nachlauf-Relais darf nur in trockenen Räumen in einer Unterputzdose bzw. einem Gehäuse verwendet werden. Der elektrische Anschluss ist an den abisolierten Enden der Anschlusslitzen gemäß den Anschlussbeispielen vorzunehmen.

Technische Daten

Spannung	230 VAC, 50 Hz
Schaltleistung, max.	140 Watt (0,60 A)
Eigenverbrauch	1 Watt bei 230V
Schutzart	IP X5
Schaltfunktion	Ausschaltverzögerungszeit
Montage	Unterputz-/Schaltdose

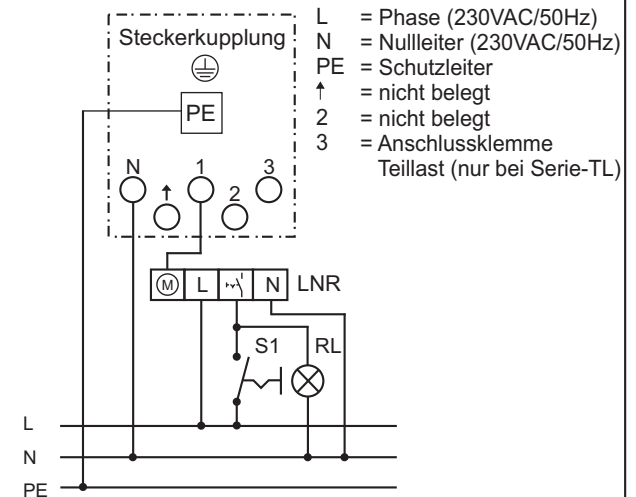
Sicherheitshinweise

- Elektrischer Anschluss und Reparaturen dürfen nur von einem konzessionierten Elektriker durchgeführt werden.
- Es sind die örtlichen EVU- Bestimmungen und Anschlussbestimmungen gemäß VDE 0100 zu beachten.
- Bei Montagearbeiten muss der Schalter allpolig vom Netz z.B. mit einer 2-poligen Sicherung (min. 3 mm Kontaktöffnung) trennbar sein.
- Der Schaltmechanismus darf nicht geöffnet werden. Defekte Geräte sind zurückzusenden.

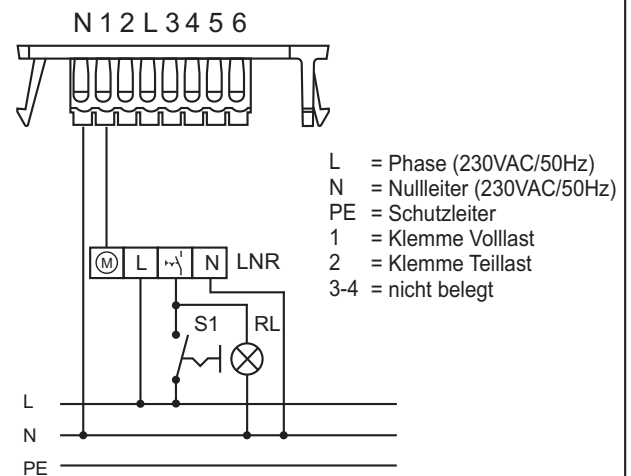
Werfen Sie Altgeräte nicht in den Hausmüll. Das Gerät enthält Bauteile, die als Elektroschrott entsorgt werden müssen. Das Gehäuse besteht aus wiederverwendbarem Kunststoff.

Elektrische Anschlussbeispiele

Lüfterserie ELF/LB/LF und LW



Lüfterserie compact



S1 = Schalter (1-polig)
RL = Raumlampe

Technische und inhaltliche Änderungen vorbehalten!

Montage/Demontage/Betrieb

Das Nachlauf-Relais darf nur in trockenen Räumen in einer Unterputzdose bzw. einem Gehäuse verwendet werden.
Der elektrische Anschluss ist an den abisolierten Enden der Anschlusslitzen gemäß den Anschlussbeispielen vorzunehmen.

Technische Daten

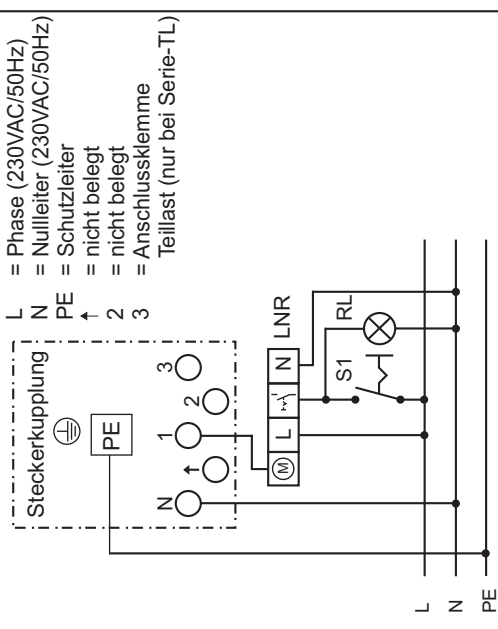
Spannung	230 VAC, 50 Hz
Schaltleistung, max.	140 Watt (0,60 A)
Eigenverbrauch	1 Watt bei 230V
Schutzart	IP X5
Schaltfunktion	Ausschaltverzögerungszeit
Montage	Unterputz-/Schalterdose

Sicherheitshinweise

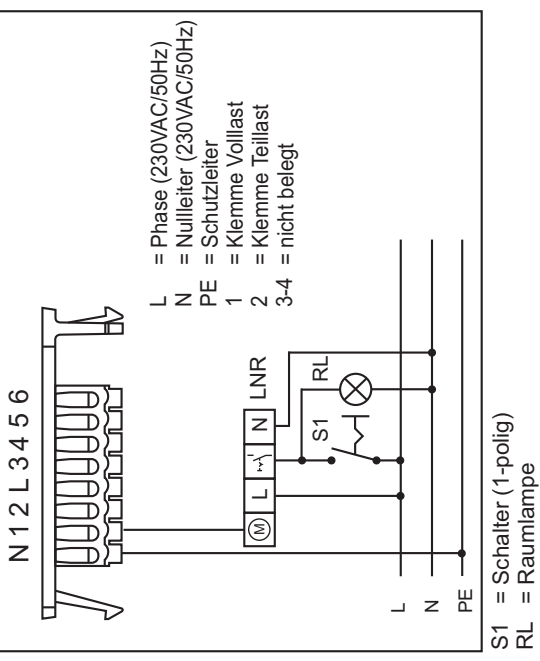
- Elektrischer Anschluss und Reparaturen dürfen nur von einem konzessionierten Elektriker durchgeführt werden.
 - Es sind die örtlichen EVU- Bestimmungen und Anschlussbestimmungen gemäß VDE 0100 zu beachten.
 - Bei Montagearbeiten muss der Schalter allpolig vom Netz z.B. mit einer 2-poligen Sicherung (min. 3 mm Kontaktöffnung) trennbar sein.
 - Der Schaltmechanismus darf nicht geöffnet werden. Defekte Geräte sind zurückzugeben.
- Werfen Sie Altgeräte nicht in den Hausmüll. Das Gerät enthält Bauteile, die als Elektroschrott entsorgt werden müssen. Das Gehäuse besteht aus wiederverwendbarem Kunststoff.

Stand:05/2012

Lüfterserie ELF/LB/LF und LW



Lüfterserie compact



Technische und inhaltliche Änderungen vorbehalten!

Montage/Demontage/Betrieb

Das Nachlauf-Relais darf nur in trockenen Räumen in einer Unterputzdose bzw. einem Gehäuse verwendet werden.
Der elektrische Anschluss ist an den abisolierten Enden der Anschlusslitzen gemäß den Anschlussbeispielen vorzunehmen.

Technische Daten

Spannung	230 VAC, 50 Hz
Schaltleistung, max.	140 Watt (0,60 A)

Lüfterserie ELF/LB/LF und LW

