

# Montageanleitung Außenwand-Luftdurchlass Serie ALD und Luftdurchlassventil LDV/NAS

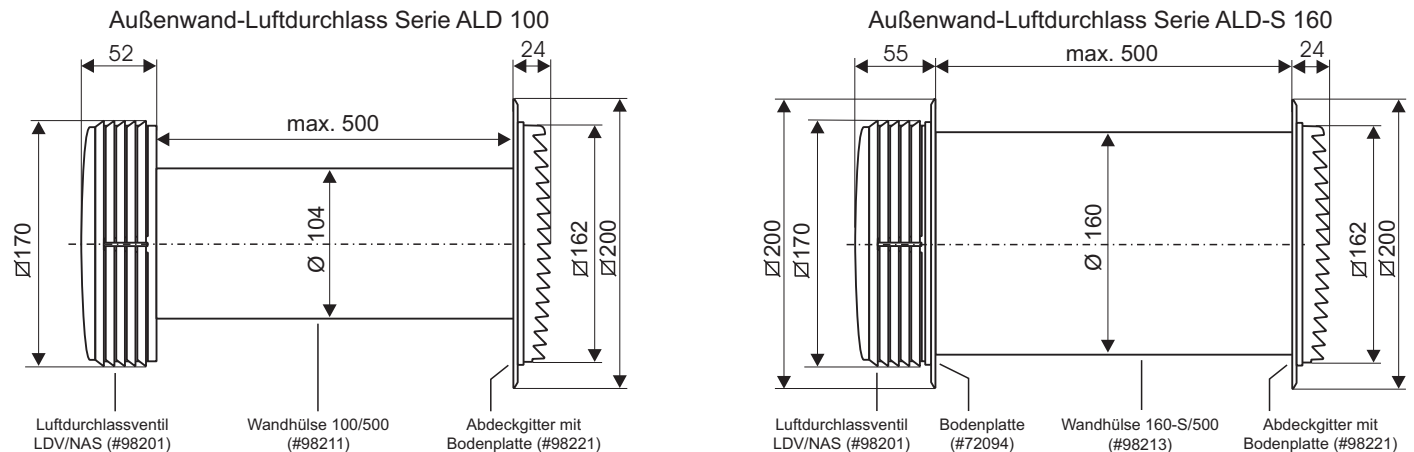
## 1. Anwendungsbereich

Der Außenwand-Luftdurchlass Serie ALD ist als Zulufteinrichtung nach DIN 18017-3 bzw. DIN 1946-6 in Wohnungen/Wohneinheiten oder vergleichbaren Nutzereinheiten (-räumen) in Außenwände einsetzbar. Die Zulufteinrichtung besteht aus einer runden Wandhülse, einem Abdeckgitter mit Bodenplatte (Außenwandabschluss) und einem Luftdurchlassventil Typ LDV/NAS inklusive Filter (Filterklasse: ISO Coarse >45%). Das Luftdurchlassventil LDV/NAS kann auch als Nebenraumanschluss (Abluftventil) oder als eigenständige Zuluft-einrichtung z.B für den Einbau in einem Rollladenkasten eingesetzt werden.

Ausführungsvarianten, Produktabmaße und -bezeichnungen:

Typ	Art.-Nr.:	bestehend aus:	Schalldämmung	Alternativer Außenwandabschluss (Zubehör)
ALD100	98200	#98201, #98211 und #98221	nein	Außenhaube 160x160mm-V2A
ALD100FS	98252	#98201 und #98211	nein	Fassadenelement FS100
ALD-S 160	98250	#98201, #72094, #98213 und #98221	ja *)	Außenhaube 185x185mm-V2A
ALD-S 160FS	98251	#98201, #72094 und #98213	ja *)	Fassadenelement Serie FS

\*) Das bewertete Schalldämm-Maß  $R_w$  bezogen auf eine Eigenfläche von 0,018 m<sup>2</sup> und einer Einbaulänge von 450 mm beträgt 19 dB(A).



## 2. Allgemeine Hinweise

Diese Anleitung beschreibt den Anwendungsbereich der Zulufteinrichtung und die Montage des Luftdurchlassventil LDV/NAS. Montagehinweise zu den Einzel- bzw. Zubehörteilen sind den jeweiligen Montageanleitungen der Produkte zu entnehmen.

- Montagearbeiten können nur von Personen durchgeführt werden, die entsprechende Erfahrung im Umgang mit den benötigten Werkzeugen haben und eine fachliche Eignung besitzen.
- Es sind keine Modifikationen an den Einzel- bzw. Zubehörteilen erlaubt. Dadurch erlischt jeglicher Haftungsanspruch.
- Lesen Sie die Anleitung der jeweiligen Produkte vor der Montage sorgfältig durch und bewahren Sie diese auf.

### 2.1 Reinigung und Wartung

- Hinweise zur Reinigung bzw. Wartung sind in der „Pflege- und Wartungsanleitung“ enthalten (siehe QR-Code unter Punkt 4).
- Verwenden Sie keine aggressive/lösungsmittelhaltige Putzmittel zur Reinigung der Kunststoffteile bzw. der Schalldämmung. Die Schalldämmung in der Wandhülse 150-S/500 oder 160-S/500 kann mittels Absaugen gereinigt werden.
- Alle Einzelteile des Außenwand-Luftdurchlasses sind nicht zur Reinigung mittels Spülmaschine oder Hochdruckreiniger geeignet.

### 2.2 Lagerung und Entsorgung

- Bei längerer Lagerung der Einzel- bzw. Zubehörteile sind diese in der Originalverpackung zu schützen.
- Das Produkt enthält wiederverwendbare Kunststoffe bzw. Materialien.

## 3. Zubehör



**Winddrucksicherung ALD (#98231)** als steckbarer Einschub für Wandhülse 100/500, 150-S/500 od. 160-S/500.



**Fliegengitter FG-ALD (#98231)** als steckbarer Einschub für Wandhülse 100/500, 150-S/500 oder 160-S/500.

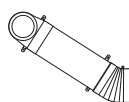


**Außenhaube aus Edelstahl mit Vogelschutzgitter**

- Außenhaube 185x185mm-V2A (#98274)  
(für Wandhülse 150-S/500 oder 160-S/500)
- Außenhaube 160x160mm-V2A (#98275)  
(für Wandhülse 100/500)



**Montagekörper 250x250/L500 für Wandhülse Ø160** (#98210) als Rohbaukörper für Wandhülse 160-S/500.



**Fassadenelement FS160/215x50 -ALD- (#98259)** als An- und Abströmöffnung/Kanal für die Fensterlaibung. Mehrteiliger Aufbau bestehend aus Umlenkstück, Breitkanal-Flexbogen und Breitkanal.

Zubehör: Außengitter Serie FS

## 4. Hinweise für Montageschritte

Die Montage der Wandhülse, Abdeckgitter und Zubehörteile sind anhand der Montageanleitung „Einzelteile/Zubehör für Produkte Serie ALD, Serie WDH oder AWH“ (siehe QR-Code) vorzunehmen. Montagehinweise zum Luftdurchlassventil LDV/NAS sind unter Punkt 5 beschrieben.

Montage Wandhülse,  
Abdeckgitter und  
Zubehör



Pflege- und  
Wartungsanleitung

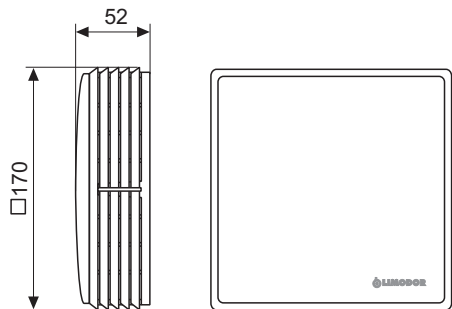


**5. Beschreibung Luftdurchlassventil LDV/NAS**

Das Luftdurchlassventil Typ LDV/NAS (#98201) besitzt eine Abdeckhaube mit Filter und einen Gehäusedeckel mit einer Regulierplatte. Lieferung inklusive Befestigungsmaterial.

Technische Daten:

Material	PC/ASA
Filterklasse	ISO Coarse >45% (alt: G3)
Leckage (+/-10Pa)	1,1 m³/h
Farbe	weiß (ähnliche RAL 9016)

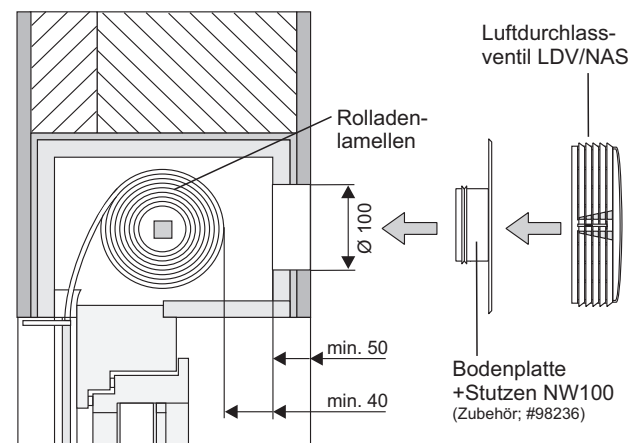


Zubehör: **Bodenplatte (#72094)** als Blendrahmen für das LDV/NAS  
Abmaße: 200x200 mm (LxB). Aufbauhöhe: 2 mm

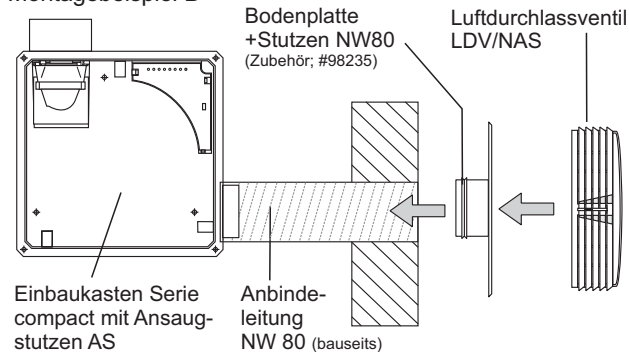
**5.1 Verwendung Luftdurchlassventil LDV/NAS**

- Luftdurchlassöffnung für Zuluftanrichtung Serie ALD
- Luftdurchlassöffnung (ohne Wandhülse) (→ Beispiel A)
- Nebenraumanschluss oder Abluftventil (→ Beispiel B)

Montagebeispiel A



Montagebeispiel B



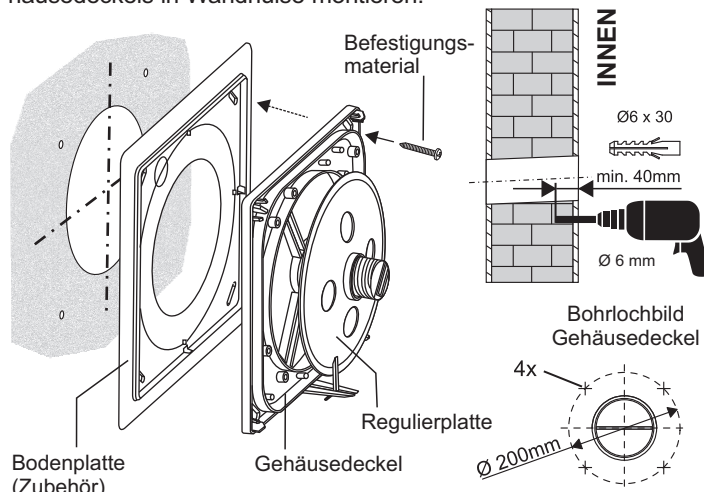
**5.2 Volumenstromanpassungen/-regelung**

Die VolumenstromEinstellung wird über die Regulierplatte am Gehäusedeckel vorgenommen. Durch Drehen des Stellbolzens wird die durchströmende Luftmenge am Ventil erhöht, gemindert oder das Ventil ganz verschlossen.

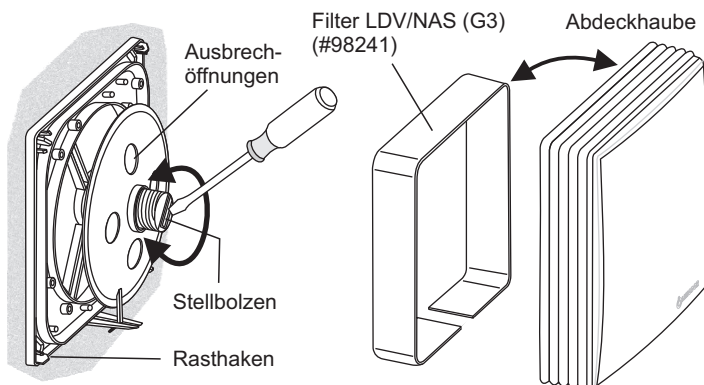
Durch Entfernen der vier Ausbrechöffnungen an der Regulierplatte kann im geschlossenen Zustand bei einem Unterdruck von 4/8 Pa ein Volumenstrom von 6/10 m³/h erreicht werden.

**5.3 Montageschritte Luftdurchlassventil LDV/NAS**

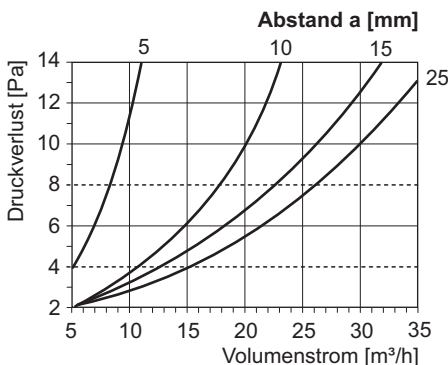
Gehäusedeckel (ggf. mit Bodenplatte) mittig über Öffnung/Wandhülse auflegen, Bohrlöcher anzeichnen/herstellen und Deckel festschrauben. Zubehörteile (z.B. Fliegengitter) vor Montage des Gehäusedeckels in Wandhülse montieren.



Luftdurchlassventil je nach Verwendung mittels Regulierplatte nach Kennlinie (siehe 5.3 a) oder Tabelle (siehe 5.3 b) einstellen. Filter auf korrekten Sitz prüfen. Abdeckhaube auf Gehäusedeckel aufsetzen und einrasten. Gehäusedeckel auf festen Sitz prüfen.



**a) Volumenstrom-Druck-Kennlinie der Zuluftanrichtung Serie ALD und Luftdurchlassventil LDV/NAS**



**b) Volumenstromtabelle Nebenraumanschluss**

Abstand a [mm]	Volumenstrom [m³/h]	
	Nebenraum	compact-II
5	38	72
7 *)	42	68
9	44	66
11	46	64
13	48	62
15	50	60
17	52	58
19	54	56

Tabelle gültig für Anbindeleitung:

Länge = 1,00 m  
NW = 80 mm  
Bogen = 1 x 90°  
\*) Abstand gemäß bauaufsichtlicher Zulassung Z-51.1-108 geprüft