

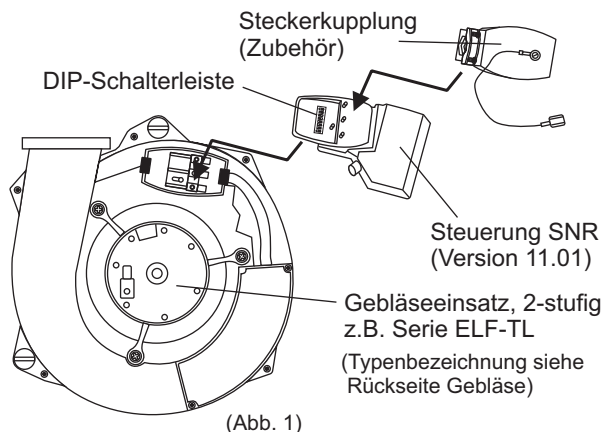
Montage-/Bedienungsanleitung für Steuerung SNR

1. Anwendungsbereich

Die Steuerung SNR (ab Version 11.01; Art.-Nr.: 99100) ist für Lüftungsgeräte der Serie LF, ELF, LB und LW300 geeignet. Für die Verwendung am Gebläseinsatz wird eine Steckerkupplung (Zubehör) benötigt. Die Steuerung löst die alten Steuerungen SNR und SNR/E (mit fest eingestellten Zeitvorgaben) ab. Durch die DIP-Schalter auf der Steuerung können verschiedene Einstellmöglichkeiten z.B. für die Nachlaufzeit vorgenommen werden. Die Steuerung kann für die Funktionen Nachlauf, Einschaltverzögerung sowie Inversbetrieb (nur bei 2-stufiger Serie ELF oder LB) verwendet werden.

2. Hinweise zur Montage

- Die Montage der Steuerung kann nur durchgeführt werden, wenn entsprechende Erfahrung im Umgang mit den benötigten Werkzeugen vorliegen (siehe Hinweis und Elektroanschlussbeispiele).
- Lesen Sie die Anleitung vor der Montage sorgfältig durch.
- Bewahren Sie diese Anleitung sorgfältig auf.



3. Montage/Demontage

Die Steuerung wird (wie in Abb. 1 dargestellt) zwischen Gebläse und Steckerkupplung gesteckt. Der Anschluss ohne Steckerkupplung ist nicht zulässig! Bei Montagearbeiten muss das Lüftungsgerät allpolig vom Netz getrennt werden!

4. Zubehör (nicht im Lieferumfang enthalten)



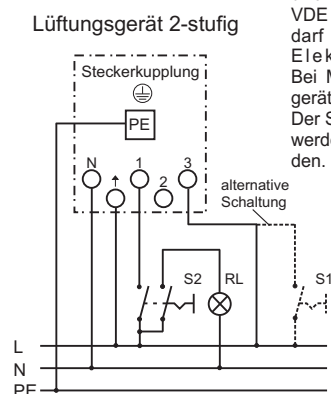
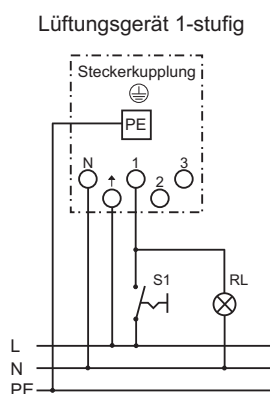
Steckerkupplung

(Art.-Nr.: 90019) Elektrische Anschlussklemme für die Lüfterserie LF, ELF, LB und LW300.

Werfen Sie Altgeräte nicht in den Hausmüll. Das Gerät enthält elektronische Bauteile, die als Elektronikschrott entsorgt werden können. Das Gehäuse besteht aus wiederverwendbarem Kunststoff.

Elektroanschlussbeispiele

1-Raum-Schaltung, Lüftungsgerät 1- oder 2-stufig



Es sind die örtlichen EVU-Bestimmungen und Anschlussbestimmungen gemäß VDE 0100 zu beachten. Der Anschluss darf nur von einem konzessionierten Elektriker durchgeführt werden. Bei Montagearbeiten muss das Lüftungsgerät allpolig vom Netz trennbar sein! Der Schaltmechanismus darf nicht geöffnet werden. Defekte Geräte sind zurückzusenden.

- L = Phase (230 VAC/50 Hz)
- N = Nulleiter (230 VAC/50 Hz)
- PE = Schutzleiter
- ↑ = Dauerphase
- 1 = geschaltete Phase
- 2 = nicht belegt
- 3 = Anschlussklemme Teillast
- S 1 = Schalter (1-polig)
- S 2 = Schalter (2-polig)
- RL = Raumlampe

A DIP-Schalterleiste „Vollasttimer“

Einstellzeiten /-hinweise für die DIP-Schalter

Inversbetrieb bei Einschaltung

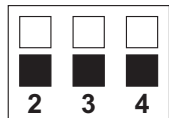


DIP-Schalter 1

ON

= Inversbetrieb *)

Einschaltverzögerung

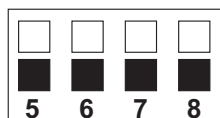


DIP-Schalter 2 = 0,5 Min.

DIP-Schalter 3 = 1,0 Min.

DIP-Schalter 4 = 2,0 Min.

Nachlaufbetrieb



DIP-Schalter 5 = 2,0 Min

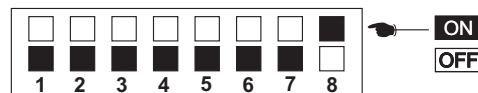
DIP-Schalter 6 = 4,0 Min.

DIP-Schalter 7 = 8,0 Min.

DIP-Schalter 8 = 16,0 Min.

Die Zeiten für den Nachlaufbetrieb und der Einschaltverzögerung ergeben sich aus der Summe der aktivierten DIP-Schalter. (z.B.: DIP-Schalter 5 + 6 = 6 Min.)

Standardeinstellung SNR: Nachlaufzeit 16 Min.



*) nur mit 2-stufiger Gebläseeinsatz z.B. Serie ELF60-TL oder ELF100-TL möglich

Funktionserklärung der DIP-Schalter

DIP-Schalter 1

Inversbetrieb an/aus. Der Lüfter läuft bei "ON" in der Teillaststufe (z.B. Serie ELF60-TL = 40 m³/h) an, und nach dem Ausschalten (Nachlaufzeit) in der Volllaststufe weiter.

DIP-Schalter 2-4

Einschaltverzögerungszeit. Der Lüfter läuft bei "ON" erst an, wenn die eingestellte Zeit abgelaufen ist.

DIP-Schalter 5-8

Nachlaufzeit. Der Lüfter läuft bei "ON" die eingestellte Zeit in der Volllaststufe nach.

Eine integrierte Abschaltautomatik deaktiviert durch einmaliges Betätigen (An/Aus) des Lüftungsgeräteschalters die Nachlauffunktion.