

# Montage-/Betriebsanleitung Revisions-Enddeckel Serie REV-EDW

Revisions-Enddeckel Serie REV-EDW  
Zulassungs-Nr.: Z-41.3-683



## 1. Warenempfang

Die angelieferten Bauteile sind auf Vollständigkeit, Typenrichtigkeit und Beschädigung zu prüfen.

## 2. Lieferumfang

- Brandschutz-Revisionsenddeckel Typ REV-EDW
- Montageanleitung
- Typenaufkleber

## 3. Einsatzgebiet

Absperrvorrichtung gegen Brandübertragung in Lüftungsanlagen nach DIN 18017-3.

## 4. Lieferbare Größen

DN80, DN100, DN125, DN140, DN160, DN180 und DN200.

## 5. Abmessungen

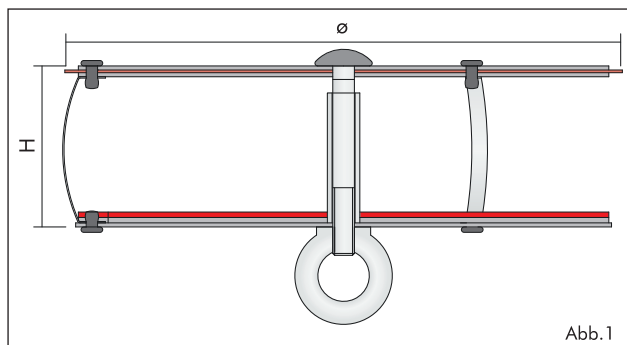


Abb.1

REV-EDW	80	100	125	140	160	180	200
ø in mm	78	98	123	138	158	178	198
Höhe in mm (ohne Ringmutter)	58	58	58	58	58	58	58

## 6. Funktionsweise

Beim Einführen des Revisionsenddeckels verschließt die Silikonichtung die Öffnung luftdicht.

Im Brandfall expandiert der Aufschäumer ab einer Temperatur von ca. 150°C und füllt den Raum zwischen der Grundplatte und der Distanzplatte.

## 7. Einbau

Der Einbau muss stets gemäß Zulassung Nr. Z-41.3-683 erfolgen.

Revisionsenddeckel Typ REV-EDW in die Stahlblechleitung/-ring der Schachtwand oder der Geschossdecke einführen und mit der Ringmutter/Mutter bis zum Anschlag der Distanzhülse anziehen.

Der Ausbau zu Revisionszwecken erfolgt durch Lösen der Ringmutter.

Um Beschädigung der Dichtung zu vermeiden, scharfkantige Rohre vor Einbau des Revisionsenddeckels entgraten.

Die beigelegte M8-Mutter kann bei geringen Einbautiefen, anstatt der Ringmutter, zum Fixieren des Revisionsenddeckels REV-EDW verwendet werden (s. Abb. 6b).

Zum Herausnehmen Ringmutter wieder aufdrehen.

## Einbau in die Geschossdecke

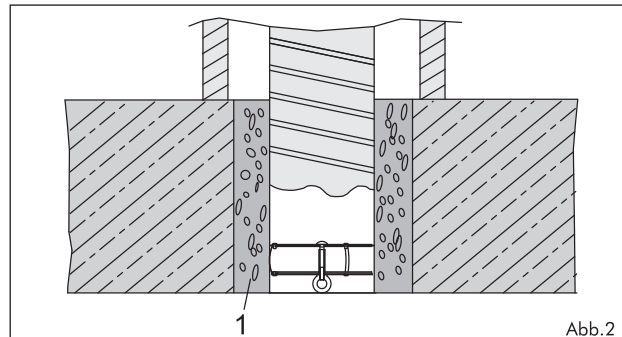


Abb.2

Geschossdecke: Beton F30-F90

Einbaumöglichkeiten:

1. im feuerwiderstandsfähigen Schacht
2. im nicht feuerwiderstandsfähigen Schacht
3. ohne Schacht

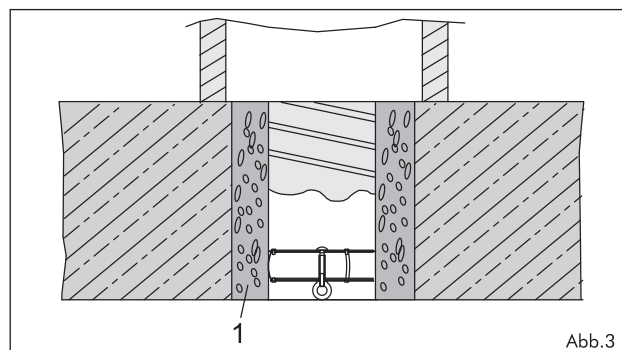


Abb.3

Geschossdecke: Beton F30-F90

Einbau in Lüftungsschacht L30-L90 im Bereich Geschossdecke mit Stahlblechrohr, z.B. Wickelfalzrohr.

## Einbau in die Holzbalkendecke F30-B

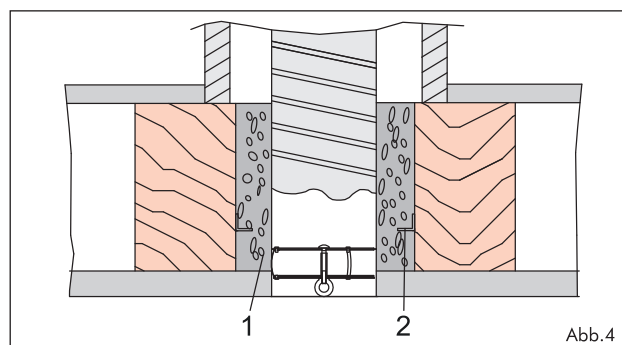


Abb.4

Holzbalkendecke F30-B

Legende:

- 1 Vergussmörtelgruppe II oder III DIN 1053, oder Beton (bei Holzbalkendecke mind. 50mm auflaufend)
- 2 Lastabtragung, z.B. Winkel  
Lastabtragung in der unteren Deckenhälfte mit Wechsel mit 4 Befestigungswinkel (je 1 Winkel pro Seite) 40x40, 40-80mm lang oder Drahtstifte 100mm oder gleichwertiges Material.



Einbau in die Schachtwand

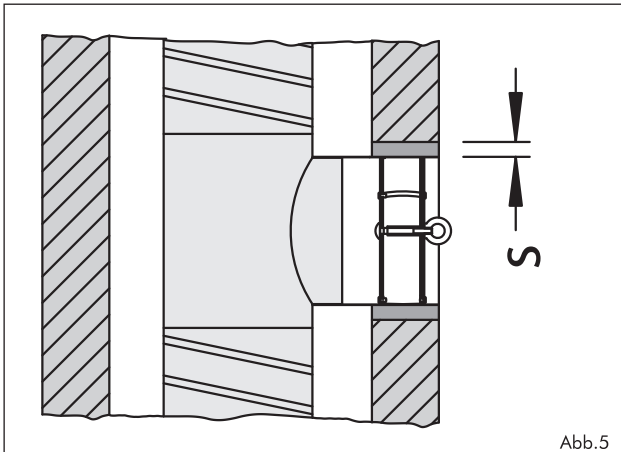


Abb.5

Schachtwand: L30-L90 bzw. F30-F90 mit innenliegender Stahlblechleitung (z. B. Wickelfalzrohr)  
 Brandschutz-Revisionsenddeckel Typ REV-EDW mit M8-Ringmutter oder M8-Mutter

Restspalt "s" mit Leichtmörtel oder geeignet zur Wandart auf die gesamte Wanddicke verschließen. s = mind. 20mm

8. Wartung, Instandhaltung und Reinigung

Angebot Revisionsenddeckel Typ REV-EDW bestehen keine Anforderungen bezüglich Wartung.

Der Brandschutz-Revisionsenddeckel ist gemäß VDI-Richtlinie 6022 (Hygienebewusste Planung, Ausführung, Betrieb und Instandhaltungsräume lufttechnischer Anlagen) im Rahmen der Reinigung der gesamten Anlage zu reinigen.

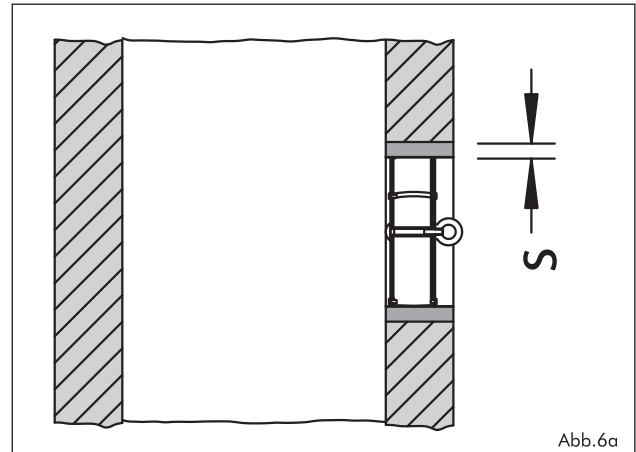


Abb.6a

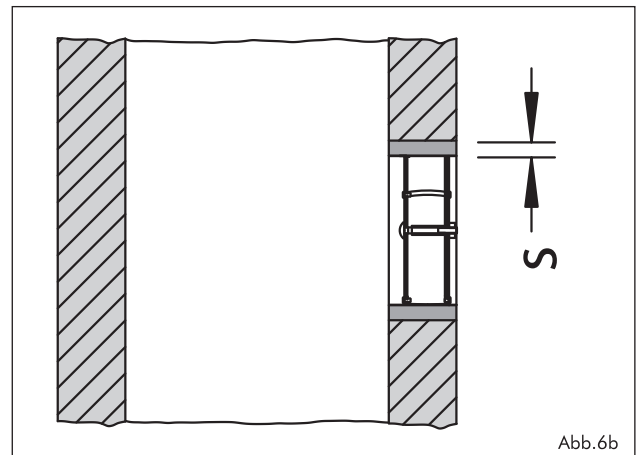


Abb.6b

Schachtwand: L30-L90 ohne innenliegende Stahlblechleitung  
 Brandschutz-Revisionsenddeckel Typ REV-EDW mit M8-Ringmutter (Abb.6a) oder M8-Mutter (Abb.6b) im Bereich der Schachtwand mit Stahlblechrohr, z. B. Wickelfalzrohr mind. 60mm lang.

Schachtwanddicke ohne innenliegende Stahlblechleitung mind. 60mm.  
 Revisionsenddeckel Typ REV-EDW mindestens bis zur Grundplatte (Pos. 1) in die Stahlblechleitung/-ringe einführen.