

# Montageanleitung Deckelumrüstung F/C

Der Deckelumrüstung F/C ist als Ersatzabdeckung für die alte Ausführung des Deckels F/C verwendbar. Pflege- und Wartungsanleitung siehe Beipackzettel oder im Internet unter <http://www.limot.de>.

## Montageschritte

### 1. Schritt

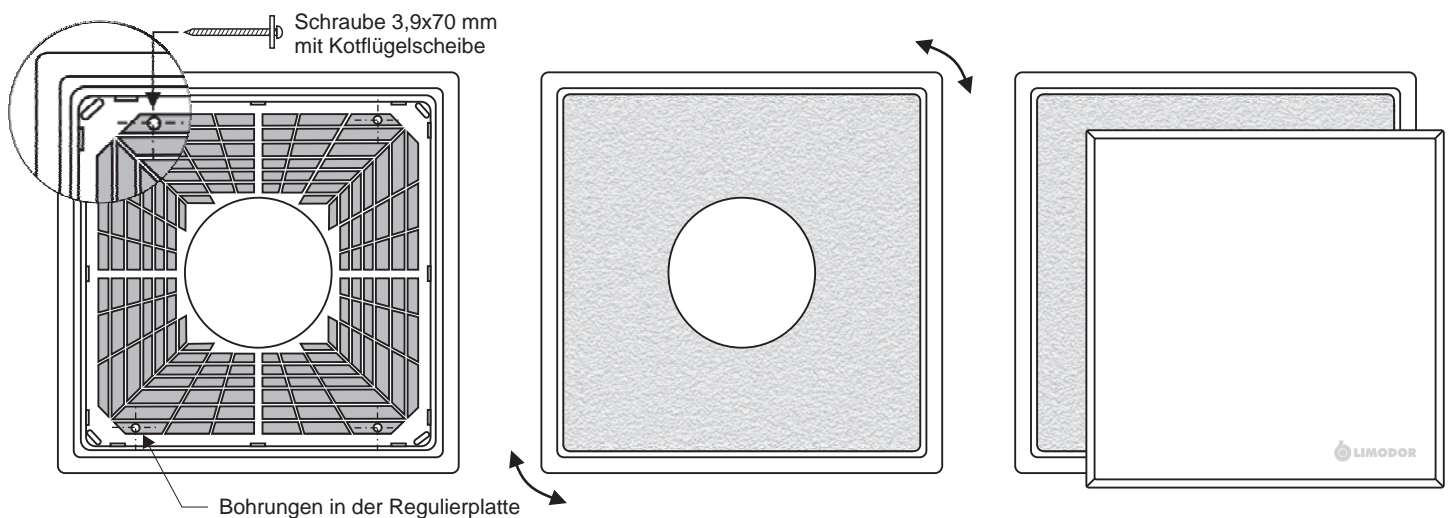
Gehäusedeckel mit Vorsatzrahmen über dem Kasten auflegen. Schrauben (3,9x70 mm) durch die Bohrung der Regulierplatte stecken und an den im Kasten befindlichen Blechmutter ansetzen. Wenn nötig, Gehäusedeckel um 90° verdrehen.

### 2. Schritt

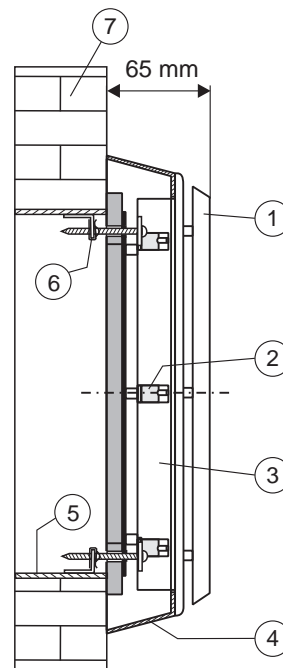
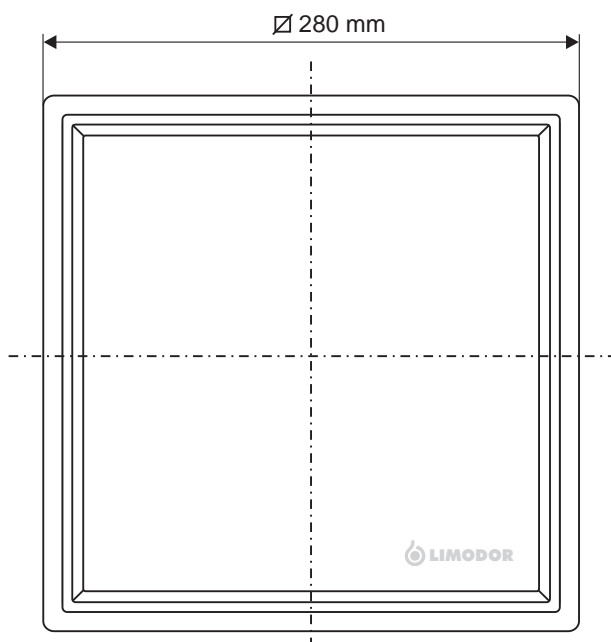
Gehäusedeckel mit Vorsatzrahmen ausrichten und festschrauben. Filter mit der farbigen Seite bzw. mit der Aufschrift -Reinluftseite (Innenseite)- nach innen einlegen.

### 3. Schritt

Abdeckplatte auf Gehäusedeckel ansetzen und festdrücken bis alle Rasthaken einrasten.



## Abmaße und Beschreibung



Pos.	Benennung
1	Abdeckplatte glattflächig <sup>1)</sup>
2	Filter LF (226x226 mm) <sup>1)</sup>
3	Gehäusedeckel LF <sup>1)</sup>
4	Vorsatzrahmen LV-4 <sup>1)</sup>
5	Einbaukasten F/C
6	Metallwinkel mit Blechmutter
7	Einbauwand

Inhalt Befestigungssatz: 1)

4 Stk. Schraube 3,9x70 mm  
4 Stk. Kotflügelscheibe

1) Lieferumfang Deckelumrüstung F/C