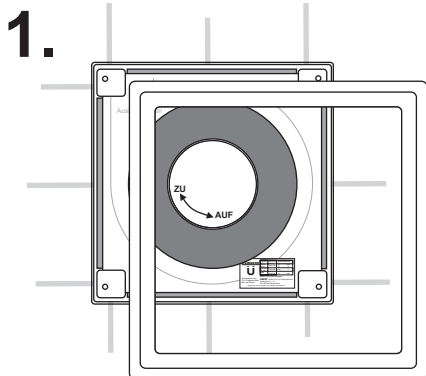
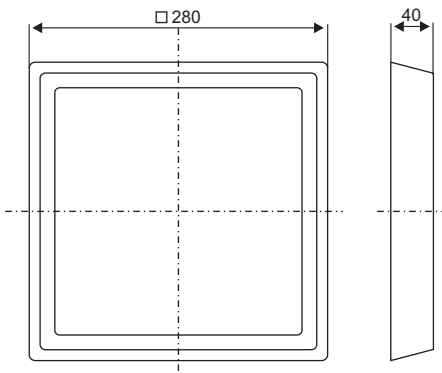


Montageanleitung Vorsatzrahmen LV-4

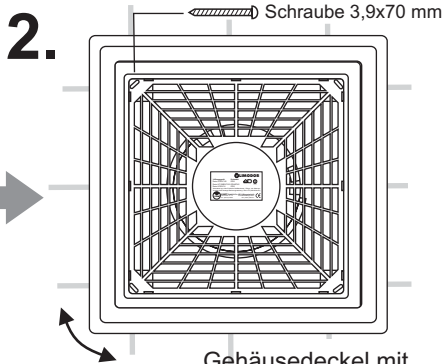
Der Vorsatzrahmen LV-4 dient zum Höhenausgleich bei vorstehenden Lüfterkästen der Lüfterserie LF/ELF (Ausführung ohne -BR und -K) bis zu 40 mm.

Die Schrauben 3,9x70 mm (4 Stück) sind im Lieferumfang enthalten.

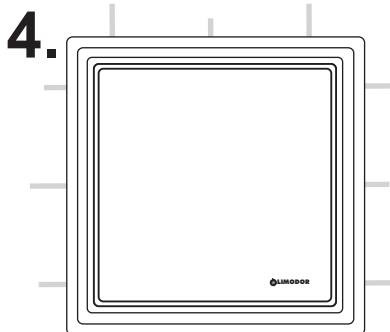
Abmaße : 280x280x40 (LxBxH)
Art.-Nr. : 95040
Farbe : weiß (ähnlich RAL 9016)



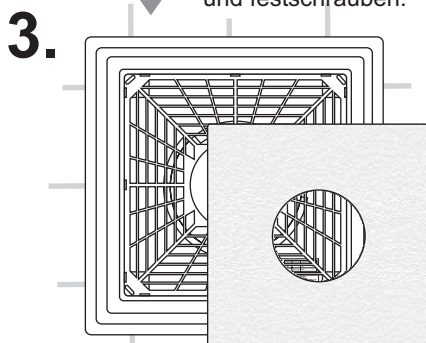
Vorsatzrahmen LV-4 unter dem Gehäusedeckel ansetzen.



Gehäusedeckel mit Vorsatzrahmen LV-4 waagrecht ausrichten und festschrauben.



Abdeckplatte am Lüftungsggerät aufsetzen und aufdrücken bis alle Rasthaken einrasten.



Filter in den Gehäusedeckel einlegen (Beschriftungsseite oder farbige Seite nach innen).