

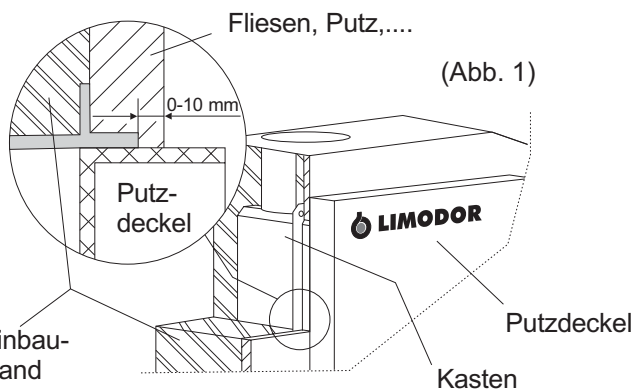
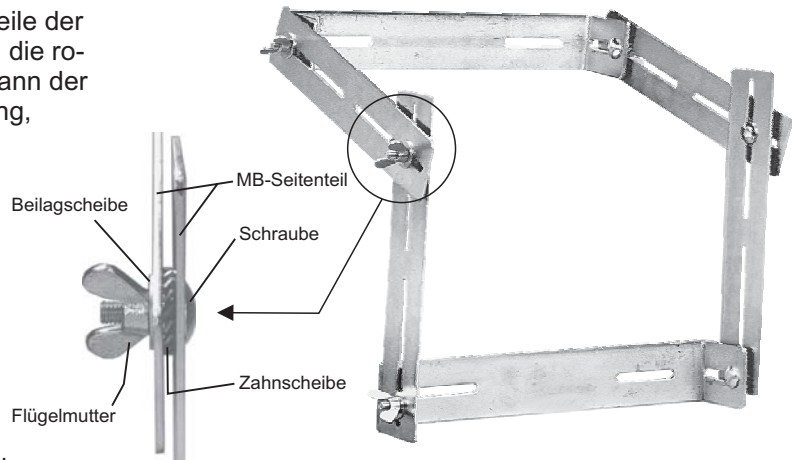
Montageanleitung Montagevorrichtung Serie MB

Die nebenstehenden Abbildungen zeigen die Teile der Montagevorrichtung zusammenmontiert. Durch die robuste Ausführung dieser Montagevorrichtung kann der Kasten, mit oder ohne Brandschutzummantelung, in jeder Lage sicher befestigt werden.

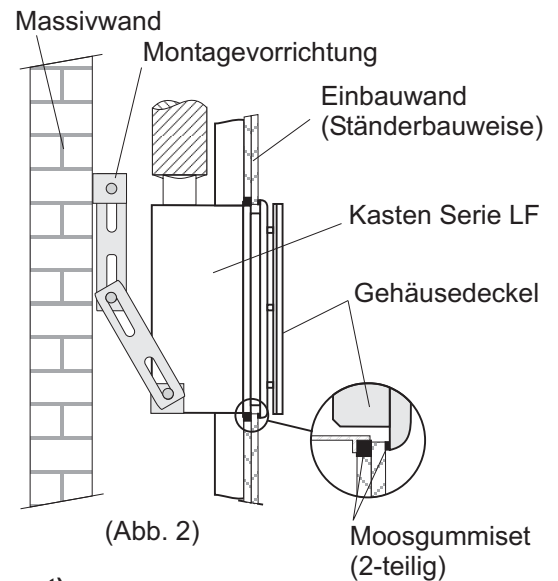
Der Kasten sollte bei der Unterputz- oder Deckenmontage nicht aus der Vormauerung oder der abgehängten Decke herausragen. Es ist empfehlenswert, den Kasten ca. 0 - 10 mm tiefer (siehe Abb. 1) einzubauen.

Der Kasten sollte mittels der Montagevorrichtung an einer massiven Wand oder Decke befestigt werden. Zur Befestigung des Kastens der Lüfterserie compact in einer Leichtbauwand kann ein -Befestigungssatz compact- (Zubehör) bestellt werden. Die Montage ist nach Abb. 3 bis 5 vorzunehmen. Für den Kasten der Lüfterserie LF kann ein 2-teiliges Moosgummiset (Zubehör; siehe Abb. 2) verwendet werden.

Bei Absperrvorrichtungen (Serie -BR, -K) sind die bauaufsichtlichen Zulassungen zu beachten.



Montagebeispiel für Moosgummiset (Lüfterserie LF)



Montagebeispiel für Befestigungssatz-compact (Lüfterserie compact)

