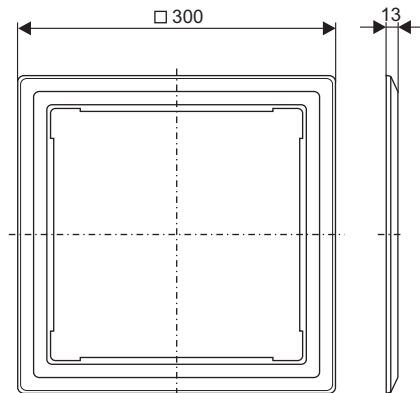


Montageanleitung Korrekturrahmen LV-1

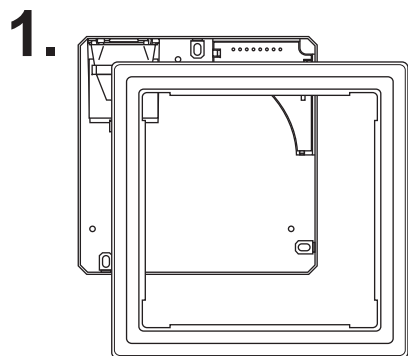
Der Korrekturrahmen dient zum Überdecken von z.B. unsauberen Übergängen zwischen Lüfterkasten und Einbauwand/ -decke.

Der Rahmen kann für die Unterputz-Lüfterserie compact bzw. LF/ELF (Ausführung -BR und -K bzw. -K/H) eingesetzt werden.

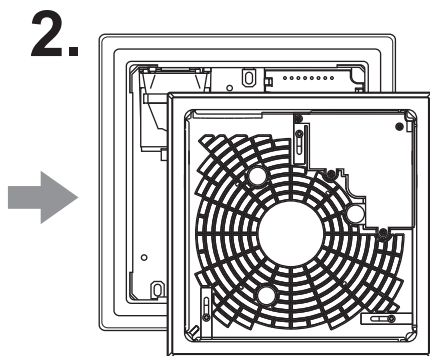
Abmaße : 300x300x10 (LxBxH)
 Art.-Nr. : 95010
 Farbe : weiß



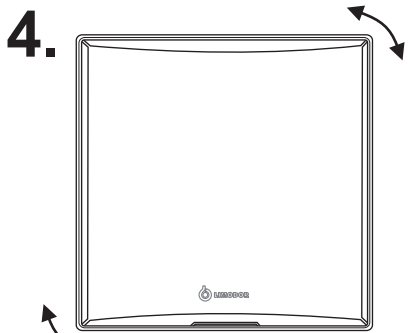
A Montage bei Lüfterserie compact (Unterputz)



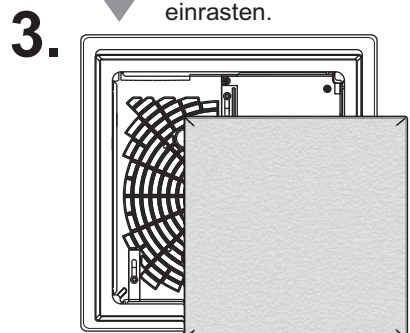
1. Korrekturrahmen LV-1 unter der Gebläseeinheit ansetzen.



2. Gebläseeinheit in Kasten einsetzen bis Rastfedern einrasten.

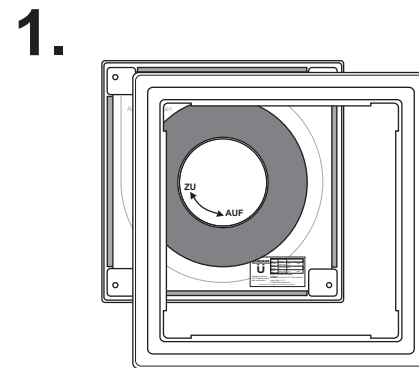


4. Abdeckplatte am Lüftungsgerät aufsetzen und aufdrücken bis alle Rasthaken einrasten.

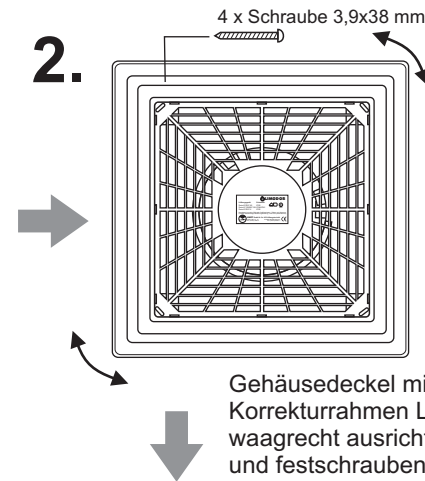


3. Filter in den Gehäusedeckel einlegen (Beschriftungsseite oder farbige Seite nach innen).

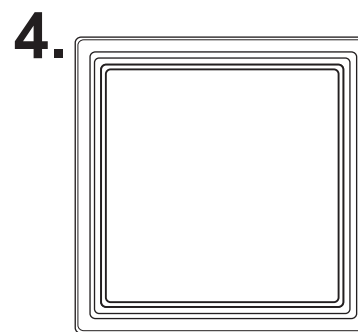
B Montage bei Lüfterserie LF/ELF (Unterputz)



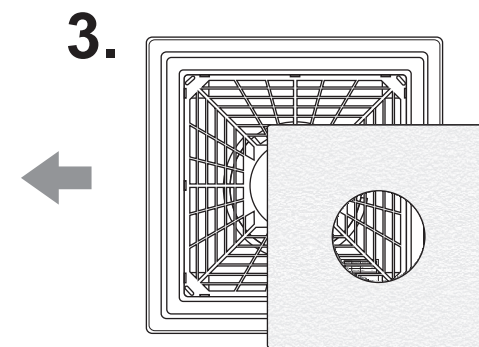
1. Korrekturrahmen unter dem Gehäusedeckel ansetzen.



2. Gehäusedeckel mit Korrekturrahmen LV-1 waagrecht ausrichten und festschrauben.



4. Abdeckplatte am Lüftungsgerät aufsetzen und aufdrücken bis alle Rasthaken einrasten.



3. Filter in den Gehäusedeckel einlegen (Beschriftungsseite oder farbige Seite nach innen).

Hinweis zum Filterwechsel

Die Förderleistung des Lüftungsgerätes ist wesentlich vom Verschmutzungsgrad des Filters abhängig. Aus diesem Grund empfehlen wir eine regelmäßige Filterpflege und -wartung. Weitere Hinweise sind der Pflege- und Wartungsanleitung zu entnehmen.

Das Lüftungsgerät nicht ohne Filter betreiben!



Der Filter sollte dem Wohnungsnutzer im sauberen Zustand übergeben werden. Es ist dringend erforderlich, dass der Wohnungsnutzer auf die Pflege- und Wartungsanleitung hingewiesen und verpflichtet wird.

Stand: 05/2009



LIMOT GmbH & Co. KG Lüftungstechnik

Untere Wart 13 - 15
 Tel.: (0 79 31) 94 49-0
 e-mail: info@limot.de

97980 Bad Mergentheim
 Fax: (0 79 31) 94 49-71
<http://www.limot.de>