

Montageanleitung

Zulufteinrichtung MLL-ZE/R3 (für Rollladenkasteneinbau)

1. Allgemeine Produktbeschreibung

Die Zulufteinrichtung MLL-ZE/R3 (#98003) wird als Außenluft-Nachströmöffnung in einem Rollladenkasten verwendet. Sie besteht im wesentlichen aus der Gehäuserahmen, einer Frontblende mit Volumenstromregulierung und einem Filter (Filterklasse G3). Die Luftdurchströmung ist passiv durch Unterdruck (Funktionsweise: Zuluft).

1.1 Allgemeine Hinweise

Diese Anleitung beschreibt die Montage in einem Rollladenkasten oder einer bauartähnlichen Einrichtung. Die Funktion ist nur dann gewährleistet, wenn eine widerstandsfreie Luftanbindung zwischen Außenluft und der Zulufteinrichtung selber sichergestellt wird.

- Montagearbeiten können nur von Personen durchgeführt werden, die entsprechende Erfahrung im Umgang mit den benötigten Werkzeugen haben und eine fachliche Eignung besitzen.
- Der mitgelieferte Befestigungssatz ermöglicht die Montage in einem Rollladenkastendeckel. Die Verwendung von bauseitigen Befestigungsmöglichkeiten/-schrauben sind zu prüfen. Die Funktion der Einrichtung darf hierdurch nicht eingeschränkt werden.

1.2 Lagerung und Entsorgung

- Bei längerer Lagerung ist die Zulufteinrichtung gegen Korrosion in Form einer trockenen, feuchte- und staubdichten Originalverpackung zu schützen. Der Lagerort muss frostsicher sein. Große Temperaturschwankungen sind zu vermeiden.
- Das Produkt enthält Bauteile aus wiederverwendbarem Kunststoff bzw. Metall.

1.3 Reinigung und Wartung

- Hinweise und Intervalle zur Reinigung/Wartung siehe separater Pflege- und Wartungsanleitung.
- Verwenden Sie keine aggressiven oder lösungsmittelhaltigen Reinigungsmittel zur Reinigung.
- Die Reinigung mittels einem Hochdruckreiniger/Dampfstrahlgerät ist nicht zulässig.

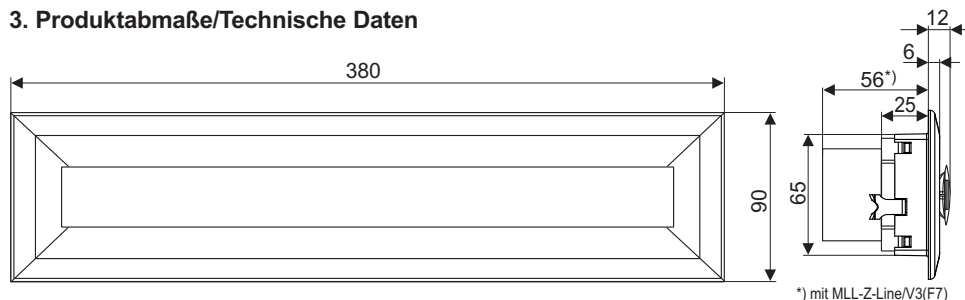


2. Zubehör und Ersatzteile

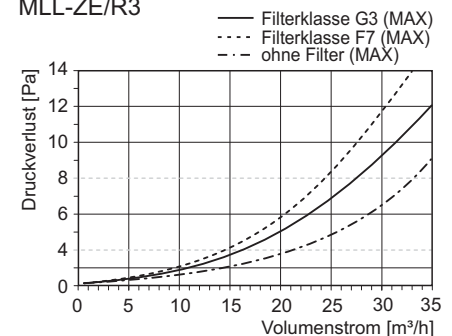
Filter MLL/V3 (G3), Filtergröße: 326x50x12 mm, Art.-Nr.: 96903 (Standard)

Filter MLL-Z-Line/V3 (F7), Filtergröße: 326x50x40 mm, Art.-Nr.: 96904

3. Produktabmaße/Technische Daten

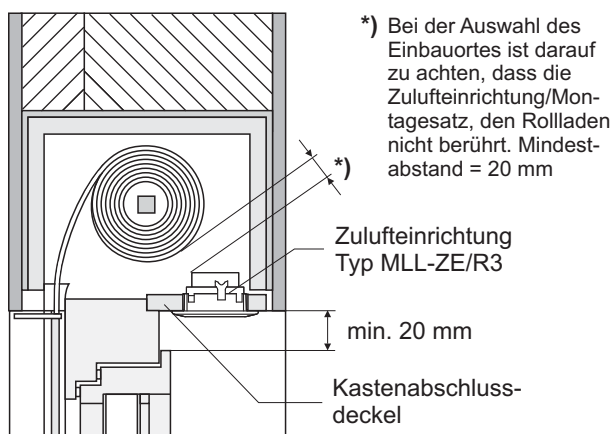


Widerstands-Kennlinie Zulufteinrichtung MLL-ZE/R3

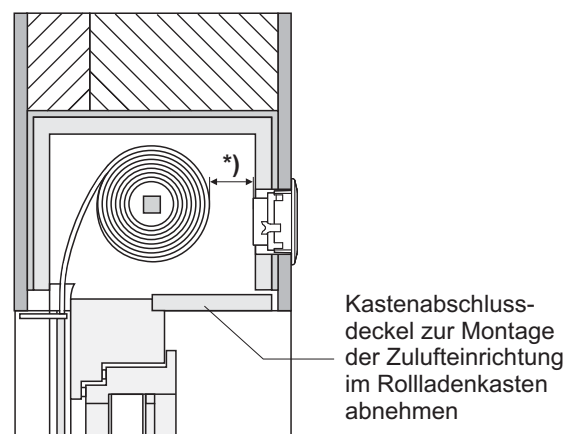


4. Einbauvarianten Zulufteinrichtung

a) Einbauvariante im Kastenabschlussdeckel



b) Einbauvariante im Rollladenkasten



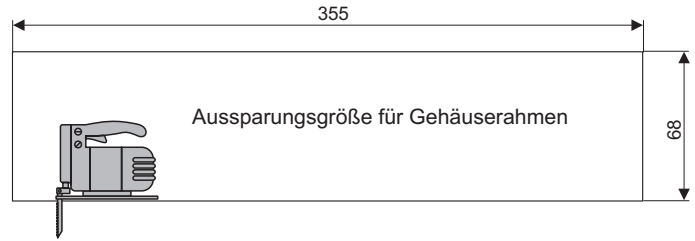
Die Zulufteinrichtung bzw. Einzelteile hiervon, ist/sind nicht dafür bestimmt, durch Personen (einschließlich Kinder) mit eingeschränkten physischen, sensorischen od. geistigen Fähigkeiten oder mangels Erfahrung und/oder mangels Wissen benutzt zu werden, es sei denn, sie werden durch eine zuständige Person beaufsichtigt oder erhalten eine Einweisung, wie die Einrichtung zu benutzen ist. Kinder sollten beaufsichtigt werden, um sicherzustellen, dass sie nicht mit den Einzelteilen der Einrichtung spielen.

5. Montagehinweise

Bei der Auswahl des Einbauortes im/am Rollladenkasten ist darauf zu achten, dass Bauteile der Zulufteinrichtung bzw. des Befestigungssatzes den Rollladen(panzer) nicht berührt. Ein Mindestabstand von > 20 mm wird empfohlen (siehe Hinweise unter Pkt 4).

5.1 Aussparung für Gehäuserahmen herstellen

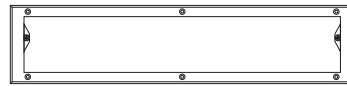
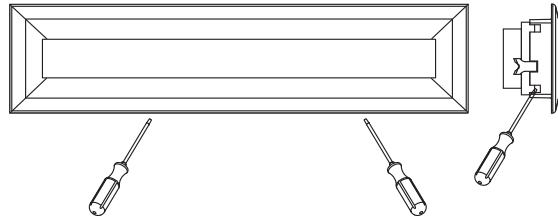
Aussparungsmaß (355 x 68 mm) auf Kastenabschlussdeckel oder Rollladenkasten aufzeichnen und Aussparung mit geeigneten Werkzeug aussägen/herstellen.



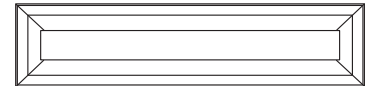
5.2 Montage Zulufteinrichtung

5.2.1 Montagebauteile vorbereiten

Gehäuserahmen von Frontblende trennen.



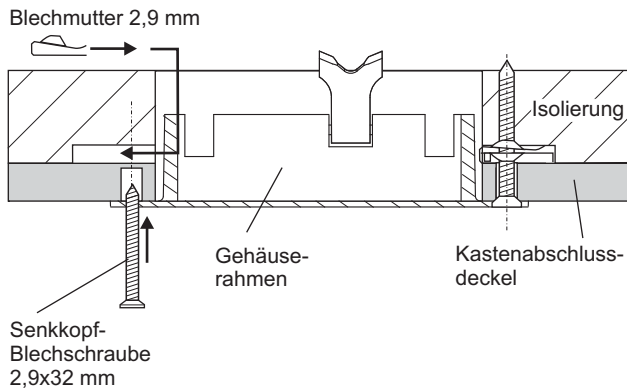
Gehäuserahmen



Frontblende

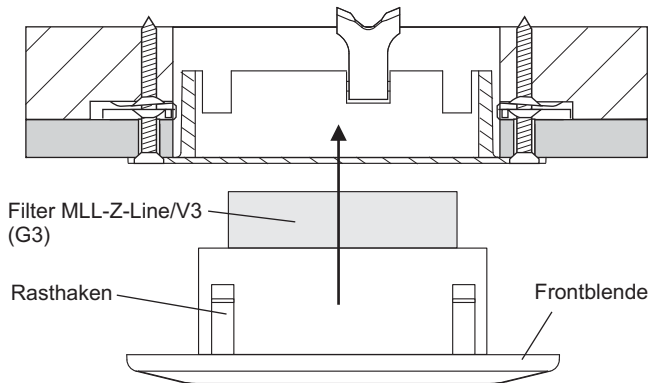
5.2.2 Gehäuserahmen befestigen

Gehäuserahmen mittels Befestigungssatz oder bauseitige Befestigungslösung in Kastenabschlussdeckel montieren.



5.2.3 Frontblende einsetzen

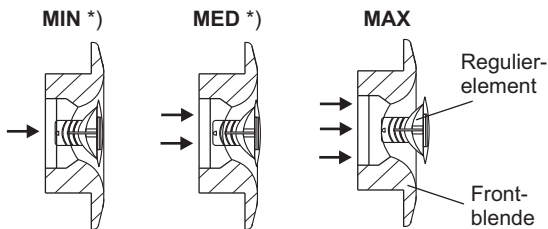
Sitz und Zustand des Filters prüfen. Verschlusseinrichtung in Gehäuserahmen einsetzen bis Rasthaken der Verschlusseinrichtung in den Gehäuserahmen einrasten.



6. Regelmöglichkeit der Zulufteinrichtung

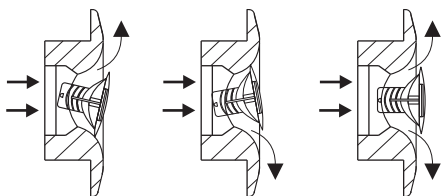
6.1 Luftmenge/Einströmrichtung ändern

Die Luftmenge (Stufe: MIN-MED-MAX) kann mittels der Rastvorrichtung des Regulierelementes eingestellt werden.



*) Abstandhalter entfernt

Durch Schwenken des Regulierelementes in der Frontblende wird die Richtung der einströmenden Luft vorgegeben.



6.2 Zulufteinrichtung verschließen

Im Bedarfsfall (z.B. im Falle einer Kontaminierung der Außenluft) kann die Zulufteinrichtung mit dem Regulierelement verschlossen werden. Die zwei Abstandhalter am Regulierelement sind in diesem Fall mechanisch zu entfernen.

