

Montageanleitung Unterputz-Montageset AirVital

Inhaltsverzeichnis

Kapitel	Inhalt	Seite
1.0	Hinweise zum Produkt	1
	- Bestimmungsgemäßer Gebrauch	
	- Montagebeispiel	
2.0	Lieferumfang	1
3.0	Abmaße/Montagehinweise	2
	- Montagevorbereitung	
	- Elektromontage	
4.0	Montageschritte	3



1.0 Hinweise zum Produkt

Das Unterputz-Montageset AirVital dient zur Reduzierung der Aufbauhöhe des Wandlüfters AirVital (Zubehör).

Der Montagekörper besteht aus Styropor. Die Montage wird im Regelfall während der Rohbauphase des Gebäudes vorgenommen. Die Wandhülse ist auf die jeweilige Wandstärke kürzbar.

Diese Montageanleitung beschreibt die Montage des Unterputz-Montageset AirVital (Art.-Nr.: 38070) in eine Außenwand. Die Montage ist durch fachkundige Personen vorzunehmen.

- Die Montage des Montagesets kann nur durchgeführt werden, wenn entsprechende Erfahrung im Umgang mit den benötigten Werkzeugen vorliegen.
- Lesen Sie die Anleitung vor der Montage sorgfältig durch.
- Bewahren Sie diese Anleitung sorgfältig auf.

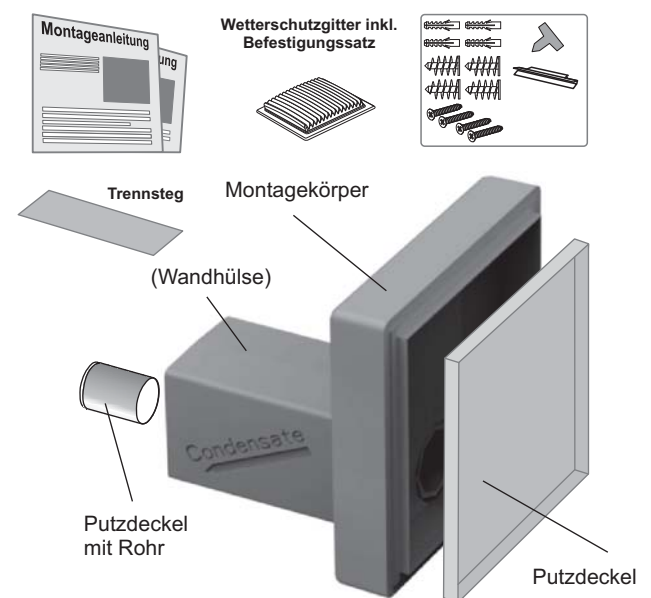
1.1 Bestimmungsgemäßer Gebrauch

Das Unterputz-Montageset ist für den Einbau in eine Außenwand in Verbindung mit dem Wandlüfter AirVital geeignet.

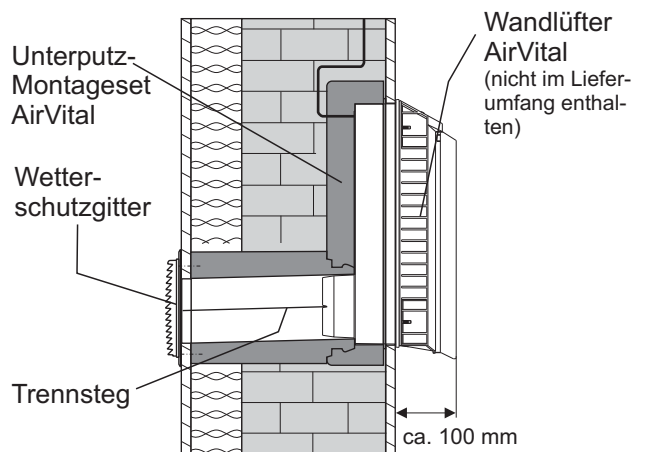
Bei Verwendung des Wandlüfters AirVital in einem Raum mit einer raumluftabhängigen Feuerstätte muss dies zuvor durch den zuständigen Bezirksschornsteinfeger genehmigt werden.

Montieren Sie das Unterputz-Montageset nur mit geeigneten Befestigungsmaterialien entsprechend dieser Montageanleitung. Verwenden Sie nur technisch einwandfreie und für diesen Zweck vorgesehene Hilfsmittel und Werkzeuge.

2.0 Lieferumfang

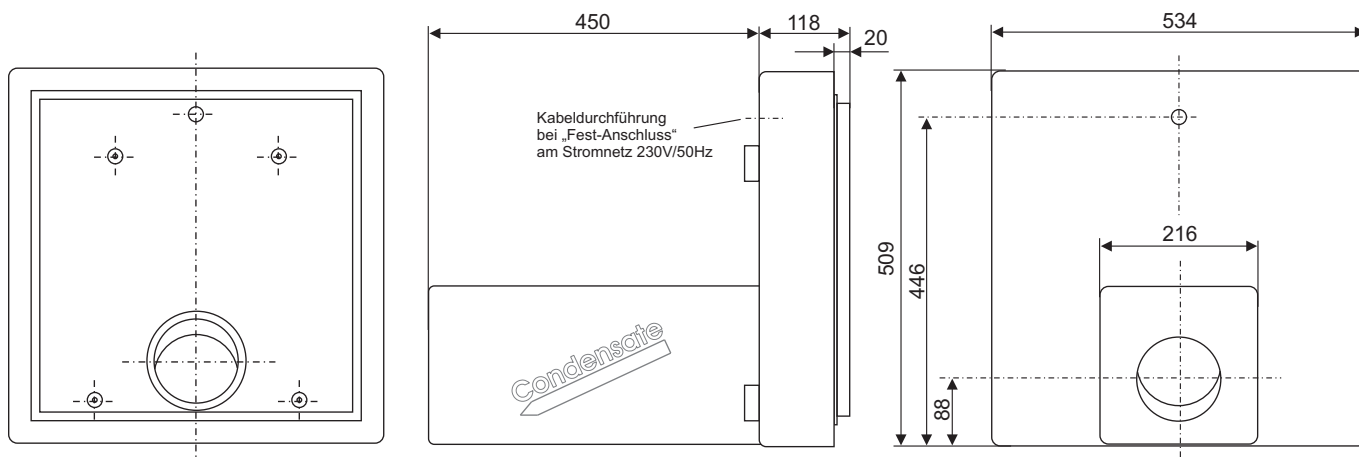


Beispiel des Unterputz-Montagesets AirVital in Verbindung mit dem Wandlüfter AirVital



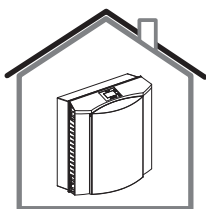
3.0 Gehäuseabmaße/Montagehinweise

(Darstellung Unterputz-Montageset AirVital ohne Putzdeckel)



3.0 Montagevorbereitung

Der Wandlüfter AirVital (Zubehör) kann nur innerhalb geschlossener Wohnräume z.B. Küche, Wohn-/Schlafräume verwendet werden. Der Montageort des Unterputz-Montagesets muss in einer Außenwand erfolgen. Die Montage wird im Regelfall während der Rohbauphase des Gebäudes vorgenommen.



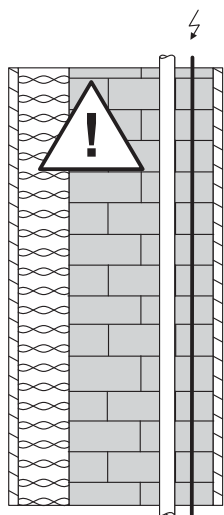
- Der Wandkörper muss waagrecht in der Außenwand montiert werden. Eine dauerhafte feste Verbindung mit der Außenwand ist sicherzustellen.
- Die Unterkante des Wandkörpers muss mindestens 30 cm über dem Boden montiert werden. Wir empfehlen, das Gerät maximal 100 cm hoch zu montieren (siehe Skizze Mindestabstände).

Die Wandhülse ist kürzbar und dient als Luftanschluss ins Freie.

Die erforderliche Schutzausrüstung zum Umgang mit den Werkzeugen entnehmen Sie bitte der Bedienungsanleitung Ihrer Maschine.

3.1 Montagestelle

Achten Sie darauf, dass am Montageort und den Befestigungslöchern keine Versorgungsleitungen z.B. elektr. Leitungen liegen.



- Vergewissern Sie sich, dass der Wanddurchbruch keine entscheidende Schwächung darstellt! Die empfohlene Mindestwandstärke muss 150 mm betragen. Fragen Sie gegebenenfalls Ihren Architekten.
- Außen wird auf der Wand bzw. dem Rohr ein Wetterschutzgitter angebracht. Das Wetterschutzgitter sollte von außen problemlos montiert werden können.
- Achten Sie darauf, dass 30 cm seitlich zum Wandlüfter keine anderen Geräte oder Gegenstände (z.B. Schrank, Wände, usw.) den Luftstrom behindern (siehe Skizze Mindestabstände).

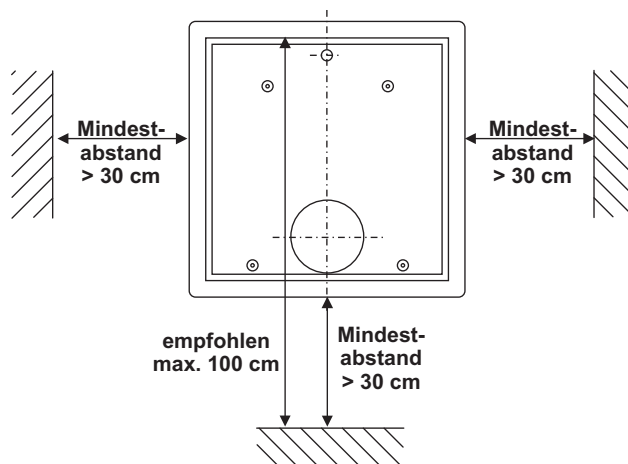
3.2 Elektromontage (Festanschluss)

Der Wandlüfter wird mittels elektrischem Festanschluss (NYM 3 x 1,5mm²) von der Geräterückseite angeschlossen. Das erforderliche elektrische Kabel ist vorzubereiten.

Es sind die örtlichen EVU-Bestimmungen und Anschlussbestimmungen gemäß VDE 0100 zu beachten.

Bei Montagearbeiten muss der Wandlüfter allpolig vom Netz trennbar sein, d.h. entweder sind 2-polige Sicherungen oder bei einpoliger Absicherung unbedingt ein 2-poliger Schalter mit einem Mindestkontaktabstand von 3 mm zu verwenden. Der elektrische Festanschluss darf nur von einem konzessionierten Elektriker durchgeführt werden.

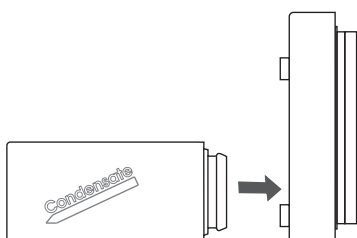
Skizze Mindestabstände Unterputz-Montageset AirVital



4.0 Montageschritte

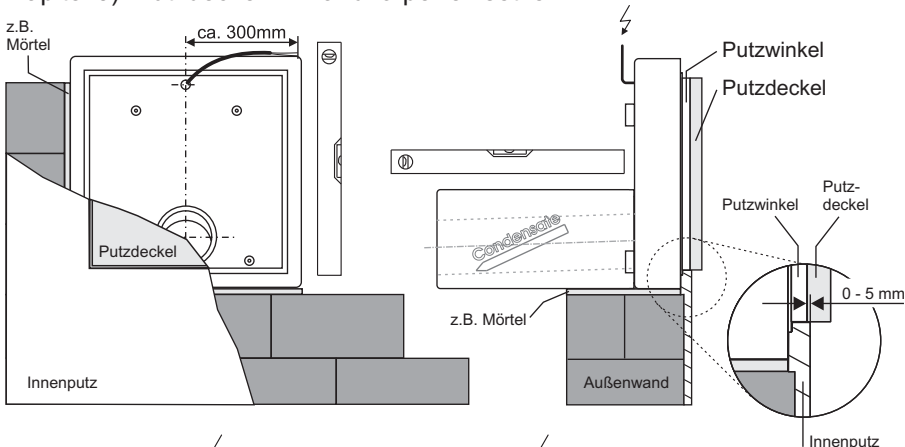
4.1 Wandkörper vorbereiten.

Wandhülse in Wandkörper bis zum Anschlag eindrücken. Pfeilrichtung der Kondensatablauf-richtung bei Montage beachten!



4.2 Wandkörper in Außenwand montieren.

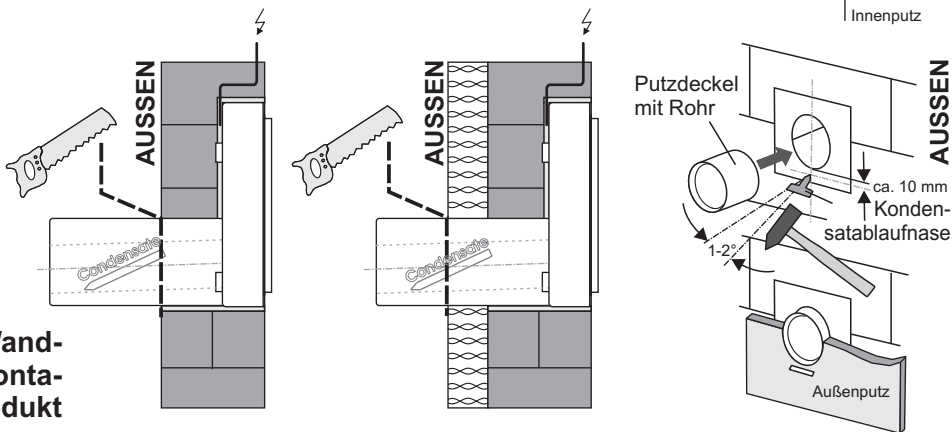
Styroporkörper im Mauerwerk waagrecht ausrichten und z.B. einmörteln. Das Elektrokabel für den Festanschluss einziehen (Hinweis Elektromontage siehe Kapitel 3). Putzdeckel in Wandkörper einsetzen.



4.1 Wandhülse kürzen.

Wandhülse bündig an der Außenwand ablängen/kürzen. Bitte beachten Sie ggf. auch zusätzliche Wärmedämmplattenstärken!

Runder Putzdeckel von außen in Wandhülse stecken und fixieren. Außenputzstärke beachten!



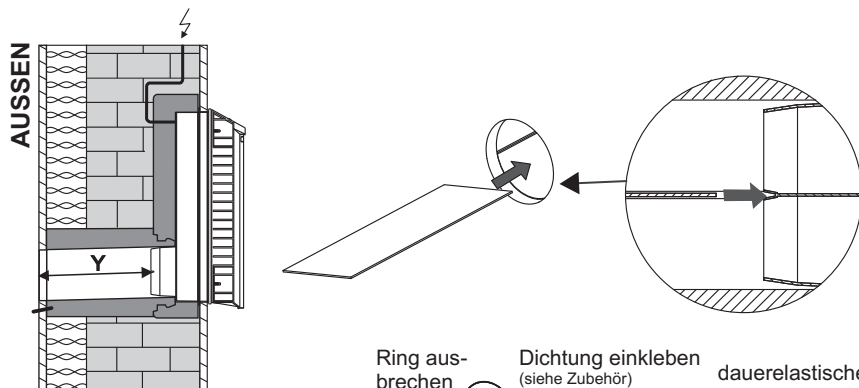
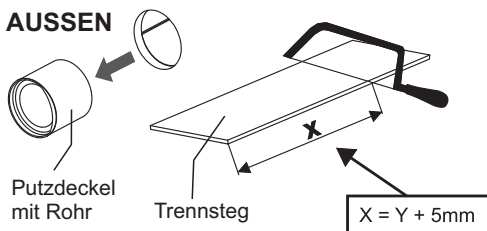
→ Hinweise zur Montage Wandlüfter AirVital siehe Montageanleitung zum Produkt



4.2 Trennsteg kürzen.

Kürzen Sie den Trennsteg und schieben diesen in die Wandhülse gegen den Wandlüfter.

AUSSSEN



4.3 Wetterschutzgitter an Außenwand anbringen

Bohrlöcher für Wetterschutzgitter (siehe Bohrlochbild) an der Außenwand anzeichnen/übertragen und Bohrlöcher bohren.

Zwischen Wetterschutzgitter und Außenwand eine dauerelastische Dichtung anbringen.

