

Montage-/Bedienungsanleitung

Steuerung AD-UP -für Wandlüfter Airodor30-

1. Hinweise zum Produkt/Bestimmungsgemäßer Gebrauch

Mit der Steuerung AD-UP (#99346; V3.03) können maximal 3 Wandlüfter Typ Airodor30 im Einzel- oder Paarbeitrieb mit einem reversierenden Zu-/Abluftbetrieb angesteuert werden. Der Einbau ist in einer Schalterdose (>Ø 60 mm) mit einer Mindestdiefe von 75 mm vorzunehmen.

In Verbindung mit der Klemmenbelegung PT und einer Gebläseeinheit Airodor30/PT (#38048), kann eine automatisch, temperaturgesteuerte Absenkung der eingestellten Taktzeit um -15 Sekunden ausgeführt werden. Die Taktzeitänderung wird wirksam, wenn die Zulufttemperatur 14°C unterschreitet. Die Temperaturmessung wird alle 10 Minuten vorgenommen. Nach Ablauf dieser Zeit wird der Betrieb weitergeführt oder in die codierte Taktzeit (siehe DIP-Schalter 1) geändert.

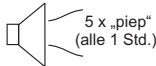
2. Sicherheits-/Montagehinweis

Die Montage der Steuerung ist durch fachkundige Personen vorzunehmen.

- Es sind die örtlichen EVU-Bestimmungen und Anschlussbestimmungen gemäß VDE 0100 zu beachten.
- Der Anschluss darf nur von einem konzessionierten Elektriker durchgeführt werden.
- Bei Montagearbeiten muss die Steuerung allpolig vom Netz trennbar sein, d.h. entweder sind 2-polige Sicherungen oder bei einpoliger Absicherung unbedingt ein 2-poliger Schalter mit einem Mindestkontaktabstand von 3 mm zu verwenden.
- Lesen Sie die Anleitung vor der Montage sorgfältig durch und bewahren Sie diese sorgfältig auf.
- Einstellungen/Codierungen an der DIP-Schalterleiste sind nur bei Trennung der Stromversorgung durchzuführen.
- Die elektrische Sicherheit ist nur dann gewährleistet, wenn das Produkt in der Installationsumgebung installiert wird.
- Durch Eingriff in das Produkt erlöschen jegliche Haftungsansprüche.
- Das Produkt enthält elektronische Bauteile, die als Elektronikschrott entsorgt werden müssen. Das Gehäuse besteht aus wiederverwendbarem Kunststoff. Entfernen Sie die Transportverpackung des Gerätes vollständig. Entsorgen Sie die Verpackung umweltgerecht.

3. Filterwechselanzeige (akustisch)

Die Steuerung verfügt über eine zeitgesteuerte Filterwechselanzeige mit Rückstellfunktion.



Die Funktion ist über die DIP-Schaltercodierung auswählbar. Das akustische Signal (5 x „piep“-Ton alle Stunde) wird ausgegeben, wenn die Betriebszeit von ca. 30 Tagen abgelaufen ist und einer der Lüfterstufen 15 od. 30 m³/h geschaltet wird.

Der Reset wird automatisch nach einer Wartezeit von 21 Tagen bzw. manuell ausgeführt. Manueller Reset:

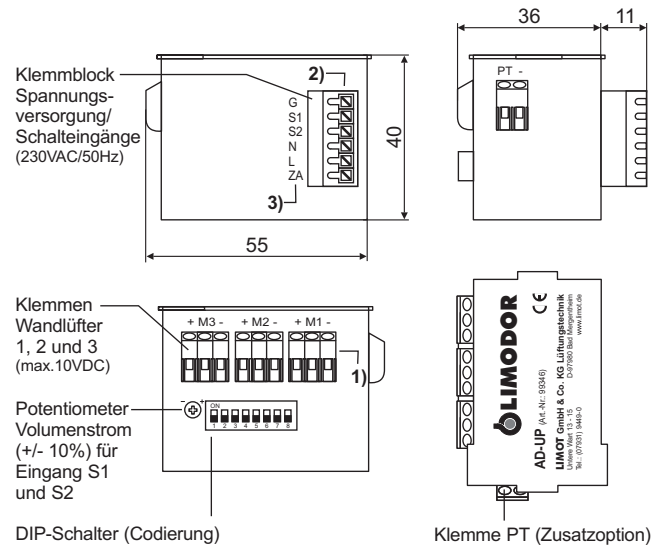
- Lüfterschalter für Stufe 15 (S1) bzw. 30 m³/h (S2) ausschalten
- Drücken eines Lüfterschalters (S1 oder S2) in Stellung „EIN“

Hinweis nach DIN EN 60335: Die Steuerung ist nicht dafür bestimmt, durch Personen (einschließlich Kinder) mit eingeschränkten physischen, sensorischen od. geistigen Fähigkeiten oder mangels Erfahrung und/oder mangels Wissen benutzt zu werden, es sei denn, sie werden durch eine zuständige Person beaufsichtigt oder erhielten eine Einweisung, wie das Lüftungsgerät zu benutzen ist. Kinder sollten beaufsichtigt werden, um sicherzustellen, dass sie nicht mit dem Lüftungsgerät bzw. Einzelteilen des Lüftungsgerätes spielen.

Stand: 01/2016
Art.-Nr.: 70561



LIMOT GmbH & Co. KG Lüftungstechnik
Untere Wart 13 - 15 97980 Bad Mergentheim
Tel.: (0 79 31) 94 49-0 Fax: (0 79 31) 94 49-71
e-mail: info@limot.de http://www.limot.de



- DIP-Schalter (Codierung) Klemme PT (Zusatzoption)
- 1) Anschluss-Leitungsquerschnitt max. 0,8 mm² (12VDC; Leitungslänge max. 25 m)
 - 2) Anschluss-Leitungsquerschnitt max. 1,5 mm² (230VAC/50Hz)
 - 3) Doppelbelegung in Verbindung mit Codierungsmöglichkeit

Belegung/Beschreibung DIP-Schalter (Codierung)

DIP-Schalter	Funktion	Einstellung DIP-Schalter	
		OFF (unten) *)	ON (oben)
1	Taktung	60 Sek.	45 Sek.
2	Einzel-/Paarbeitrieb	Einzelbetrieb	Paarbeitrieb
3	Grundlüftung über Codierung	aus	an
4	Akustische Filterüberwachung **)	aus	an
5	Volumenstrom bei Klemme ZA	15 m³/h	30 m³/h
6	Funktion Eingang Klemme ZA	Zuluftbetrieb	Abluftbetrieb
7	Belegung Wandlüfter	2	3
8	nicht belegt	---	---

*) Standardeinstellung **) Resetfunktion über Schalteingang S1/S2

4. Technische Daten

Netzspannung (sekundär)	: 230VAC/50Hz	CE
Steuerausgang	: 12VDC	
Steuerungsart	: PWM	
Leistungsaufnahme 1)/Standby:	2,0/<0,3 W	
Stromaufnahme 1)	: 0,02 A	
Montageort	: Schalterdose >Ø 60 mm	
Einsatztemperaturen	: -20 bis 50°C	
Schutzart	: IP20	

1) Standardbelegung mit 2 Wandlüfter Airodor30 (Bezug DIN EN13141-8)

5. Zubehör

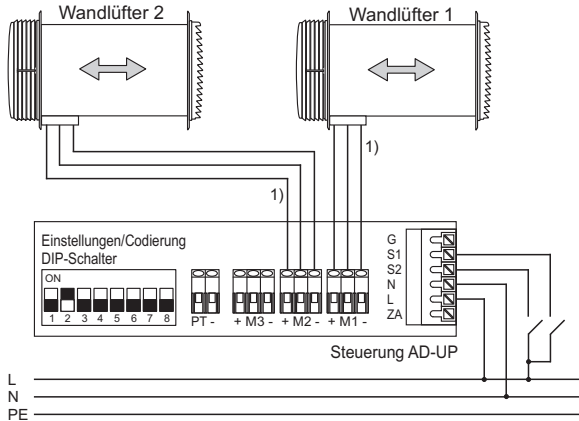
- Lüfterschalter 2-stufig/1-fach (#99611)** mit 2-teiliger Wippe inkl. Beschriftung (0/1 und 0/2), Serienschalter sowie Abdeckrahmen (1-fach). Farbe: weiß
- Lüfterschalter 2-stufig/1-fach (#99612)** mit 2-teilige Wippe inkl. Beschriftung (0/1 und 0/2), Serienschalter, Blinddeckel und Abdeckrahmen (2-fach). Farbe: weiß
- Schalterdose LD3/1-fach (#90023)** für Steuerung AD-UP und Lüfterschalter. Durchmesser 75 mm, Tiefe = 115 mm.
- Schalterdose LD2/2-fach (#90088)** für Steuerung AD-UP und Lüfterschalter. Durchmesser 68 mm, Tiefe = 75 mm.

Technische und inhaltliche Änderungen vorbehalten!

6. Elektroanschlussbeispiele

6.1 Paarbtrieb über Schalter

Betriebsweise : Paarbtrieb, 2 x Airodor30
Lüfterstufen 15/30 m³/h : über Schalter
Grundlüftung : ---



mögliche Lüfrichtung:



= reversierend



= Zuluftbetrieb

1) Anschluss-Leitungsquerschnitt max. 0,8 mm² (12VDC; Leitungslänge max. 25 m)

Klemmenbelegung Steuerung AD-UP

L = Phase 230VAC/50Hz
 N = Neutraleiter 230 VAC/50Hz
 PE = Schutzleiter
 G = Phase Lüfterstufe 12 m³/h (Grundlüftung)
 S1 = Phase Lüfterstufe 15 m³/h
 S2 = Phase Lüfterstufe 30 m³/h
 ZA = Eingang Zuluft/Abluft
 + = Phase 12VDC
 - = Neutraleiter 12VDC
 M = Signal PWM
 PT = Klemme PT (für Taktzeitabsenkung in Verbindung mit Airodor30/PT)

Schalterfunktion

S1 = Schalter 1-polig
 S2 = Schalter 2-polig

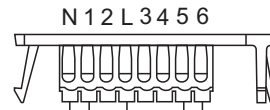
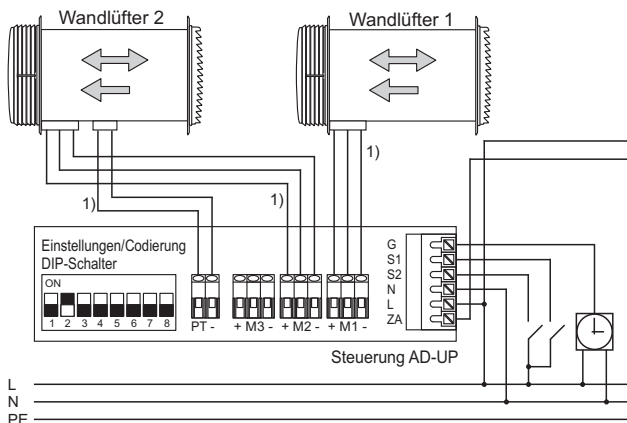
Belegung/Beschreibung DIP-Schalter (Codierung)

DIP-Schalter	Funktion	Einstellung DIP-Schalter OFF (unten) *)	ON (oben)
1	Taktung	60 Sek.	45 Sek.
2	Einzel-/Paarbtrieb	Einzelbetrieb	Paarbtrieb
3	Grundlüftung über Codierung	aus	an
4	Akustische Filterüberwachung **)	aus	an
5	Volumenstrom bei Klemme ZA	15 m³/h	30 m³/h
6	Funktion Eingang Klemme ZA	Zuluftbetrieb	Abluftbetrieb
7	Belegung Wandlüfter	2	3
8	nicht belegt	---	---

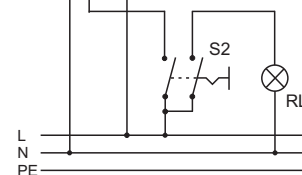
*) Standardeinstellung **) Resetfunktion über Schalteinang S1/S2

6.2 Paarbtrieb über Schalter mit Zuluftschtung

Betriebsweise : Paarbtrieb, 1 x Airodor30 und 1 x Airodor30/PT
Lüfterstufen 15/30 m³/h : über Schalter
Grundlüftung : über Zeitschaltuhr
Zuluftschtung : ja (Stufe 15 m³/h)
Taktabsenkung ab 14°C : ja

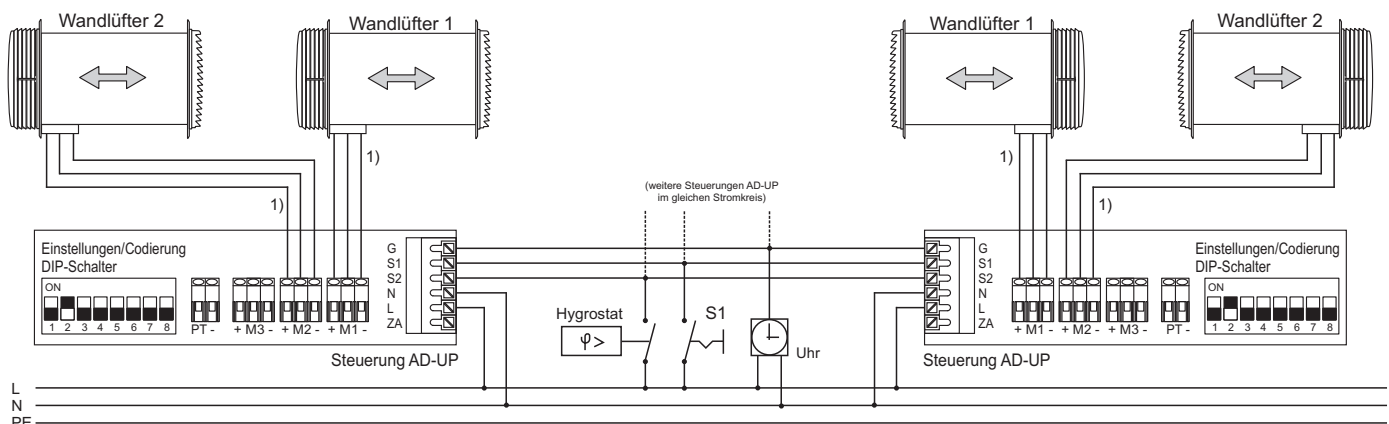


1 = Klemme Volllast
 2 = Klemme Teillast
 3/4 = Fernsteuerleitung F+/F-
 5/6 = externer Ausgang



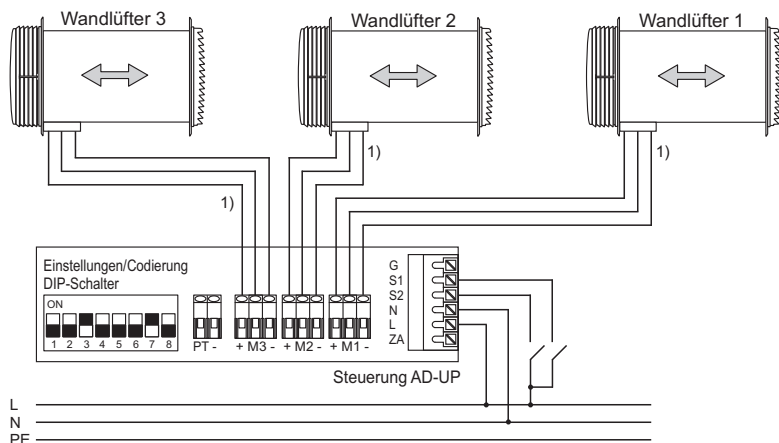
6.3 Paarbtrieb -Zentrale Ansteuerung-

Betriebsweise : Einzelbetrieb, 4 x Airodor30
Einzelbetrieb : 45 Sekunden
Lüfterstufe 15 m³/h : über Schalter
Lüfterstufe 30 m³/h : über externen Raumhygrostat HG-mini
Grundlüftung : über Zeitschaltuhr



6.4 Einzelbetrieb mit 3 Wandlüftern

Betriebsweise : Einzelbetrieb, 3 x Airodor30
Lüfterstufen 15/30 m³/h : über Schalter
Grundlüftung : permanent (intern über Codierung)



Klemmenbelegung Steuerung AD-UP

L = Phase 230VAC/50Hz
 N = Neutraleiter 230 VAC/50Hz
 PE = Schutzleiter
 G = Phase Lüfterstufe 12 m³/h (Grundlüftung)
 S1 = Phase Lüfterstufe 15 m³/h
 S2 = Phase Lüfterstufe 30 m³/h
 ZA = Eingang Zuluft/Abluft
 + = Phase 12VDC
 - = Neutraleiter 12VDC
 M = Signal PWM
 PT = Klemme PT (für Taktzeitabsenkung in Verbindung mit Airodor30/PT)

Schalterfunktion

S1 = Schalter 1-polig
 S2 = Schalter 2-polig

mögliche Lüfrichtung:



= reversierend

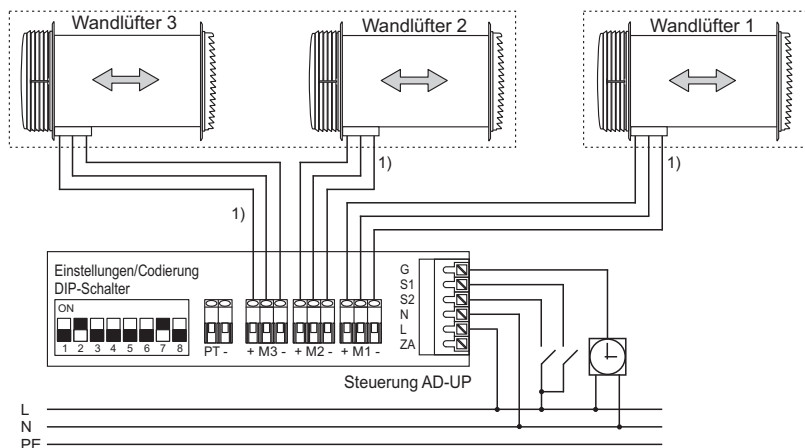


= Zuluftbetrieb

1) Anschluss-Leitungsquerschnitt max. 0,8 mm² (12VDC; Leitungslänge max. 25 m)

6.5 Paarbebetrieb mit 3 Wandlüftern

Betriebsweise : Paarbebetrieb Wandlüfter 1 mit Wandlüfter 2 und 3 (3 x Airodor30)
Lüfterstufen 15/30 m³/h : über Schalter
Grundlüftung : über externe Zeitschaltuhr



Bei der Betriebsweise mit 3 Wandlüftern und Auswahl „Paarbebetrieb“ (DIP-Schalter 7 = ON) übernimmt der Wandlüfter 1 (Klemme M1) die „Masterfunktion“. Der Wandlüfter 2 und 3 (Klemme M2 und M3) fördern den entsprechenden Volumenstrom des Wandlüfters 1 entweder abwechselnd oder je zur Hälfte.

Tabellen Volumenstrom Paarbebetrieb mit 3 Wandlüftern

A) Fördervolumenstrom bei Grundlüftungs-Betrieb (12 m³/h)

Zyklus	Wandlüfter 1 *)	Wandlüfter 2	Wandlüfter 3
1	12 m³/h (AB)	12 m³/h (ZU)	---
1a	12 m³/h (ZU)	12 m³/h (AB)	---
2	12 m³/h (AB)	---	12 m³/h (ZU)
2a	12 m³/h (ZU)	---	12 m³/h (AB)
3	siehe Zyklus 1	12 m³/h (ZU)	---
3a	siehe Zyklus 1a	12 m³/h (AB)	---
4	siehe Zyklus 2	---	12 m³/h (ZU)
4a	siehe Zyklus 2a	---	12 m³/h (AB)

B) Fördervolumenstrom bei Lüfterstufe 1 (15 m³/h)

Zyklus	Wandlüfter 1 *)	Wandlüfter 2	Wandlüfter 3
1	15 m³/h (AB)	15 m³/h (ZU)	---
1a	15 m³/h (ZU)	15 m³/h (AB)	---
2	15 m³/h (AB)	---	15 m³/h (ZU)
2a	15 m³/h (ZU)	---	15 m³/h (AB)
3	siehe Zyklus 1	15 m³/h (ZU)	---
3a	siehe Zyklus 1a	15 m³/h (AB)	---
4	siehe Zyklus 2	---	15 m³/h (ZU)
4a	siehe Zyklus 2a	---	15 m³/h (AB)

C) Fördervolumenstrom bei Lüfterstufe 2 (30 m³/h)

Zyklus	Wandlüfter 1 *)	Wandlüfter 2	Wandlüfter 3
1	30 m³/h (AB)	15 m³/h (ZU)	15 m³/h (ZU)
1a	30 m³/h (ZU)	15 m³/h (AB)	15 m³/h (AB)
2	siehe Zyklus 1	15 m³/h (ZU)	15 m³/h (ZU)
2a	siehe Zyklus 1a	15 m³/h (AB)	15 m³/h (AB)

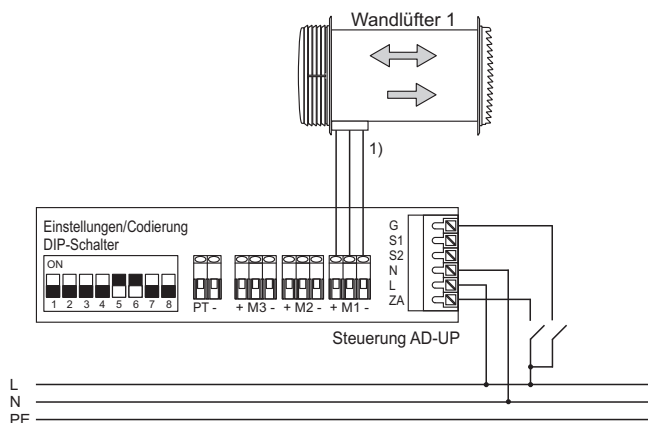
*) Wandlüfter 1 = Masterfunktion

ZU = Zuluft

AB = Abluft

6.6 Grundlüftung mit schaltbarem Abluftbetrieb

Betriebsweise : Einzelbetrieb 1 x Airodor30
Abluftstufe 30 m³/h : über Schalter
Grundlüftung : über Schalter



Belegung/Beschreibung DIP-Schalter (Codierung)

DIP-Schalter	Funktion	Einstellung DIP-Schalter OFF (unten) *)	ON (oben)
1	Taktung	60 Sek.	45 Sek.
2	Einzel-/Paarbebetrieb	Einzelbetrieb	Paarbebetrieb
3	Grundlüftung über Codierung	aus	an
4	Akustische Filterüberwachung **)	aus	an
5	Volumenstrom bei Klemme ZA	15 m³/h	30 m³/h
6	Funktion Eingang Klemme ZA	Zuluftbetrieb	Abluftbetrieb
7	Belegung Wandlüfter	2	3
8	nicht belegt	---	---

*) Standardeinstellung **) Resetfunktion über Schalteingang S1/S2