

1. Hinweise zum Produkt

Der **Deckel Airoduor30-dB** (Art.-Nr.: 38035) reduziert wirksam Außenlärm und mindert die Motorgeräusche des Wandlüfters Airoduor30. Die Montage wird mittels dem Befestigungssatz auf der Innenwand vorgenommen.

2. Bestimmungsgemäßer Gebrauch/Wartung

Die Verwendung des Deckels Airoduor30-dB ist ausschließlich für den Wandlüfter Airoduor 30 bestimmt! Die vorhandene Abdeckplatte der Standardausführung des Wandlüfters wird nicht benötigt. Der Verschlussdeckel in der Abdeckplatte ist aufzubewahren. Hinweise zur Wartung und Funktion Verschlussdeckel siehe Montageanleitung Airoduor30.

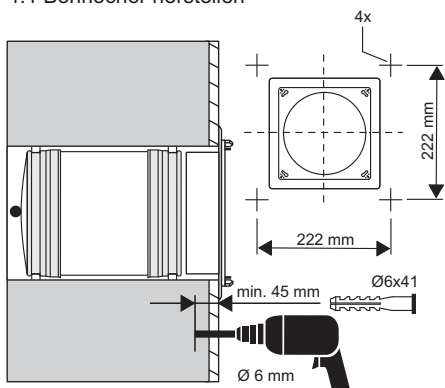
3. Sicherheits-/Montagehinweis

Der Deckel wird auf der Rauminnenseite mittig über der Gebläseeinheit mit dem mitgelieferten Befestigungssatz auf der Wand montiert.

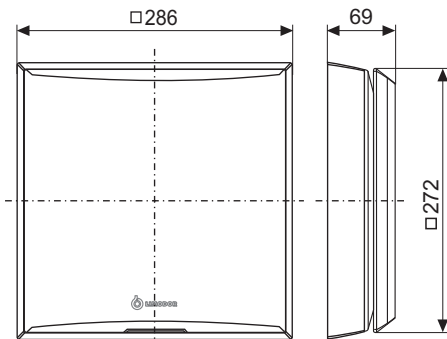
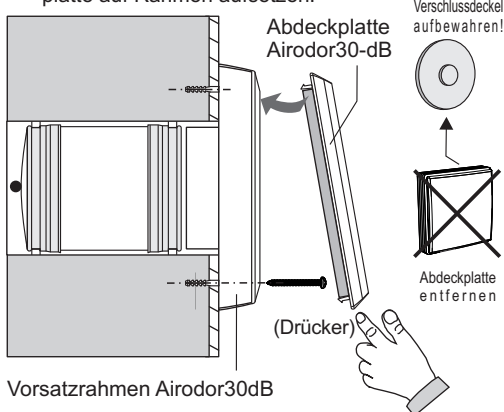
- Beachten Sie die Sicherheitsvorschriften für die Arbeit mit elektrischen Werkzeugen oder anderen Hilfsmitteln (z.B. für Leitern, Tritte, usw.).
- Achten Sie darauf, dass an den 4 Bohrlöchern keine Versorgungsleitungen z.B. elektrische Leitungen liegen bzw. beschädigt werden.
- Lesen Sie die Anleitung vor der Montage sorgfältig durch und bewahren Sie diese auf.

4. Montageschritte

4.1 Bohrlöcher herstellen



4.2 Vorsatzrahmen auf Wand schrauben und Abdeckplatte auf Rahmen aufsetzen.



Montagebeispiel:

