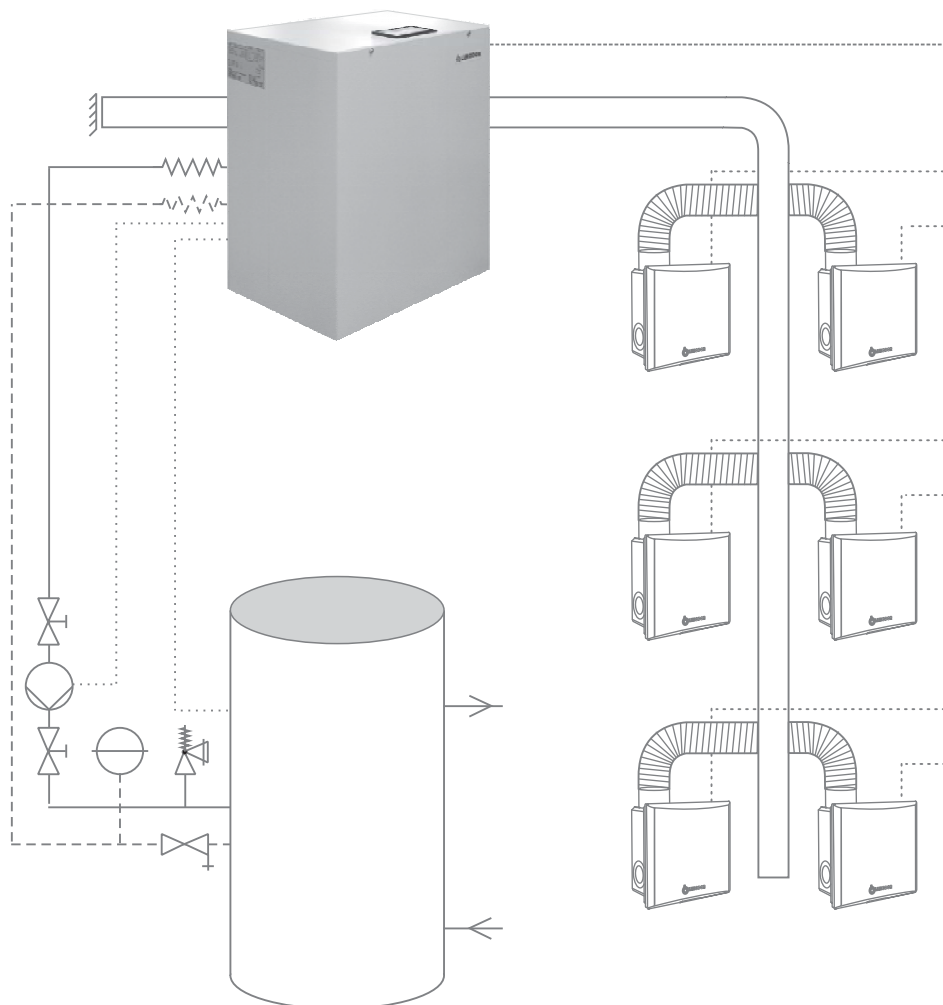


# Montage- und Bedienungsanleitung

## Wärmepumpe WP 100, WP 120 und WP 140 (Carel-Regler Typ PJEZS)



Sehr geehrter Kunde,

Sie haben mit der Wärmepumpe Serie WP 100 ein Gerät erworben, das Ihre Betriebskosten zur Warmwasseraufbereitung auf ein Mindestmaß beschränkt. Damit Sie die Vorteile des Gerätes in vollem Umfang nutzen können, bitten wir Sie, diese Montage- und Bedienungsanweisung aufmerksam zu lesen. Lassen Sie sich auch von Ihrem Installateur zeigen, welche Bedienungsmöglichkeiten die Wärmepumpe Ihnen bietet.

Falls Sie weitere Fragen zur Benutzung der Wärmepumpe haben, wenden Sie sich bitte an Ihren Installateur oder direkt an die Firma LIMOT.

**Inhaltsverzeichnis**

Kapitel	Inhalt	Seite
<b>1.0</b>	<b>Allgemeine Hinweise</b>	<b>2</b>
	- Haftungshinweis	
	- Transport	
	- Aufstellungsort/-raum	
<b>2.0</b>	<b>Wärmepumpenanschluss/-betrieb</b>	<b>3</b>
	- Wasser-/Luft-/Elektroanschluss	
	- Erste Inbetriebnahme	
<b>3.0</b>	<b>Technische Daten</b>	<b>4-5</b>
	- Funktionsbeschreibung	
	- Leistungsdaten	
	- Luftwiderstand/Auslegungshinweise	
	- Abmaße/Geräteaufbau	
<b>4.0</b>	<b>Einbindungsbeispiel</b>	<b>5</b>
<b>5.0</b>	<b>Elektrischer Anschluss</b>	<b>6</b>
<b>6.0</b>	<b>Beschreibung/Bedienung Regler</b>	<b>7</b>
<b>7.0</b>	<b>Wartung der Wärmepumpe</b>	<b>7</b>
<b>8.0</b>	<b>Störungen der Wärmepumpe</b>	<b>7</b>

**1.0 Allgemeine Hinweise**

**1.1 Haftungshinweis**

Nachfolgende Hinweise sind unbedingt zu beachten, da ansonsten eine Haftung entfällt!

**1.1.1 Anlieferung/Verpackung**

Stellen Sie die ordnungsgemäße Entsorgung des Verpackungsmaterials entsprechend den gültigen Umweltschutzanforderungen sicher.

**1.1.2 Beschädigungen am Gerät**

Bei erkennbaren Schäden darf das Gerät nicht angeschlossen werden. In diesem Fall unbedingt beim Lieferanten rückfragen.

**1.1.3 Montage- und Bedienungsanleitung**

Die Nutzung des Gerätes darf nur gemäß der Bedienungsanleitung erfolgen. Die Montage- und Bedienungsanleitung gehört zum Gerät und ist vom Besitzer des Gerätes sorgfältig aufzubewahren, da sie bei evtl. Reparaturen dem Fachmann zur Verfügung stehen muss.

**Achtung!**

Alle Anschlüsse, wie auch die Inbetriebnahme, müssen von einem zugelassenen Fachmann unter Beachtung aller Sicherheitsvorschriften durchgeführt werden. Das Gerät entspricht den einschlägigen Sicherheitsbestimmungen. Eine Reparatur am Elektrogerät oder Kältekreislauf darf nur von einer Fachkraft durchgeführt werden.

**1.2 Transport**

Damit die Wärmepumpe vor Beschädigung geschützt ist, soll sie beim Transport in der Verpackung bleiben.

**Die Wärmepumpe nicht waagrecht oder kopfüber transportieren!**

Bei beengten Platzverhältnissen kann die Wärmepumpe kurzfristig in Schräglage oder auch waagrecht getragen werden. Vor der Inbetriebnahme mindestens 1 Stunde senkrecht stehen lassen.

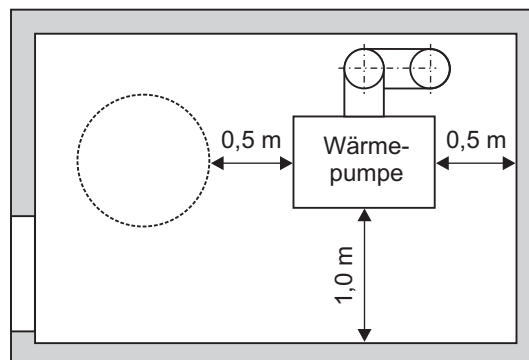
**1.3 Aufstellungsort/-raum**

Die Aufstellung der Wärmepumpe sollte, um hohe Installationskosten zu vermeiden, in der Nähe der Warmwasserentnahmestellen erfolgen. Der Aufstellungsraum muss trocken und frostsicher sein. Aufgrund des Wärmepumpenbetriebes fällt bei der Luftabkühlung Kondensat an, das z.B. über einen Siphon an das Abwassersystem abzuleiten ist.

Abluftrohre zwischen Lüftungsgeräte und Wärmepumpe sind möglichst kurz auszuführen. Lüftungsleitungen in Kaltzonenbereichen (z.B. Dachboden) müssen ausreichend gedämmt werden.

Der ebene Aufstellungsort der Wärmepumpe ist so auszuwählen, dass genügend Arbeitsraum für Montage- bzw. Wartungsarbeiten zur Verfügung steht.

Ein schallentkoppelter Sockel für die Wärmepumpe ist empfehlenswert, wenn ein schwimmender Estrich im Aufstellraum vorgesehen ist.



## 2.0 Wärmepumpenanschluss/-betrieb

### 2.1 Wasser-/Luft-/Elektroanschluss

Gehen Sie beim Anschluss der Wärmepumpe (WP) nach folgender Reihenfolge vor:

1. Heizkreisseitiger Anschluss
2. Luftanschluss
3. Elektroanschluss

#### 2.1.1 Heizkreisseitiger Anschluss

- Um Körperschallübertragungen der Wärmepumpe zu vermeiden, sollte der heizkreisseitige Anschluss mit körperschallabsorbierenden Anschlusselementen ausgeführt werden.
- Zur Auslegung des Heizkreises sind die erforderlichen Durchflussmengen, der Druckverlust der WP und des Heizkreises inkl. Wärmetauscher maßgebend. Bei Anschluss von parallel betriebenen WP ist ein hydraulischer Abgleich erforderlich (Anschluss nach "Tichelmann-Prinzip").
- Die Temperaturdifferenz zwischen Ausgang WP und Eingang WW-Speicher sollte 3 Kelvin nicht überschreiten. Heizkreisleitungen sind zu isolieren.
- Bei der Befüllung des Heizkreises und während der Erstinbetriebnahme ist darauf zu achten, dass die Leitungen entlüftet werden. Der Einsatz automatischer Entlüftungsventile ist empfehlenswert.
- Am Vor- und Rücklauf ist zwischen den Absperrventilen und der WP je ein Füll- und Entleerungshahn vorzusehen, damit der Wärmetauscher im Fall einer Verschmutzung rückwärts gespült werden kann.
- Die Durchflussrichtung des Heizkreises ist zu beachten. Der Vordruck im Ausdehnungsgefäß ist auf das System abzustimmen.
- Zur Vermeidung von Schmutzablagerungen sind Rohre mit einer korrosionsgeschützten und glatten Innenoberfläche zu verwenden. Empfehlenswert ist ggf. der Einsatz von einem Schmutzfilter.

#### 2.1.2 Luftanschluss (Luftkanal)

- Der Luftkanalanschluss erfolgt von oben bzw. seitlich (je nach Typ). Hierfür ist die WP mit handelsüblichen Bundkragen auf der Zu- und Fortluftseite ausgerüstet.
- Die Anschlüsse sind am Gerät gekennzeichnet. Zum einfacheren Service und zur Schallentkopplung sollte der Anschluss an die WP mittels flexibler Rohrleitung erfolgen.
- Die Abluftleitung (Zuluft für WP) ist gegen Wärmeverlust zu isolieren, wenn die Leitung durch kältere Räume (z.B. Keller) geführt wird. Die Fortluftseite (Abluft WP) ist ebenfalls wasserdampfdiffusionsdicht zu isolieren, um evtl. entstehender Kondenswasserbildung vorzubeugen.
- Ausführung der Abluftleitung mindestens in Dichtheitsklasse B nach DIN EN 12237.

#### 2.1.3 Elektroanschluss Wärmepumpe

- Viele EVU bieten Ihren Kunden für den Wärmepumpenbetrieb besondere Stromtarife an. Dazu müssen gewisse Bedingungen erfüllt werden. Der Anlagenbauer kann diese Anforderungen bereits in seiner Planung berücksichtigen.
- Es sind die örtlichen EVU-Bestimmungen und Anschlussbestimmungen gemäß VDE 0100 zu beachten. Der Anschluss darf nur von einem konzessionierten Elektriker durchgeführt werden.
- Die elektrische Sicherheit ist nur dann gewährleistet, wenn das Produkt in der Installationsumgebung installiert wird.
- Durch Eingriff in das Produkt (ausgenommen hiervon die in Punkt 6 beschriebenen elektrischen Anschlussarbeiten) erlöschen jegliche Haftungsansprüche.
- Um einen gleichzeitigen Betrieb der WP und den Lüftungsgeräten zu gewährleisten, befindet sich im Klemmkasten der Wärmepumpe eine Anschlussmöglichkeit (siehe elektrischer Anschluss) für die Fernsteuerleitung zu den Lüftungsgeräten.
- Der Temperaturfühler (NTC10kΩ bei 25°C) des Reglers ist am Warmwasserspeicher anzubringen. Die max. Leitungslänge sollte 30 m nicht überschreiten.
- Die Netzspannung darf erst zugeschaltet werden, wenn alle Installationsarbeiten (Heiz-/Luftanschluss) abgeschlossen sind.

### 2.2 Inbetriebnahme (Wartung/Störung siehe Kapitel 8)

#### 2.2.1 Erste Inbetriebnahme

Nehmen Sie die Wärmepumpe/Lüftungsanlage gemeinsam mit Ihrem Installateur in Betrieb. Wasser-, Luft-, und elektrischer Anschluss müssen fertiggestellt sein; Der Warmwasserspeicher muss vollständig mit Wasser gefüllt sein.

1. Stellen Sie sicher, dass die bauseitigen Lüftungsgeräte laufen und der Heizkreis der Wärmepumpe entlüftet ist.
2. Die Ablufttemperatur muss min. 12°C betragen. Der Mindestvolumenstrom ist zu beachten!
2. Schalten Sie die Wärmepumpe ein.
3. Stellen Sie die Parameter des Reglers ein (siehe Bedienung des Reglers auf Seite 7).
4. Die Wärmepumpe ist betriebsbereit.



Das Produkt enthält elektronische Bauteile, Kältemittel, Kunststoff- und Metallteile die fachgerecht entsorgt werden müssen.

### 3.0 Technische Daten

#### 3.1 Funktionsbeschreibung Wärmepumpe

Die Wärmepumpe wird über einen elektronischen Regelthermostat an- bzw. ausgeschaltet. Über eine Fernsteuerleitung und in Verbindung mit einer Relaisansteuerung, werden alle angeschlossenen Lüftungsgeräte in Betrieb genommen. Zur Signalumsetzung müssen die Lüftungsgeräte der Serie compact (2-stufig) mit den Steuermodulen C-NR und C-TZ ausgestattet werden.

#### 3.2 Kältemittel der Wärmepumpe

Kältemittel sind Stoffe, die bei niedrigen Temperaturen verdampfen und gleichzeitig eine hohe innere Wärme besitzen. In den Wärmepumpen Serie WP 100 verwenden wir das Kältemittel R134a. Dieses Arbeitsmittel ist nicht brennbar und ungiftig. Es bestehen keine Anforderungen an den Aufstellungsort.

#### 3.4 Leistungsdaten

Wärmepumpentyp		WP100	WP120	WP140
Saisonale Arbeitszahl (SCOP/A)	kW	4,33 (W35°C)	4,60 (W35°C)	5,65 (W35°C)
Heizbetrieb (Pdesignh)		2,0 kW (W35°C)	2,6 kW (W35°C)	7,0 kW (W35°C)
Saisonale Arbeitszahl (SCOP/A)	kW	4,33 (W55°C)	4,60 (W55°C)	5,65 (W55°C)
Heizbetrieb (Pdesignh)		1,8 kW (W55°C)	2,4 kW (W55°C)	6,8 kW (W55°C)
Energieeffizienzklasse		A++	A++	A++
Kältemittel		R134a	R134a	R134a
Füllgewicht Kältemittel	kg	0,37	0,70	1,2
Abluftvolumenstrom (min - max)	m³/h	120 - 300	300 - 720	780 - 1.200
Ablufttemperatur	°C	12 - 45	12 - 45	12 - 45
Schalleistung LWA	dB	52	54	52
Anschluss-NW Fortluft/Abluft	mm	160	250	315
Nennvolumenstrom Heizkreis	m³/h	0,16	0,18	0,33
interner Druckverlust Heizkreis	mbar	50	60	25
max. Vorlauftemperatur Heizkreis	°C	65	65	65
Anschluss Heizkreis (VL/RL)	Zoll	3/4" AG	3/4" AG	1" AG
Nennspannung		230 VAC/50Hz	230 VAC/50Hz	230 VAC/50Hz
Leistungsaufnahme (max)	kW	0,48	0,61	1,4
Absicherung (träge)		1x16	1x16	1x20
Gewicht	kg	50	50	65
Gehäusefarbe		weiß (RAL 9016)	weiß (RAL 9016)	weiß (RAL 9016)

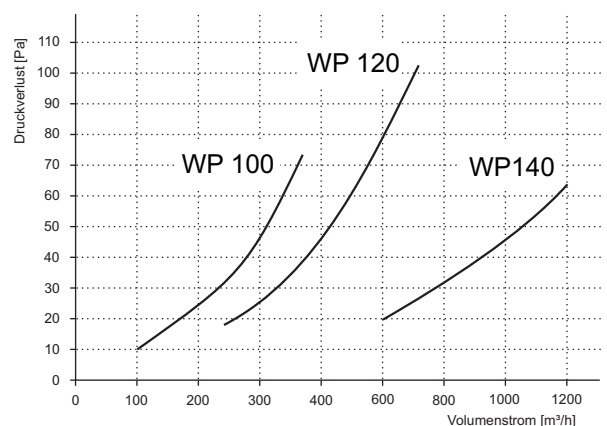
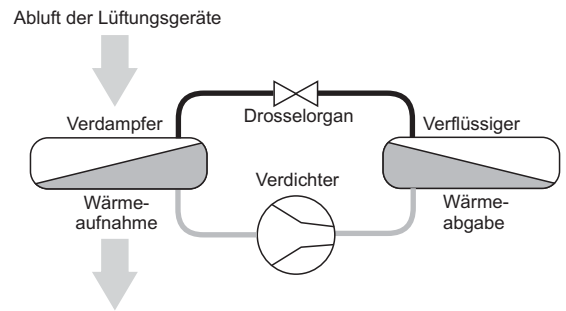
\*) Heizleistungsangaben bezogen auf Volumenstrom; WP 100 = ca. 300 m³/h, WP 120 = ca. 450 m³/h, WP 140 = ca. 1.000 m³/h und einer WW-Speichergöße von 300 Liter

#### 3.5 Luftwiderstand/Auslegungshinweise

Bei der Auslegung/Dimensionierung der Lüftungsleitungen ist der Gesamtdruckverlust (Rohrsystem und Luftwiderstand Wärmepumpe) zu beachten. Falsche bzw. zu kleine Leitungsquerschnitte verursachen durch den Druckanstieg einen Geräuschanstieg der Ventilatoren. Weiterhin kann bei falscher Auslegung der Abluft-Volumenstrom zum Betrieb der Wärmepumpe nicht zur Verfügung gestellt werden und es besteht die Gefahr einer Vereisung.

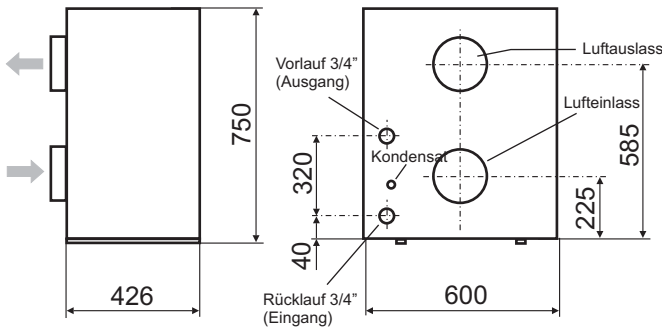
### 3.3 Prinzip der Wärmepumpe

Im Verdampfer wird vom Kältemittel Abluftwärme entnommen, indem es bei niedrigem Druck verdampft. Das Kältemittel wird von einem Verdichter angesaugt und auf ein hohes Druck- und Temperaturniveau gebracht. Im Verflüssiger wird die gewonnene Wärme abgegeben und das Kältemittel verflüssigt sich wieder. Im Drosselorgan entspannt sich der Kältemitteldruck. Der Kreislaufprozess beginnt erneut.

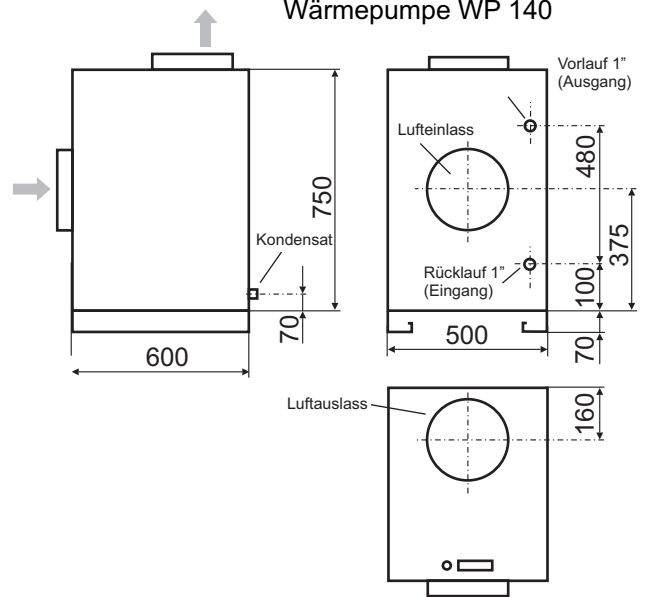


### 3.6 Abmaße

Wärmepumpe WP 100 und WP 120

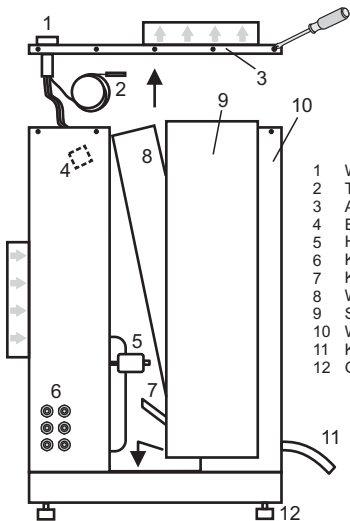


Wärmepumpe WP 140



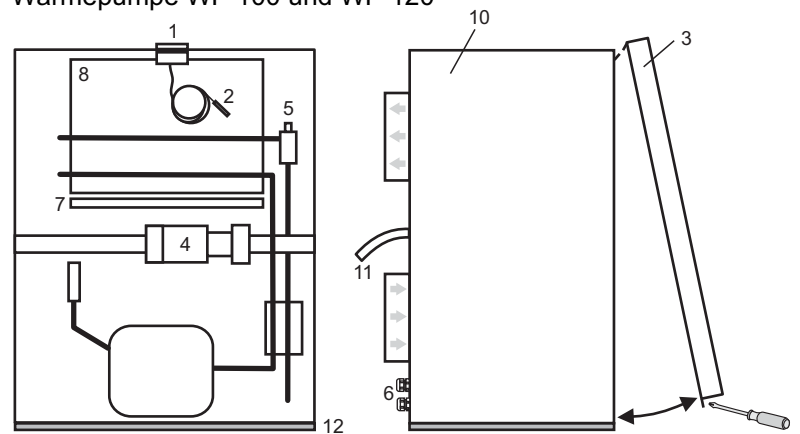
### 3.7 Geräteaufbau

Wärmepumpe WP 140



- 1 Wärmepumpenregler
- 2 Temperaturfühler NTC
- 3 Abdeckung WP
- 4 Elektrische Anschlussklemmen
- 5 Hochdruck-Pressostat
- 6 Kabeldurchführungen
- 7 Kondensatwanne
- 8 Wärmetauscher
- 9 Seiten-/Frontverkleidung
- 10 Wärmepumpengehäuse
- 11 Kondensatschlauch 1/2"
- 12 Gerätefüße/Schalldämmmatte

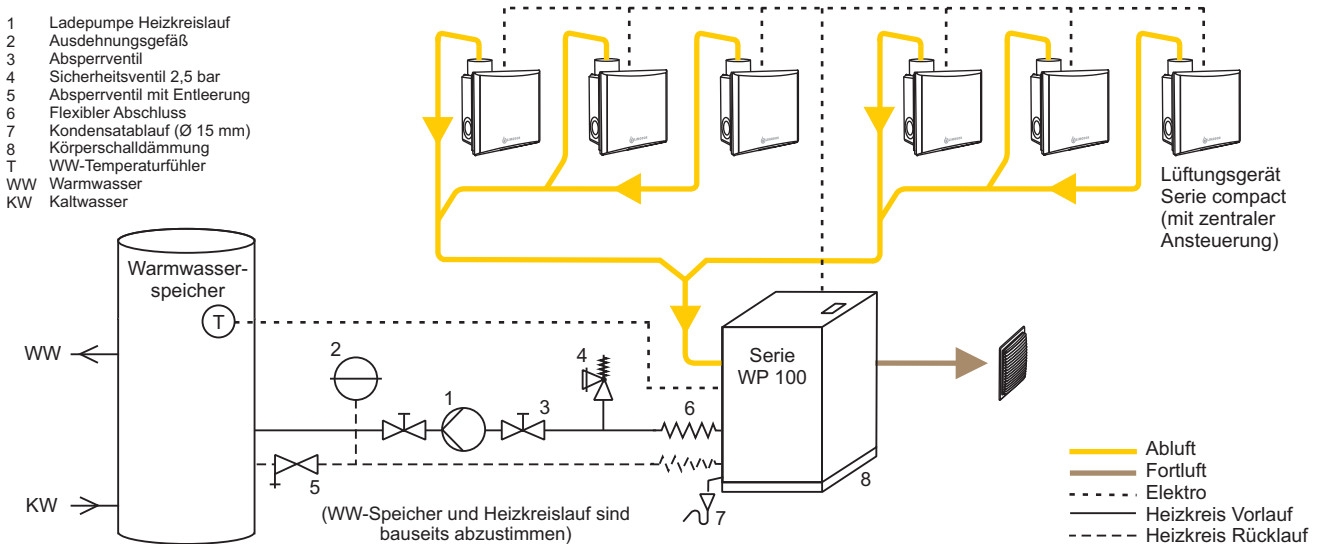
Wärmepumpe WP 100 und WP 120



(Frontansicht ohne Abdeckung)

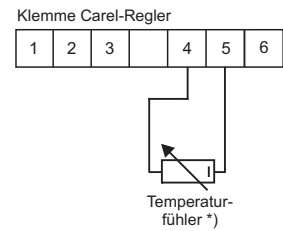
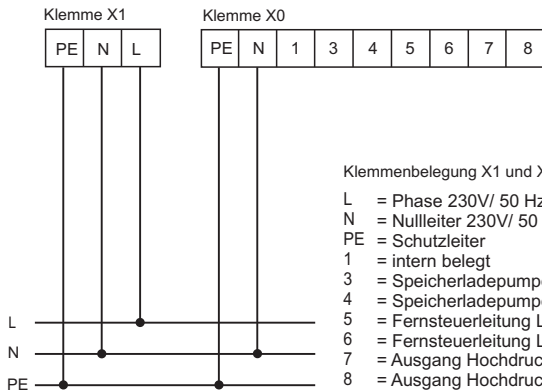
### 4.0 Einbindungsbeispiel

Die nachfolgende Abbildung zeigt ein Einbindungsbeispiel mit Lüftungsgeräten der Serie compact und der Wärmepumpe Serie WP 100. Bitte klären Sie die genaue Gerätezusammenstellung mit Ihrem Installateur ab.



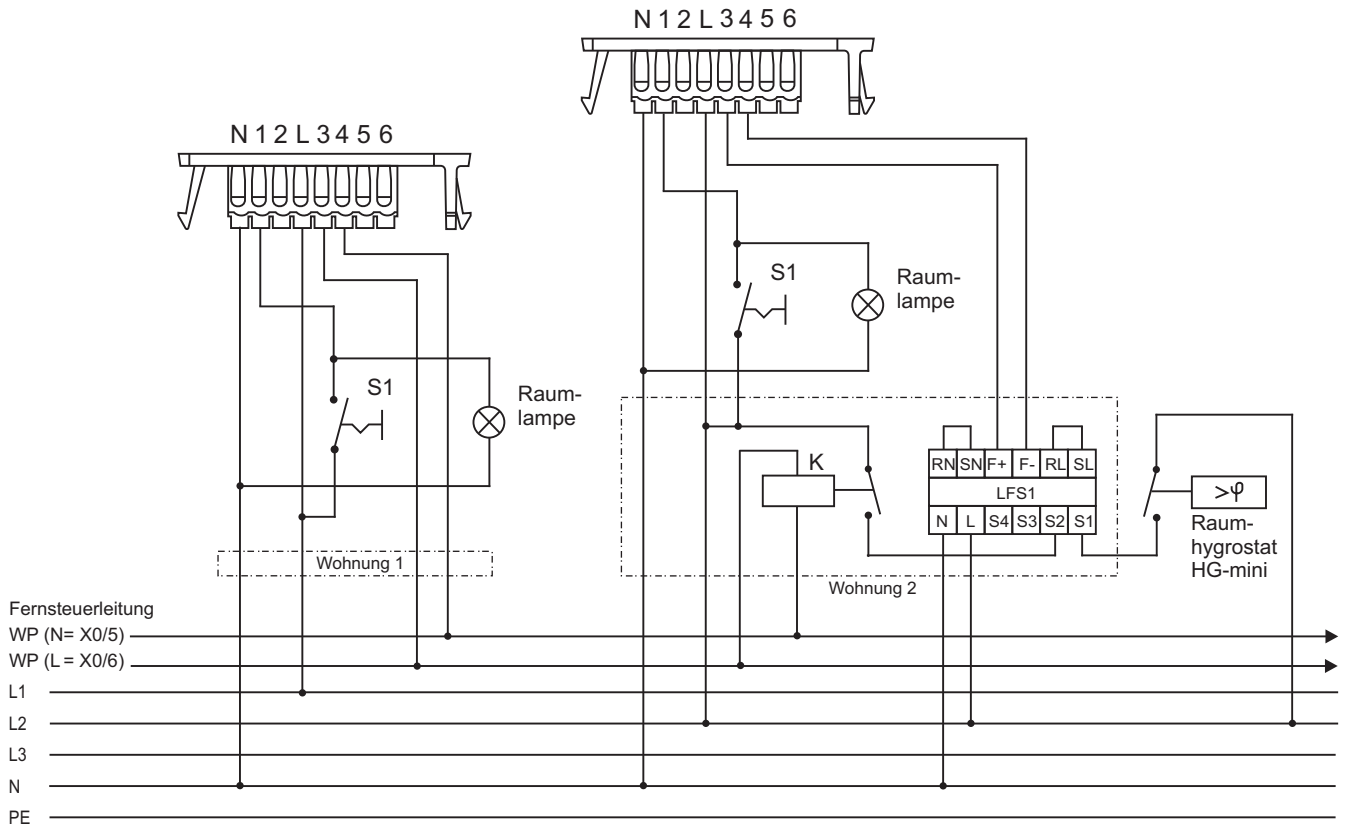
## 5.0 Elektrischer Anschluss

### 5.1 Wärmepumpe



\*) NTC10kΩ bei 25°C max. Leitungslänge 30 m, Leitungsquerschnitt 2 x 0,75 mm<sup>2</sup>, geschirmte Leitung

### 5.2 Schaltmöglichkeiten für LIMODOR-Lüftungsgeräte z.B. Serie compact (2-stufig) mit C-NR/C-TZ und Wärmepumpe Serie WP 100 (Ausgangsspannung 230 VAC)



- L = Phase 230 VAC/ 50 Hz
- N = Nullleiter 230 VAC/ 50 Hz
- PE = Schutzleiter
- 1 = Klemme Volllast
- 2 = Klemme Teillast
- 3 = Klemme Zentralsteuerung F+ (nur mit Steuermodul C-NR + C-TZ)
- 4 = Klemme Zentralsteuerung F- (nur mit Steuermodul C-NR + C-TZ)
- 5 = } potentialfreier Kontakt (nur mit Sonder-Leistungsteil)
- 6 = } Schaltleistung 2,0 A, 230 VAC/ 50 Hz
- S 1 = Schalter (1-polig)
- S 2 = Schalter (2-polig)
- K = Relais

#### Klemmenbelegung Fernsteuereinheit LFS1

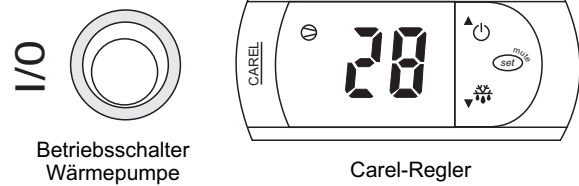
- RN = } (Belegung nur in Verbindung mit Steuermodul LSM 24 V)
- SN = }
- RL = }
- SL = }
- S1 = Steuereingang 1 (230 V); Volllast
- S2 = Steuereingang 2 (230 V); Teillast
- S3 = Steuereingang 3 (230 V); Nachtschaltung (Teillast)
- S4 = Steuereingang 4 (230 V); Stummschaltung (kein Betrieb)

max. Leitungslänge Zentralsteuerung F+/F- : 300 m  
max. Schaltleistung LFS 1 : 40 Stück C-TZ

Bei Verwendung von raumluftabhängigen Feuerungsgeräten in Verbindung mit Abluftanlagen darf ein max. Unterdruck von 4 Pa im Aufstellungsraum nicht überschritten werden. Gegebenenfalls ist dies durch geeignete Maßnahmen, z.B. einer Vorrangschaltung für die raumluftabhängige Gastherme, sicherzustellen.

## 6.0 Beschreibung/Bedienung Regler Wärmepumpe Carel-Regler PJEZS

Bei Betriebsschalter „I“ (EIN) zeigt das Display den aktuellen Temperatur-Fühlerwert z.B. im/am Warmwasserspeicher an. Außerdem wird auf dem Display der Betriebszustand des Verdichters mit dem entsprechenden Piktogramm angezeigt.



### 6.1 Einstellung des Sollwertes (gewünschte Temperatur)

- Für 1 Sek. „SET“ drücken, der eingestellte Wert beginnt kurz darauf zu blinken.
- Den Wert mit „UP“▲ und „DOWN“ ▼ erhöhen oder vermindern.
- „set“ drücken, um den neuen Wert zu bestätigen.

### 6.2 EIN/AUS Wärmepumpe (Standby)

„UP“ ▲ für länger als 3 Sek. drücken. Unter diesen Bedingungen sind die Regelalgorithmen deaktiviert. Die Wärmepumpe zeigt abwechselnd die Meldung -OFF- und den Fühlertemperaturmesswert an.

Piktogramm	Beschreibung
	<b>Verdichtierzustand</b> - Ein = Verdichter eingeschaltet - blinkt = Verdichter abgefordert
	<b>ON/OFF und „UP“</b> - Betrieb Wärmepumpe im Standby - Temperatureinstellung erhöhen
	<b>„DOWN“</b> - Temperatureinstellung vermindern
	<b>„set“</b> - Bestätigungsfeld - Zugriff auf Serviceebene

Zugriff auf Serviceebene: „set“ länger als 3 Sek. drücken. Eingaben und Änderungen von Parameterkonfigurationen der Wärmepumpe sind erst nach Eingabe eines Passwortes möglich.

## 7.0 Wartung/Pflege der Wärmepumpe

Die Wärmepumpe selbst ist wartungsfrei!  
Wir empfehlen eine turnusmäßige Sichtkontrolle der Kondensatwanne auf Schmutzablagerungen/freier Ablauf.

Um einen langjährigen, störungsfreien Betrieb der Wärmepumpe sicherzustellen, sind nachstehende Hinweise zu beachten:

- Vor jeder Inbetriebnahme und zu Beginn jeder Heizperiode, muss der Betriebsdruck des Heizkreislaufes überprüft werden. Der Betriebsdruck ist dem jeweiligen Manometer zu entnehmen.
- Die Filter der angeschlossenen Lüftungsgeräte sind je nach Verschmutzungsanfall monatlich zu Reinigen (z.B. durch Absaugen) und min. 1-mal jährlich auszutauschen. (siehe Pflege-/Wartungshinweise zu den Lüftungsgeräten)

## 8.0 Störungen der Wärmepumpe

Bevor Sie den Installateur oder Kundendienst benachrichtigen, prüfen Sie bitte folgende Punkte:

Die Wärmepumpe läuft nicht.

- Betriebsschalter in „I“ EIN-Stellung?
- liegt an der Wärmepumpe Spannung an?
- liegt eine Störmeldung des Hochdruckpressostaten an?
- ist der Abluftvolumenstrom ausreichend?
- liegt die Ablufttemperatur über 12°C?

(Hinweis zum Abluftvolumenstrom: Ist der Abluftvolumenstrom zu gering bzw. die Ablufttemperatur unter 12°C, kann der Verdampfer in der Wärmepumpe vereisen. Der Niederdruckpressostat schaltet in diesem Fall die Wärmepumpe aus. Die Zuschaltung erfolgt automatisch nach der Abtauung.)

Die Wärmepumpe ist in EIN-Stellung, aber es ist nicht warm genug.

- läuft die Speicherladepumpe?
- war der Abluftvolumenstrom zu gering und die Wärmepumpe befindet sich momentan in der automatischen Abtaufunktion?
- liegt ein Fühlerbruch vor bzw. befindet sich der Fühler an der vorgesehenen Stelle im/am Warmwasserspeicher?

### Hinweis:

**Arbeiten am Kältekreis dürfen nur von autorisierten Kundendienst durchgeführt werden.**