

Montage- und Bedienungsanleitung

Zeitschaltuhr LU1 (analoge 1-Kanal-Zeitschaltuhr)

Analoge 1-Kanal Zeitschaltuhr LU1 mit Tagesplan für den Einbau im Verteilerkasten oder Schaltschrank. Montage auf EN-Tragschiene.
Zubehör: Klemmabdeckung (für Wandaufbau)

Technische Daten

Spannung	230 VAC, 50/60 Hz
Schaltleistung	16 A; $\cos\phi = 1$
Leistungsaufnahme	ca. 2,0 VA
Schaltfunktion	EIN, AUS
Kanalanzahl	1
Speicherplätze	30
Kürzester Schaltabstand	30 Min.
Zeitbasis	Quarz
Gangreserve (bei 20 °C)	ca. 70 Std.
Genauigkeit (bei 20 °C)	+ - 1,5 Sek./Tag
Anzeige	Tagesscheibe
Zulässige Umgebungstemperatur	-10° bis +55°C
Montage	35 mm Profilschiene

Montage:

- Klemmabdeckung entfernen
- Schaltuhr auf Normschiene stecken oder anschrauben
- Nach Schaltbild anschließen

Bedienungshinweis:

Scheibe (1) und Zeiger nicht von Hand drehen!

Inbetriebnahme:

Nach Anlegen der Spannung ist die Schaltuhr sofort betriebsbereit.

Einstellen der Uhrzeit:

Beim Drehen der Rändelschraube (4) drehen sich die Schaltscheibe (1) und die beiden Zeiger. Die Rändelschraube kann nach oben herausgezogen werden.

Drehung im Uhrzeigersinn : Rändelschraube (4) nach rechts drehen
Drehung gegen den Uhrzeigersinn: Knopf (5) drücken und Rändelschraube (4) nach links drehen

Achtung! 10:00 Uhr oder 22:00 Uhr auf der Schaltscheibe Kontrolle: ▼

Einstellen der Schaltzeiten:

Deckel abnehmen. Tasten (2) auf der Schaltscheibe (1) für den gewünschten Zeitraum nach außen schieben (siehe Abb.1).

Beispiel:

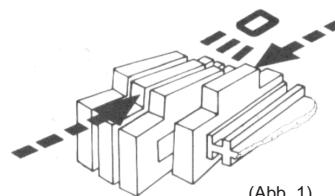
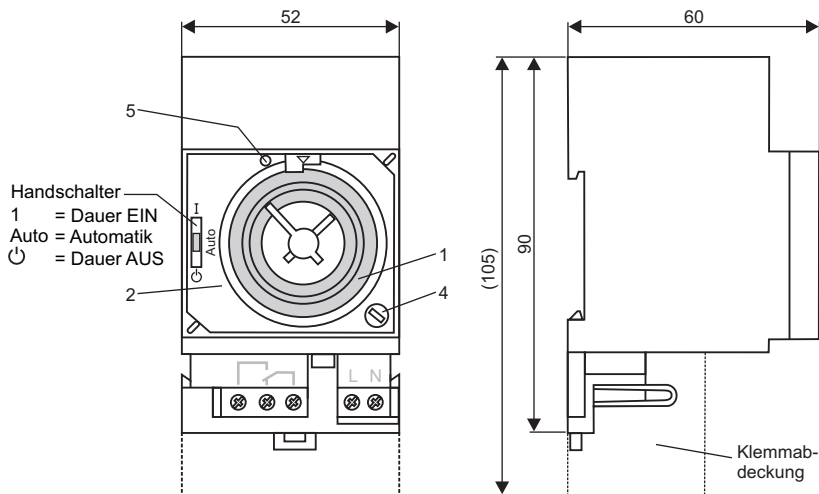
12:30 Uhr - 13:00 Uhr = 30 Minuten = 1 Taste
16:00 Uhr - 18:00 Uhr = 120 Minuten = 4 Tasten

Installations-/ Entsorgungshinweise

Es sind die örtlichen EVU- Bestimmungen und Anschlussbestimmungen gemäß VDE 0100 zu beachten. Der Anschluss darf nur von einem konzessionierten Elektriker durchgeführt werden.

Die Elektronik dieser Zeitschaltuhr ist gegen Störeinflüsse weitgehend geschützt. Bei außergewöhnlich hoher Störstrahlung lässt sich eine Beeinflussung jedoch nicht völlig ausschließen.

Dieses Gerät enthält eine schadstoffhaltige Batterie. Der Endverbraucher ist zur ordnungsgemäßen Rückgabe der Zeitschaltuhr verpflichtet. Für die Elektrofachkraft besteht die Möglichkeit die schadstoffhaltige Batterie zu entnehmen und die Zeitschaltuhr getrennt voneinander sachgerecht zu entsorgen.



(Abb. 1)

