

1. Kurzbeschreibung/Bestimmungsgemäßer Gebrauch

Digitaler Multitimer LU2/D-UP (Art.-Nr.: 99505) mit beleuchteter LCD-Display-Anzeige zur Schaltung von 2 Lüfterstufen (Ausgangsspannung 230VAC/50Hz). Programmierung über menügeführtes Display bzw. über Android-App "Timetransfer" (NFC-Technik). Montage und Verwendung für Innenräume. Ausführung zum Einbau in eine Schalterdose oder zur Montage in handelsüblichen Schalterprogrammen mit Rahmenbreite 55x55 mm.

1.1 Allgemeine Hinweise

- Montagearbeiten können nur von Personen durchgeführt werden, die entsprechende Erfahrung im Umgang mit den benötigten Werkzeugen haben und eine fachliche Eignung besitzen.
- Es sind keine Modifikationen erlaubt. Der Schaltmechanismus darf nicht geöffnet werden. Dadurch erlischt jeglicher Haftungsanspruch.
- Lesen Sie die Anleitung vor der Montage sorgfältig durch und bewahren Sie diese auf.

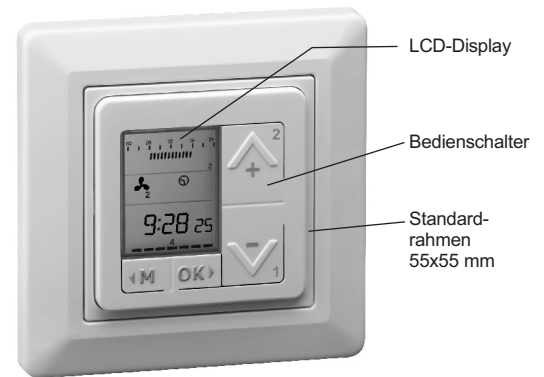
1.2 Sicherheits-/Montagehinweis

- Es sind die örtlichen EVU- und Anschlussbestimmungen gemäß VDE 0100 zu beachten.
- Der Anschluss/die Montage darf nur von einem konzessionierten Elektriker durchgeführt werden. Bei Montagearbeiten muss der Multitimer allpolig vom Netz trennbar sein.
- Die elektrische Sicherheit ist nur dann gewährleistet, wenn das Produkt in der Installationsumgebung installiert wird.
- Durch Eingriff in das Produkt erlöschen jegliche Haftungsansprüche.



1.3 Lagerung und Entsorgung

- Bei längerer Lagerung ist das Gerät gegen Korrosion in Form einer trockenen, feuchte- und staubdichten Originalverpackung zu schützen. Der Lagerort muss frostsicher sein. Große Temperaturschwankungen sind zu vermeiden.
- Das Produkt enthält elektronische Bauteile, die als Elektronikschrott entsorgt werden müssen. Das Gehäuse besteht aus wiederverwendbarem Kunststoff. Für die Elektrofachkraft besteht die Möglichkeit die schadstoffhaltige Batterie zu entnehmen und das Gerät, sowie die Batterie, getrennt voneinander sachgerecht zu entsorgen.
- Entfernen Sie die Transportverpackung des Gerätes vollständig. Entsorgen Sie die Verpackung umweltgerecht.



1.4 Reinigung und Wartung

- Das Produkt unterliegt keiner Wartung.
- Verwenden Sie keine aggressiven Putz- oder Lösungsmittel zur Reinigung des Gehäuses/Display.

2. Bedienung Multitimer



2.1 Manuelle Menüführung

Der Multitimer verfügt über eine textbasierte und selbsterklärende Menüführung mit Piktogrammen. Die Einstellungen werden über die Bedientasten unter/neben dem Display vorgenommen. Programmierklärung und Beispiele siehe unter Punkt 5.

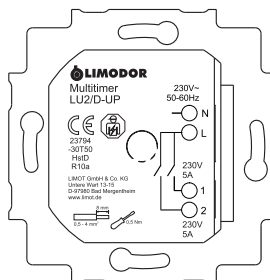
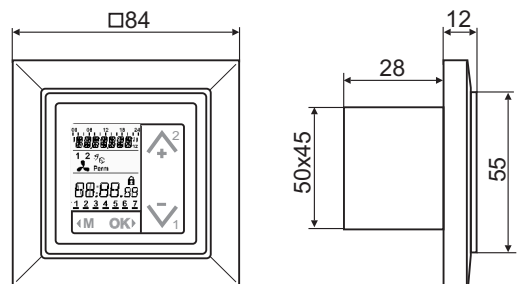


2.2 App "Timetransfer"

Die Übertragung mittels "NFC-Technik" (Nahfeld-Kommunikation) ermöglicht einen kontaktlosen Austausch von Daten. Der Datenaustausch erfolgt mittels dem App "Timetransfer" und einem NFC-fähigen Mobilgerät. Das App ist kostenlos unter www.limot.de erhältlich. Hinweise zur Bedienung siehe unter Punkt 6.5.

3. Technische Daten/Elektroanschlussbeispiel

Spannung	: 230 VAC, 50 Hz
Schaltleistung	: 2 x 5 A (potenzialgebunden)
Kanalanzahl/Lüfterstufen	: 2
Leistungsaufnahme	: 1,2 - 3,2 W
Schaltfunktion	: EIN, AUS
Speicherplätze	: 56
Programmierung	: Bedienteil/Android-App
Kürzester Schaltabstand	: 1 Min.
Zeitbasis	: Quarz
Gangreserve (bei 25°C)	: ca. 6 Jahre
Datenerhalt	: unbegrenzt
Genauigkeit (bei 20 °C)	: +- 0,5 Sek./Tag
Anzeige	: LCD-Display
Einsatztemperatur	: -5° bis +45°C
Montage	: Schalterdose/Unterputz
Schutzart	: IP20
Schutzklasse	: II



1 = Schließerkontakt, potenzialgebunden
 2 = Schließerkontakt, potenzialgebunden
 L = Phase 230VAC/50Hz
 N = Nullleiter 230VAC/50Hz

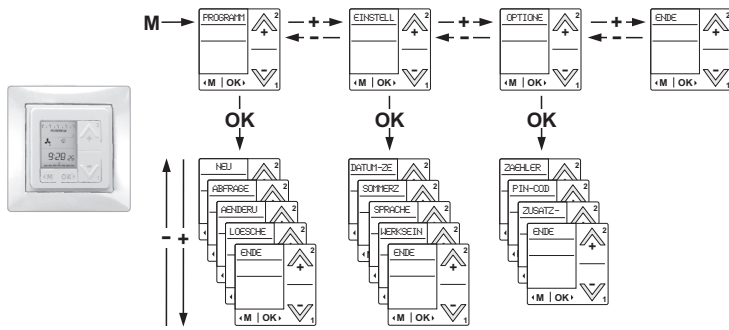


5. Bedienung Multitimer C-LU2/D

5.1 Erstinbetriebnahme

- Die Schaltuhr wird im Sleep-Modus ausgeliefert. Das Display ist aus.
- Drücken Sie die "OK"-Taste (1 Sekunde). Die Displayanzeige erscheint.
- Die Schaltuhr ist mit dem aktuellen Datum, der Uhrzeit und der europäischen Sommerzeitregel voreingestellt. Sofern die Angaben zutreffen, Bestätigung mit "OK"-Taste.
- Stellen Sie die gewünschte Sprache mit der Taste "A" oder "V" ein und bestätigen Sie mit der "OK"-Taste. (Hinweis: Mit der "M" Taste können Sie jederzeit zurück).
- Datum, Uhrzeit und Sommerzeitregel falls nötig mit der "A" oder "V" Taste einstellen und jeweils mit der "OK"-Taste betätigen.

5.2 Programmübersicht (Eingabe-Modus)



5.4 Tastenfunktion

M	1. Wechsel von Automatik-Modus in den Eingabe-Modus 2. Zurück-Funktion -eine Ebene zurück-
OK	1. Aktivierung des Multitimers durch Betätigen länger als 1 Sek. 2. Bestätigung der Auswahl 3. Programmierung -eine Ebene tiefer- 4. Anzeigenwechsel zwischen Kanal (Lüfterstufe / Ausgang) 1 und 2
+ ²	1. Programmebene -vor- 2. manuelle Aktivierung Kanal 2 (länger als 1 Sek.) 3. manuelle Deaktivierung Kanal 2 (länger als 1 Sek.)
- ₁	1. Programmebene -zurück- 2. manuelle Aktivierung Kanal 1 (länger als 1 Sek.) 3. manuelle Deaktivierung Kanal 1 (länger als 1 Sek.)

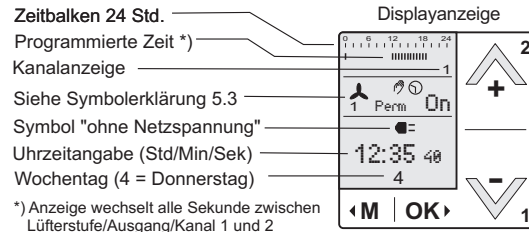
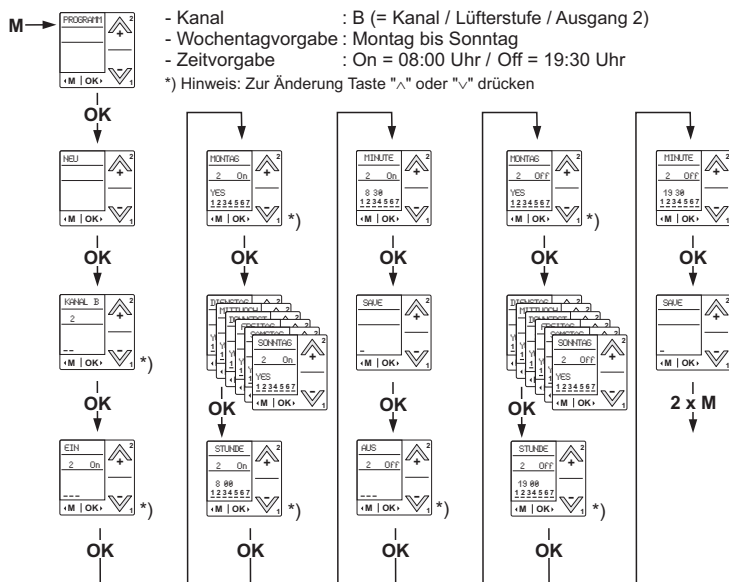
6. Einstellungen Multitimer C-LU2/D

6.1 Timerfunktion

- Modus "Timer" starten
Gleichzeitiges Drücken der Tasten "A" oder "V" länger als 1 Sek.
- Zeiteinstellung ändern (Standardeinstellung: 60 Min.)
Erhöhung Zeiteinstellung = Tasten "A" (max. 99 Min.)
Absenkung Zeiteinstellung = Tasten "V" (min. 1 Min.)
- Aktivierung "Timer"
1. keine Veränderung der Zeiteinstellung (Zeitraum 5 Sek.)
2. Zeitvorgabe mit Taste "OK" bestätigen
- Beendigung "Timerfunktion"
1. Gleichzeitiges Drücken der Tasten "A" oder "V" länger als 1 Sek.
2. Nach Ablauf der Zeitvorgabe automatisch

Hinweis: Durch Drücken der Taste "M" wird im Timer die Restzeit am Display angezeigt. Nach Ablauf der Zeitvorgabe führt der Multitimer die programmierte Funktion weiter aus.

6.2 Schaltzeiten programmieren (Beispiel)



5.3 Symbolerklärung

On	Kanal eingeschaltet / Programmierung EIN
Off	Kanal ausgeschaltet / Programmierung AUS
Perm	Kanal permanent an durch manuelle Aktivierung
1	Kanal A (Lüfterstufe / Ausgang 1)
2	Kanal B (Lüfterstufe / Ausgang 2)
1 2 3 4 5 6 7	Wochentage: 1 = Montag, 2 = Dienstag, ...
⊙	Aktueller Schaltzustand beruht auf Programm-Schaltzeit
☞	Aktueller Schaltzustand über manuelle Aktivierung (Hand-Symbol)
🔒	Schaltuhr ist über PIN gesperrt
📅	Für das Datum ist eine Ferienschaltung aktiv

5.5 Bedienhinweise

- Gangreserve (ohne Netzspannung); Taste "OK" für 1 Sek. drücken, das Display schaltet sich ein.
- Mit der Taste "M" gelangen Sie bei der Programmierung immer einen Schritt/ eine Ebene zurück
- Am Schluss einer kompletten Programmeingabe erscheint "ENDE" oder z.B. "naechste Schaltzeit". Bestätigen Sie mit Taste "OK" oder beenden Sie mit "M".
- Die Aktivierung des 4-stellige "Pin-Code" erfolgt 60 Sek. nach der letzten Tastenbetätigung. Nach der Aktivierung ist die Eingabe des Pin-Code vor jeder Bedienung des Multitimers erforderlich. Zur Rücksetzung eines nicht bekannten Codes wenden Sie sich bitte an den Hersteller.

6.3 Kanal On, Off oder permanent

- Durch Drücken der Taste "A" oder "V" wird der jeweilige Kanal (1 od. 2) manuell geschaltet ("On" / "Off"). Im Display erscheint das "Hand-Symbol" für den jeweiligen Kanal. Die Funktion bleibt bis zur nächsten programmierten Schaltung gültig.
- Durch Drücken der Taste "A" oder "V" länger als 3 Sek. wird der jeweiligen Kanal (1 od. 2) permanent aktiviert. Im Display erscheint "perm" für den jeweiligen Kanal. Die Funktion muss immer manuell deaktiviert (3-Sek.-Druck) werden.

6.5 Bedienung mit App "Timetransfer"

Für den Datenaustausch ist ein geeignetes NFC-fähiges Mobilgerät und das kostenlose App "Timetransfer" (Download siehe QR-Code) erforderlich. Die Bedienung des App's ist unabhängig von einer Verbindung zum Multitimer. Die Datenübertragung zwischen Mobilgerät und dem Multitimer findet in einem Abstand von 1 cm statt.



Zur Datenübertragung mit dem Mobilgerät muss der Timer mit der Taste "OK" eingeschaltet werden. Nach Programmstart kann über die Menüauswahl "Lesen" "Lesen" bzw. "Daten übertragen" eine Verbindung aufgebaut werden. Der Status wird angezeigt.

Das App "Timetransfer" ist ein selbsterklärendes und menügeführtes Programm. Nachfolgend eine Kurzbeschreibung der Menüführung:

