

Unterputz-Lüftungsgerät für den Wand- oder Deckeneinbau. Einbau im Schutzbereich I nach DIN VDE 0100-701 zulässig. Bestehend aus einem Einbaukasten mit rückseitigem Ausblasstutzen NW 80 mm und einer körperschallentkoppelten Gebläseeinheit (2-stufig, elektronisch geregelter Drehstrom-Außenläufermotor) inkl. Filter und weißer/m Abdeckplatte/-rahmen in der Designausführung S-Line (Farbe ähnlich RAL 9016).

Der Einbaukasten ist standardmäßig mit einer 6-poligen Netzklemme für den Elektroanschluss, sowie einer dichtschießenden Rückschlagklappe (Leckluft-rate < 0,01 m³/h; zugleich Kaltrauchsperr), ausgestattet. Kontaktbelegung der Netzklemme über schraublose Federklemmtechnik.

Die 2-stufige Gebläseeinheit verfügt über getrennte Codiereinstellungen für die Vollast (100, 60, 40 od. 30 m³/h) bzw. Teillast (40, 30, 20 od. 15 m³/h). Wählbare Zeitvorgaben für den Nachlauf mit Rückstellfunktion, der Einschaltverzögerung, sowie für einen Intervallbetrieb in Teillast. Eine Filterwechselanzeige ist standardmäßig „on board“. Der Filter (Filterklasse G3) ist ohne Werkzeug leicht wechselbar. Das patentierte Federausgleichsystem am Abdeckrahmen kann Einbautiefen von bis zu 80 mm problemlos überwinden.



Produkt by
LIMODOR

Leistungsdaten Lüfterserie mit Gebläseeinsatz ECom

Lüfterserie	Motorausführung	Motortyp	Volumenstrom [m³/h]	Spannung [VAC/50Hz]	Leistungsaufnahme [W] [W/m³/h]		Stromaufnahme [A (max)]	Motor-drehzahl [min⁻¹]	Druck-differenz [Pa]	Schallleistung L _{wa} [dB(A)]	Eigengeräusch L _a (1) [dB(A)]
ECom	2-stufig oder 3-stufig ³⁾	DSA45/20L100..15N	100	230	20,0	0,20	0,20	2400	106	44	40
			60	230	7,0	0,11	0,20	1900	241	38	34
			40	230	5,0	0,12	0,20	1700	241	35	31
			30	230	4,0	0,13	0,20	1500	241	31	27
			20	230	3,5	0,17	0,20	1200	241	27	23
			15	230	2,9	0,19	0,20	1050	241	25	21

1) nach DIN 18017-3:2009-09, Ziff. 7.2.4, Fußnote (bezogen auf A_s = 10 m²); Luftleitung NW 80, L = 1 m + 1 x 90° Bogen 2) Standard-Einstellung: VL = 60 m³/h mit 16 Min. Nachlaufzeit und TL = 30 m³/h, Volumenstromänderung, Nachlaufzeit-/Intervallvorgaben über Codierschalter möglich. 3) mit Nachlaufmodul EC-INR



Bestellhinweis und Zubehör

Artikelbezeichnung	Art.-Nr.:
Einbaukasten compact/H	80100
Einbaukasten compact/H-VK/8	(auf Anfrage)
Gebläseeinheit ECom	siehe Preisliste



Steuermodule als steckbare Variante (z.B. Nachlaufmodul EC-INR) für Nachlauf, Intervall, zentrale Ansteuerung, Bewegungsmelder, usw.

➔ siehe Broschüre „Steuer-/Regeltechnik“

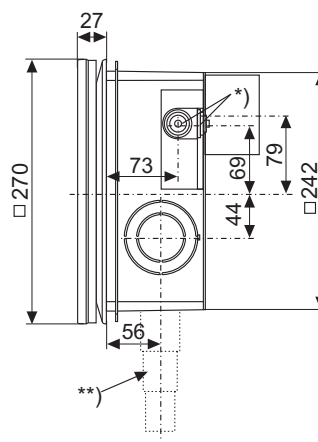
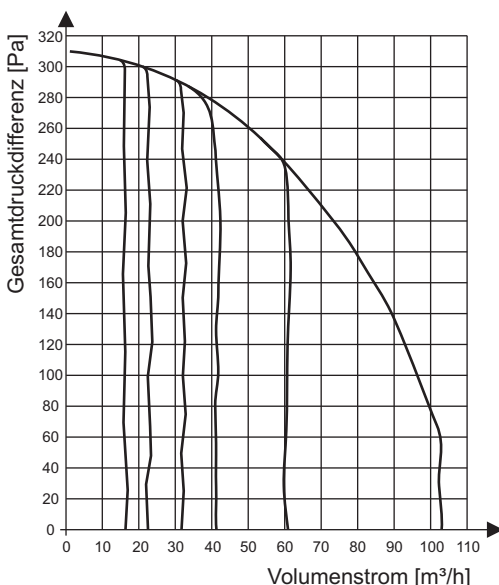


Montagevorrichtung MB (#95001) für alle Lüftungsgeräte. Durch die robuste Ausführung kann der Kasten in jeder Lage sicher befestigt werden.



Befestigungssatz BFS-compact (#95008) zur Körperschallminimierung, sowie Montageerleichterung von Lüftungsgeräten.

Volumenstrom-Kennlinie und Geräteabmaße



*) = Kabeldurchführung
**) = WC-Anschlussstutzen NW 50/40/30

