

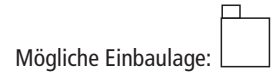
# Lüftungsgerät Serie ECom (Ausführung „-BR“)

## Produktbeschreibung Lüfterserie ECom (Ausführung „-BR“)

Unterputz-Lüftungsgerät für den Wandeinbau. Einbau im Schutzbereich I nach DIN VDE 0100-701 zulässig. Bestehend aus einem Einbaukasten mit Brandschutzummantelung (Klassifikation: K90-18017), mit seitlichem Ausblasstutzen NW 80 mm und einer körperschallentkoppelten Gebläseeinheit (2-stufig, elektronisch geregelter Drehstrom-Außenläufermotor) inkl. Filter und weißer/mAbdeckplatte/-rahmen in der Designausführung S-Line (Farbe ähnlich RAL 9016).

Der Einbaukasten ist standardmäßig mit einer Netzklemme für den Elektroanschluss, sowie einer dichtschießenden Rückschlagklappe (Leckluft rate < 0,01 m³/h; zugleich Kaltrauchsperr), ausgestattet. Kontaktbelegung der Netzklemme über schraublose Federklemmtechnik.

Die Gebläseeinheit mit "Sanftanlauf" verfügt über eine Volllaststufe (100, 60, 40 oder 30 m³/h) und einer Teillaststufe (40, 30, 20 od. 15 m³/h). Eingeschränkte Codiermöglichkeiten für den Nachlauf (30, 16, 8 Min. od. "aus") mit Rückstellfunktion, der Einschaltverzögerung (90 Sek. oder "aus"), einem Intervallbetrieb in Teillaststufe (alle 4 Std. für 30 Min. od. "aus"), sowie eine Filterwechselanzeige ist standardmäßig „on board“. Der Filter (Filterklasse ISO Coarse >45%) ist ohne Werkzeug wechselbar. Das patentierte Federausgleichsystem am Abdeckrahmen kann Einbautiefen von bis zu 80 mm problemlos überwinden.



## Leistungsdaten Lüfterserie mit Gebläseeinsatz ECom

Lüfterserie	Motorausführung	Motortyp	Volumenstrom [m³/h]	Spannung [VAC/50Hz]	Leistungsaufnahme [W]		Stromaufnahme [A (max)]	Motor-drehzahl [min⁻¹]	Druckdifferenz [Pa]	Schallleistung L <sub>wa</sub> [dB(A)]	Eigengeräusch L <sub>a</sub> [dB(A)]
ECom	2-stufig oder 3-stufig <sup>2)</sup>	DSA45/20L100..15N	100	230	14,0	0,14	0,20	2200	198	43	39
			60	230	6,0	0,10	0,20	1800	269	37	33
			40	230	4,0	0,10	0,20	1600	269	34	30
			30	230	3,0	0,10	0,20	1400	269	30	26
			20	230	2,7	0,13	0,20	1100	269	26	22
			15	230	2,5	0,16	0,20	950	269	24	20

1) nach DIN 18017-3:2020-05, Punkt 7.1.2, Fußnote 4 (bezogen auf A<sub>s</sub> = 10 m²); Luftleitung NW 80, L = 1 m + 1 x 90° Bogen 2) mit Nachlaufmodul EC-INR



## Bestellhinweis und Zubehör

Artikelbezeichnung	Art.-Nr.:
Einbaukasten compact-BR	81000
Gebläseeinheit ECom	siehe Preisliste



**Montagevorrichtung MB** (#95001) für alle Lüftungsgeräte. Durch die robuste Ausführung kann der Kasten in jeder Lage sicher befestigt werden.

Rahmen zur Überdeckung von z.B. unsauberen Übergängen oder als Höhenausgleich (mit/ohne Schalldämmung).

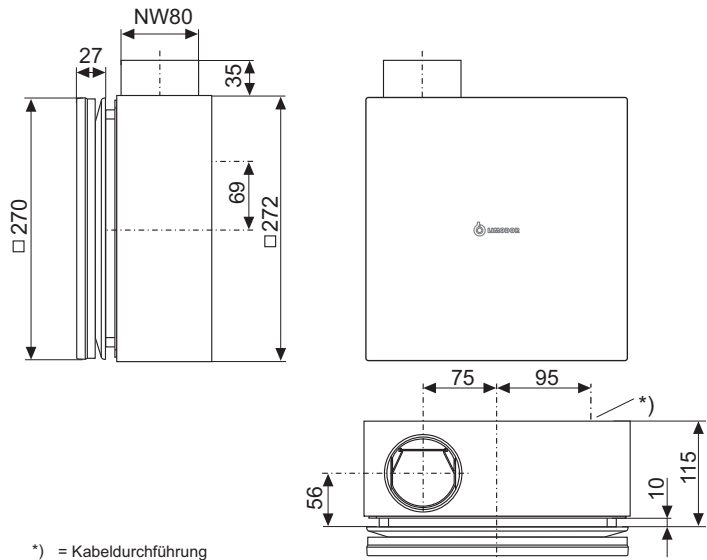
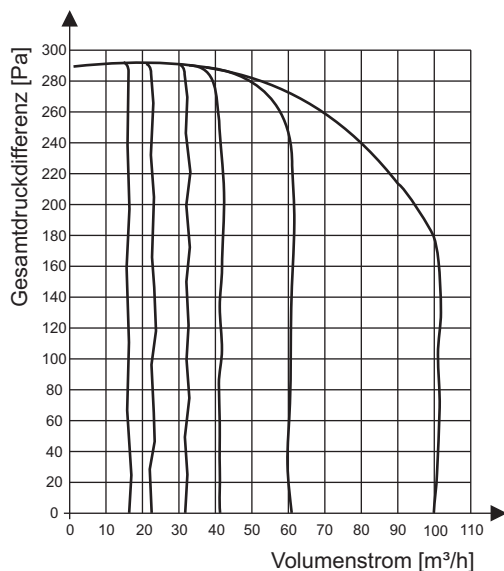
**Korrekturrahmen LV1** (#95010)

**Vorsatzrahmen LV4-compact** (#95042)

**Vorsatzrahmen LV4-compact-dB** (#95044)

➔ **Steuermodule** siehe Broschüre „Steuer-/Regeltechnik“

## Volumenstrom-Kennlinie und Geräteabmaße



\*) = Kabeldurchführung

Stand: 02/2022, Technische und inhaltliche Änderungen vorbehalten!