

Lüftungsgerät Serie ECom (ohne Brandschutz)

Produktbeschreibung Lüfterserie ECom (ohne Brandschutz)

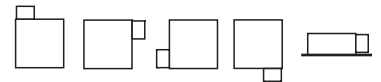
Unterputz-Lüftungsgerät für den Wand- oder Deckeneinbau. Einbau im Schutzbereich I nach DIN VDE 0100-701 zulässig. Bestehend aus einem Einbaukasten mit seitlichem Ausblaskutzen NW 80 mm und einer körperschallentkoppelten Gebläseeinheit (2-stufig, elektronisch geregelter Drehstrom-Außenläufermotor) inklusive Filter und weißer/m Abdeckplatte/-rahmen in der Designausführung S-Line (Farbe ähnlich RAL 9016).

Der Einbaukasten ist standardmäßig mit einer Netzklemme für den Elektroanschluss, sowie einer dichtschließenden Rückschlagklappe (Leckluft rate < 0,01 m³/h; zugleich Kaltrauch sperre), ausgestattet. Kontaktbelegung der Netzklemme über schraublose Federklemmtechnik.

Die Gebläseeinheit mit "Sanftanlauf" verfügt über eine Volllaststufe (100, 60, 40 oder 30 m³/h) und einer Teillaststufe (40, 30, 20 od. 15 m³/h). Eingeschränkte Codiermöglichkeiten für den Nachlauf (30, 16, 8 Min. od. "aus") mit Rückstellfunktion, der Einschaltverzögerung (90 Sek. oder "aus"), einem Intervallbetrieb in Teillaststufe (alle 4 Std. für 30 Min. od. "aus"), sowie eine Filterwechselanzeige ist standardmäßig „on board“. Der Filter (Filterklasse ISO Coarse >45%) ist ohne Werkzeug wechselbar. Das patentierte Federausgleichsystem am Abdeckrahmen kann Einbautiefen von bis zu 80 mm problemlos überwinden.



Mögliche Einbau lagen:



Leistungsdaten Lüfterserie mit Gebläseeinsatz ECom

Lüfterserie	Motorausführung	Motortyp	Volumenstrom [m ³ /h]	Spannung [VAC/50Hz]	Leistungsaufnahme [W] [W/m ³ /h]		Stromaufnahme [A (max)]	Motor drehzahl [min ⁻¹]	Druckdifferenz [Pa]	Schallleistung L _{WA} [dB(A)]	Eigengeräusch L _A [dB(A)]
ECom	2-stufig oder 3-stufig ²⁾	DSA45/20L100..15N	100	230	14,0	0,14	0,20	2200	198	43	39
			60	230	6,0	0,10	0,20	1800	269	37	33
			40	230	4,0	0,10	0,20	1600	269	34	30
			30	230	3,0	0,10	0,20	1400	269	30	26
			20	230	2,7	0,13	0,20	1100	269	26	22
			15	230	2,5	0,16	0,20	950	269	24	20

1) nach DIN 18017-3:2020-05, Punkt 7.1.2, Fußnote 4 (bezogen auf A₁ = 10 m²); Luftleitung NW 80, L = 1 m + 1 x 90° Bogen 2) mit Nachlaufmodul EC-INR



Bestellhinweis und Zubehör

Artikelbezeichnung	Art.-Nr.:
Einbaukasten compact	80000
Gebläseeinheit ECom	siehe Preisliste



Montagevorrichtung MB (#95001) für alle Lüftungsgeräte. Durch die robuste Ausführung kann der Kasten in jeder Lage sicher befestigt werden.



Befestigungssatz BFS-compact (#95008). Dient als Montage-Schnellbefestigung des Einbaukastens in Leichtbauwände/Decken und minimiert eine Körperschallübertragung.



Nebenraumschluss-Set NAS (#90009) zur Herstellung eines Nebenraumschlusses mit Filter. Passend für alle Einbaukasten compact (#80000) oder compact/H (#80100).



Rahmen zur Überdeckung von z.B. unsauberen Übergängen oder als Höhenausgleich (mit/ohne Schalldämmung).

Korrekturrahmen LV1 (#95010)

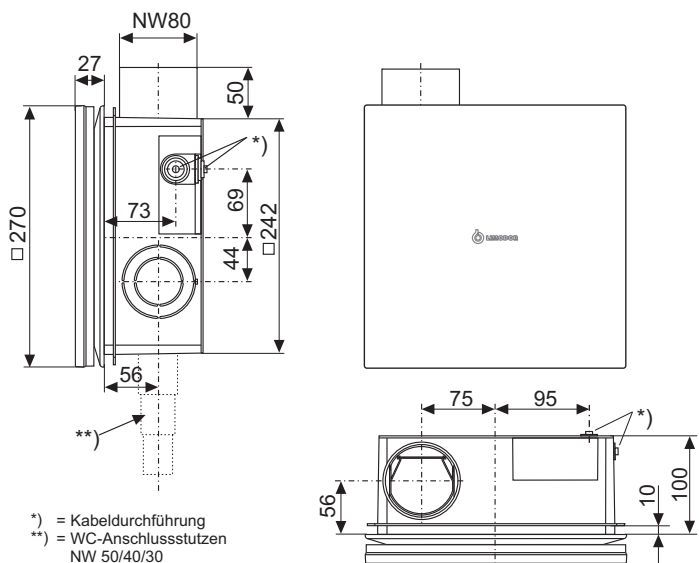
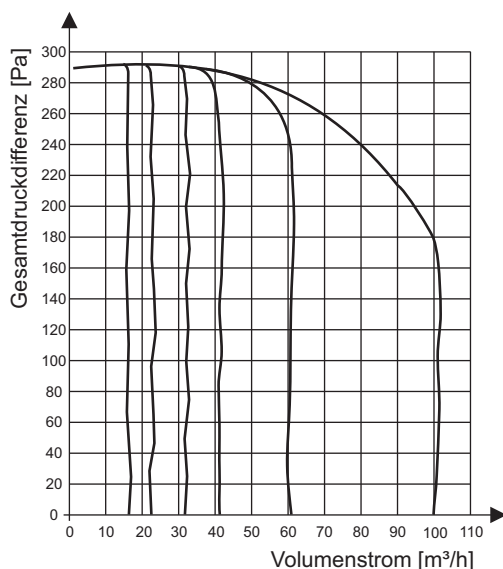
Vorsatzrahmen LV4-compact (#95042)

Vorsatzrahmen LV4-compact-dB (#95044)



➔ **Steuermodule** siehe Broschüre „Steuer-/Regeltechnik“

Volumenstrom-Kennlinie und Geräteabmaße



Stand: 02/2022, Technische und inhaltliche Änderungen vorbehalten!