

## 1. Beschreibung Lüftungsgeräte WLG250-D

Kompaktlüftungsgerät mit Wärmeübertrager für Wohnungen oder vergleichbare Nutzereinheiten. Ausführung mit energiesparenden EC-Radialventilatoren für Zu- und Abluft zur Aufstellung in frostsicheren Räumen.

Schall- und wärmegeädmmtes Stahlblechgehäuse für die Deckenmontage (Wandungsstärke: 30 mm, pulverbeschichtet, verzinkt, Farbe: ähnlich RAL 9010) mit stirnseitig angeordneten/horizontalen Luftanschlüssen (alle NW 160). Lage Außenluftanschluss siehe Bestellhinweis. Die Innen- und Außenseiten des Gehäuses sind glattflächig und dicht. Revisionstüren ermöglichen einen schnellen Zugang zu den einzelnen Gerätekomponenten.

Zur Sicherstellung eines Frostschutzbetriebes im Winter, ist das Lüftungsgerät serienmäßig mit einem elektrischen Vorheizregister ausgestattet. Für den Sommerbetrieb (ohne Wärmerückgewinnung) verfügt das Lüftungsgerät über eine motorisch betriebene Bypassklappe, die den Zuluftstrom bei höheren Außenlufttemperaturen automatisch am Wärmeübertrager vorbeiführt. Zur Anhebung der Zulufttemperatur ist im Lüftungsgerät ein Elektro-Nachheizregister eingebaut.

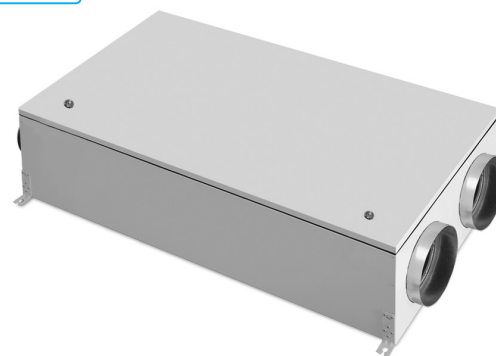
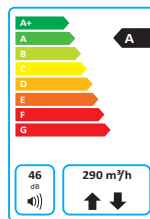
Anfallendes Kondensat wird über eine Auffangwanne und einer Ablauföffnung an der Geräteseite abgeführt. Das Lüftungsgerät besitzt standardmäßig einen Außenluftfilter (ePM<sub>1</sub>≥50%) bzw. Abluftfilter (ePM<sub>10</sub>≥50%).

Das Lüftungsgerät wird anschlussfertig (mit Schuko-Stecker) geliefert. Die Ansteuerung erfolgt über eine im Lieferumfang enthaltene kabelgebundene Fernbedienung SmartTouch 6.2.

## 2. Technische Daten

Nennspannung	: 230VAC/50 Hz
Förderleistung (V <sub>max</sub> )	: 290 m <sup>3</sup> /h
Temperaturänderungsgrad	: 86 %
Spezifische Eingangsleistung	: 0,30 W/m <sup>3</sup> /h
Energieeffizienzklasse max.	: A
Stromaufnahme, max.	: 8,3 A
Leistung (E-Heizregister Frost)	: 1,0 kW
Delta-T (E-Heizregister Frost)	: 13 K
Leistung (E-Heizregister Zuluft)	: 0,5 kW
Delta-T (E-Heizregister Zuluft)	: 6 K
Fernbedienung (kabelgebunden)	: SmartTouch 6.2
Schalleistungspegel L <sub>WA</sub> <sup>1)</sup>	: 46 dB(A)
Kanalabstrahlung L <sub>WA</sub> FO/ZU <sup>1)</sup>	: 65 dB(A)
Kanalabstrahlung L <sub>WA</sub> AU/AB <sup>1)</sup>	: 54 dB(A)
Schutzklasse	: 1 (Schutzleiter erforderlich)
Gehäusematerial	: Stahlblech, pulverbeschichtet
Wärmetauscherprinzip	: Kreuz-Gegenstrom
Wärmetauschermaterial	: Polystyrol
Filterklasse Zu-/Abluft	: ePM <sub>1</sub> ≥50% / ePM <sub>10</sub> ≥50%
Bypassklappe	: automatisch mit Stellmotor
Einbaulage	: Deckenmontage
Anschlussstutzen (4 x)	: NW 160
Ausführungsvarianten	: rechts oder links
Kondensatanschluss	: 15 mm
Gewicht	: ca. 52 kg
Farbe	: weiß (ähnlich RAL 9010)
Abmaße (LxBxH)	: 1250x604x294 mm

1) Schallangaben bei 0,7 x V<sub>max</sub>

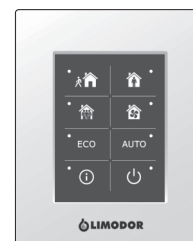


## 3. Bestellhinweis (Lüftungsgerät inkl. Fernbedienung)

Artikelbezeichnung	Art.-Nr.:
Lüftungsgerät WLG250-D-Are	62230
Lüftungsgerät WLG250-D-Ali	62231

## 4. Fernbedienung SmartTouch 6.2

Die Ansteuerung des Lüftungsgerätes erfolgt über eine im Lieferumfang enthaltene kabelgebundene Fernbedienung SmartTouch 6.2 mit farbigem Touch-LED-Display.



Auswahl von Merkmalen:

- Modernes Panel
- Voreingestellte Parameter
- Einfache Kontrolle durch klare Anzeigesymbole
- Leichte Einstellungen über Hauptfenster

Manuelle Auswahl der Lüfter-Betriebsstufe -Außer Haus, Normalbetrieb und Booster- mit Anzeige der Lüftungsintensität. Menüauswahl für Wochenprogramme und Temperaturregelungsmöglichkeiten der Zuluft automatisch oder nach voreingestelltem Wert. Fehlermeldungen werden in Klartextanzeige ausgegeben.

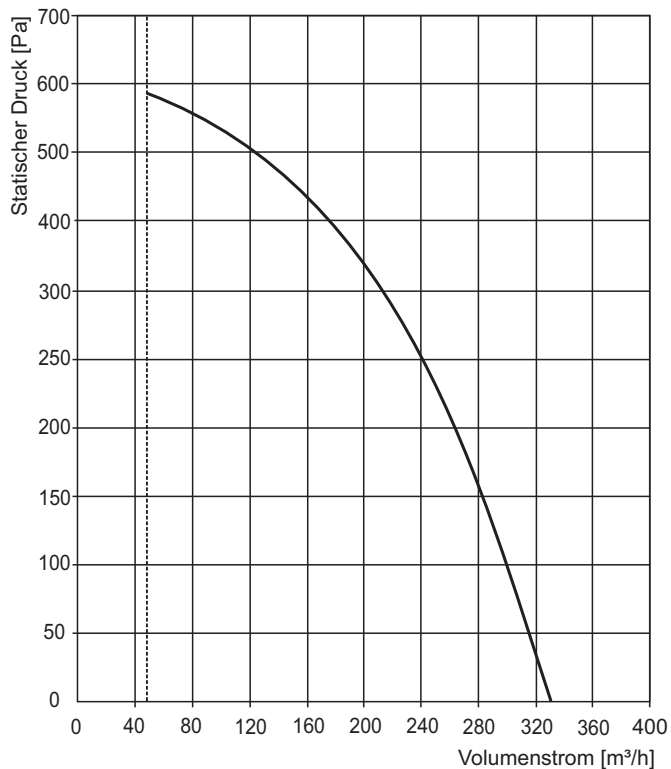
## 5. Zubehör



**Filterkassette WLG250-M5** (#62284). Standardfilter für Ab-/u. Zuluft. Filterklasse M5. Filterabmaße: 265x250x46 mm (LxBxH).

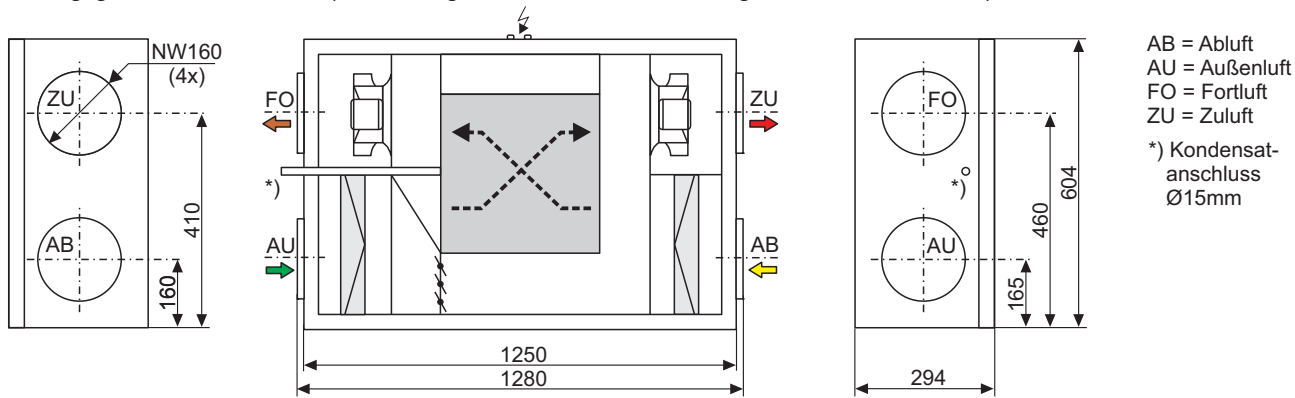
**Filterkassette WLG250-F7** (#62285). Filter für Zuluft. Filterklasse F7, Filterabmaße: 265x250x46 mm (LxBxH).

6. Gerätekenlinien/Wirkungsgrad Wärmeübertrager

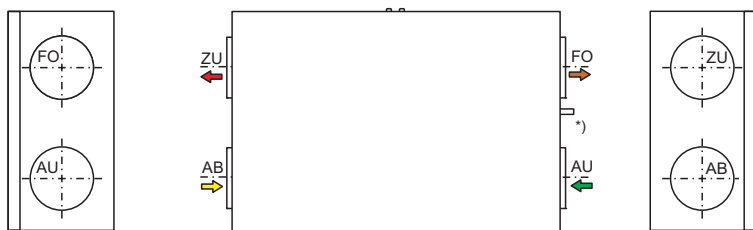


7. Geräteabmaße

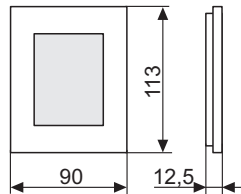
Lüftungsgerät WLG250-D-Are (Ausführung -rechts-; Gerätedarstellung ohne Gehäusedeckel)



Lüftungsgerät WLG250-D-Ali (Ausführung -links-)



Fernbedienung SmartTouch 6.2



Technische und inhaltliche Änderungen vorbehalten!