

Lüftungsgerät Serie ECom (ohne Brandschutz, Ausführung „-AP“)

Produktbeschreibung Lüfterserie ECom (Ausführung „-AP“)

Aufputz-Lüftungsgerät für den Wand- oder Deckeneinbau. Einbau im Schutzbereich I nach DIN VDE 0100-701 zulässig. Bestehend aus einem Einbaukasten mit rückseitigem Ausblaskutzen NW 80 mm und einer körperschallentkoppelten Gebläseeinheit (2-stufig, elektronisch geregelter Drehstrom-Aussenläufermotor) inkl. Filter und weißer/m Abdeckplatte bzw. Aufputzrahmen in der Designausführung S-Line (Farbe ähnlich RAL 9016).

Der Einbaukasten ist standardmäßig mit einer Netzklemme für den Elektroanschluss, sowie einer dichtschießenden Rückschlagklappe (Leckluft rate < 0,01 m³/h; zugleich Kaltrauch sperre), ausgestattet. Kontaktbelegung der Netzklemme über schraublose Federklemmtechnik.

Die Gebläseeinheit mit "Sanftanlauf" verfügt über eine Volllaststufe (100, 60, 40 oder 30 m³/h) und einer Teillaststufe (40, 30, 20 od. 15 m³/h). Eingeschränkte Codiermöglichkeiten für den Nachlauf (30, 16, 8 Min. od. "aus") mit Rückstellfunktion, der Einschaltverzögerung (90 Sek. oder "aus"), einem Intervallbetrieb in Teillaststufe (alle 4 Std. für 30 Min. od. "aus"), sowie eine Filterwechselanzeige ist standardmäßig „on board“. Der Filter (Filterklasse ISO Coarse >45%) ist ohne Werkzeug wechselbar. Das patentierte Federausgleichsystem am Abdeckrahmen kann Einbautiefen von bis zu 80 mm problemlos überwinden.



Mögliche Einbaulagen:



Leistungsdaten Lüfterserie mit Gebläseeinsatz ECom

Lüfterserie	Motorausführung	Motortyp	Volumenstrom [m³/h]	Spannung [VAC/50Hz]	Leistungsaufnahme [W]	Leistungsaufnahme [W/m³/h]	Stromaufnahme [A (max)]	Motor-drehzahl [min⁻¹]	Druck-differenz [Pa]	Schallleistung L _{WA} [dB(A)]	Eigengeräusch L _A [dB(A)]
ECom	2-stufig oder 3-stufig ²⁾	DSA45/20L100..15N	100	230	20,0	0,20	0,20	2400	106	45	41
			60	230	7,0	0,11	0,20	1900	241	39	35
			40	230	5,0	0,12	0,20	1700	241	36	32
			30	230	4,0	0,13	0,20	1500	241	32	28
			20	230	3,5	0,17	0,20	1200	241	28	24
			15	230	2,9	0,19	0,20	1050	241	26	22

1) nach DIN 18017-3:2020-05, Punkt 7.1.2, Fußnote 4 (bezogen auf A₁ = 10 m²); Luftleitung NW 80, L = 1 m + 1 x 90° Bogen 2) mit Nachlaufmodul EC-INR



Bestellhinweis und Zubehör

Artikelbezeichnung	Art.-Nr.:
Einbaukasten compact/H	80100
Aufputzrahmen compact	72079
Gebläseeinheit ECom	siehe Preisliste



Schalldämmsatz compact-AP (#90022) zur Minimierung der Eigengeräusche bei 60 m³/h um ca. 2-3 dB(A).

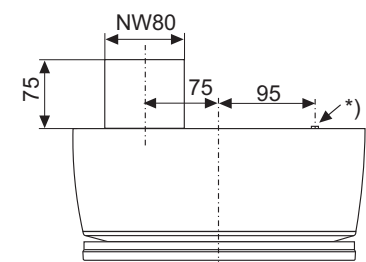
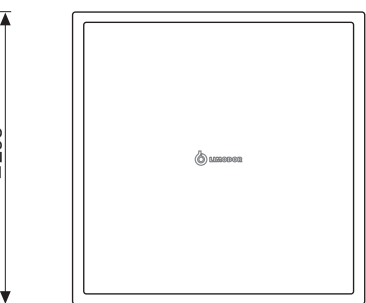
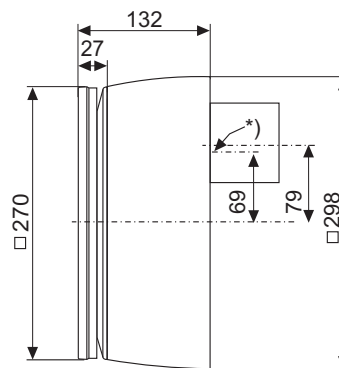
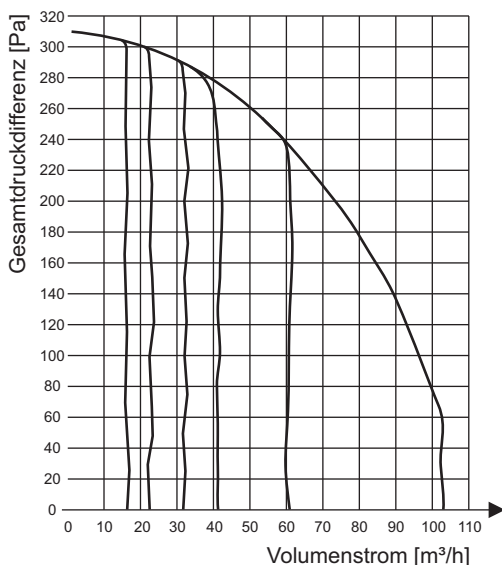


Außenwandhülse AWH 100/80 (#98180) für die direkte Abluftführung durch Außenwände. Hüslenlänge bis 500 mm. Lieferung mit Rohrübergang 100/80mm und Außengitter.



➔ **Steuermodule** siehe Broschüre „Steuer-/Regeltechnik“

Volumenstrom-Kennlinie und Geräteabmaße



*) = Kabeldurchführung

Stand: 02/2022, Technische und inhaltliche Änderungen vorbehalten!