

Technische Information Wärmepumpe Serie WP300

Die Wärmepumpe WP 300E mit einem integrierten Warmwasserspeicher liefert das ganze Jahr, in Verbindung mit unserem kontrollierten LIMODOR-Lüftungssystem und einer zentraler Ansteuerung, die komplette Warmwasserbereitung z.B. für ein Einfamilienhaus. Durch die Einbindung der Wärmepumpe in die gemeinsame Abluftleitung der Lüftungsgeräte wird der Luft Wärme entzogen. Diese Energie wird über einen Verdampfer auf ein höheres Temperatur- und Druckniveau gebracht und dient zur Erwärmung des Warmwassers.

Der Warmwasserspeicher aus emailliertem Stahl hat ein Fassungsvermögen von ca. 300 l. Das Warmwasser kann auf maximal 60°C erwärmt werden. Bei Bedarf kann eine elektrische Zusatzheizung mit einer Heizleistung von 1,5 kW nutzerabhängig zugeschaltet werden.

Die Wärmepumpe Typ WP300EW ist zusätzlich mit einem Glattrohrwärmetauscher zum Anschluss an einem bauseitig herzustellenden Heizkreislauf ausgestattet.



Ausstattung

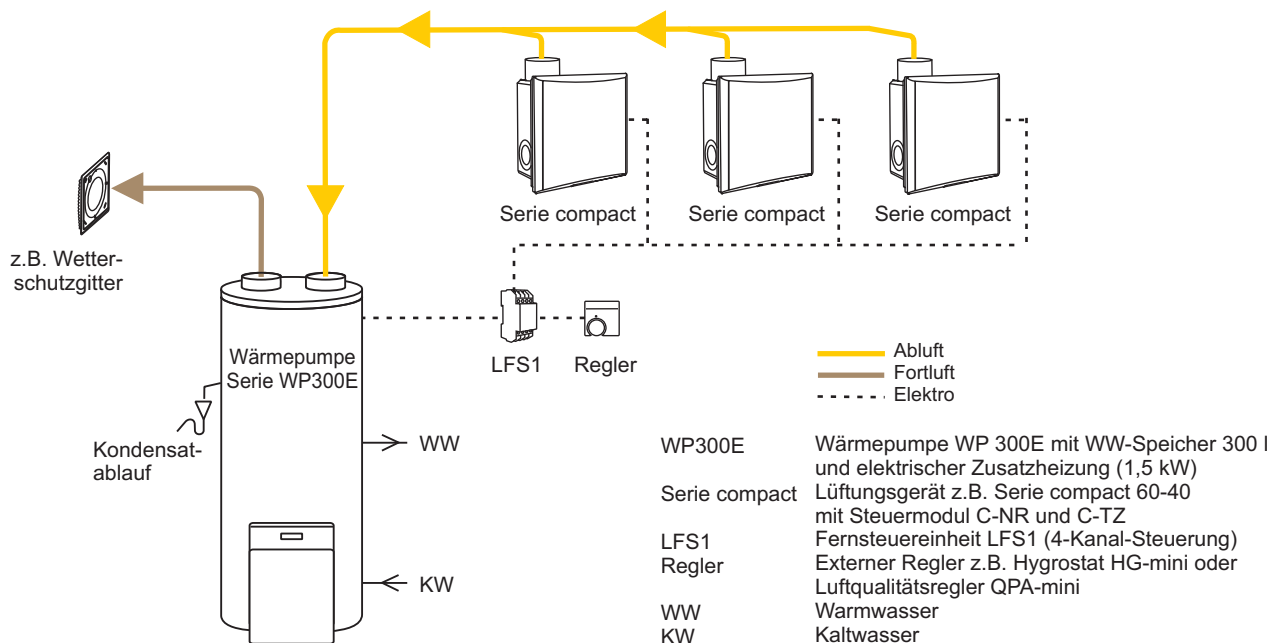
- Regler für stufenlose Temperaturvorwahl
- Hauptschalter Gerät An/Aus
- elektrisch isolierte Schutzanode
- zuschaltbare Elektroheizung 1,5 kW
- WP 300EW mit zusätzlichem Glattrohrwärmetauscher (Tauscheroberfläche 1,6 m²)

Bestellhinweis

Artikelbezeichnung	Art.-Nr.:
Wärmepumpe WP300E	38300
Wärmepumpe WP300EW	38301

Einbindungsbeispiel

Die nachfolgende Abbildung zeigt ein Einbindungsbeispiel mit Lüftungsgeräten der Serie compact und der Wärmepumpe Serie WP 300E. Bitte klären Sie die genaue Gerätezusammenstellung und die Einhaltung der Luftvolumenströme zum Betrieb der Wärmepumpen mit Ihrem Installateur ab.



Technische Information Wärmepumpe Serie WP300

Leistungsdaten

Heizleistung A20/W50 (rF. 93%)	kW	ca. 1,5
Leistungszahl (COP) BO(A20/W50)		4,0
Kältemittel Luft-WP		R134a
Füllgewicht Kältem. Luft-WP	kg	0,45
min. Abluftvolumenstrom Luft-WP	m³/h	120
max. Abluftvolumenstrom Luft-WP	m³/h	300
Ablufttemperatur	°C	15 - 32
Aufheizzeit 15°C auf 45 °C	h	7,9
Anschluss-NW Ab-/Fortluft	mm	250/200
Nennvolumenstrom Heizkreis	m³/h	2,5
interner Druckverlust Heizkreis	mbar	80
max. Vorlauftemperatur Heizkreis	°C	90
Anschluss Heizkreis (VL/RL)	Zoll	1" AG
Nennspannung		230 VAC/50 Hz
Leistungsaufnahme A15/W45	kW	0,41
Speicherinhalt Warmwasser	l	ca. 300
Anschluss KW/WW	Zoll	1" AG
max. Betriebsdruck WW-Speicher	bar	6
Absicherung (träge)	A	1 x 10
Eigengeräusch	dB(A)	50
Gewicht	kg	130
Gehäusefarbe		weiß

Speicher	: St 37-2 emailliert mit isoliert eingebauter Magnesium-Korrosionsschutzanode
Wärmedämmung	: Polyurethan-Hartschaumisolierung
Mantel	: PS-Kunststoffmantel, abnehmbar
Sicherheitseinrichtungen	: Verdichter mit internem Überhitzungsschutz, Niederdruckpressostat im Kältekreislauf und Sicherheitstemperaturbegrenzer für Heizstab (ca. 68°C)

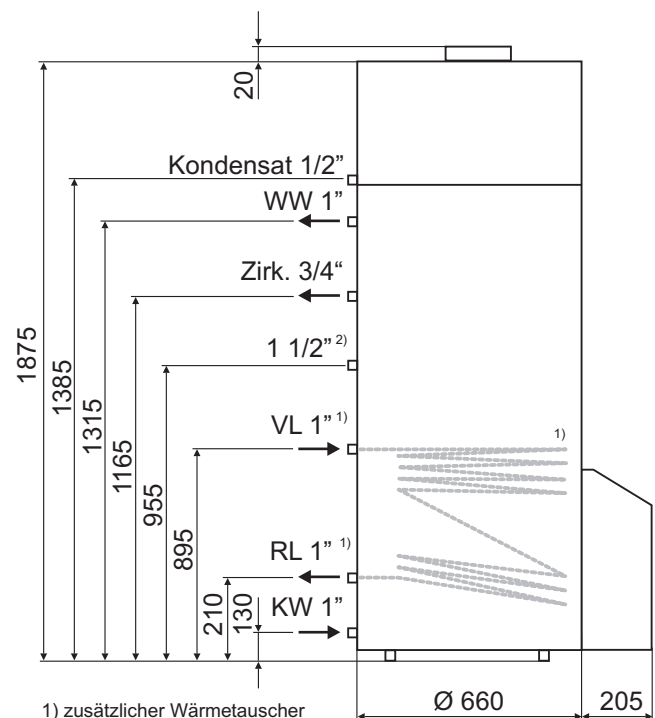
Hinweise zum Aufstellungsort/-raum

Die Aufstellung der Wärmepumpe sollte, um hohe Installationskosten zu vermeiden, in der Nähe der Warmwasserentnahmestellen erfolgen. Der Aufstellungsraum muss trocken und frostsicher sein. Aufgrund des Wärmepumpenbetriebes fällt bei der Luftabkühlung Kondensat an, das z.B. über einen Siphon an das Abwassersystem abzuleiten ist.

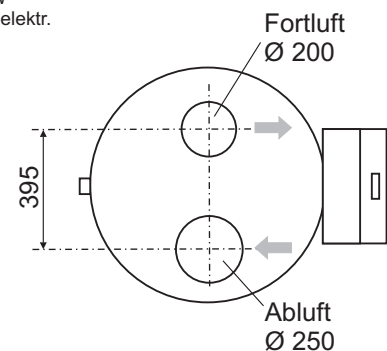
Abluftrohre zwischen Lüftungsgeräte und Wärmepumpe sind möglichst kurz auszuführen. Lüftungsleitungen in Kaltzonenbereiche (z.B. Dachboden) müssen ausreichend gedämmt werden.

Der ebene Aufstellungsort der Wärmepumpe ist so auszuwählen, dass genügend Arbeitsraum für Montage- bzw. Wartungsarbeiten zur Verfügung steht.

Abmaße



- 1) zusätzlicher Wärmetauscher nur bei Serie WP 300EW
 2) Anschlussmuffe für z.B. elektr. Einschraubheizung



Luftwiderstand der Wärmepumpe

Es ist darauf zu achten, dass der Gesamtdruckverlust (Rohrsystem und Luftwiderstand) nicht zu groß wird, da das Geräusch der Lüftungsgeräte auch vom Gesamtdruckverlust abhängig ist.

