

Wärmeübertrager in Kombination mit dem air clean-System für Wohnungen oder vergleichbare Nutzereinheiten. Ausführung mit energiesparender EC-Ventilator-technik (Zuluft) und max. 3 Lüftungsgeräte Serie compact-VK (Abluft).

Der Wärmeübertrager PWT 180 besteht aus einem EPP-Gehäuse mit Gegenstrom-Wärmetauscher aus Aluminium, einem Pollenfilter (Filterklasse F5), Kondensatwanne mit Ablauf sowie einer Sommerkassette.

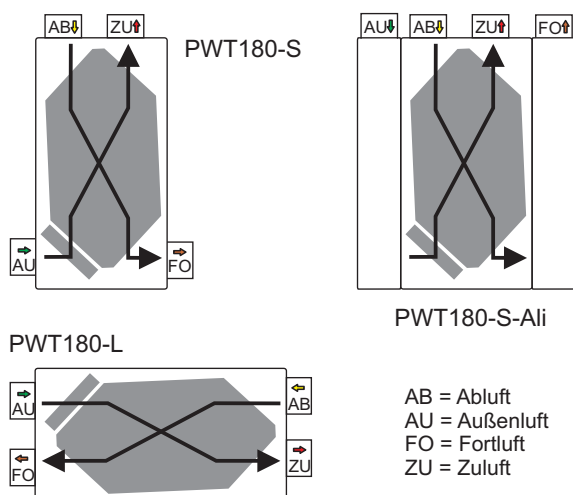
Der Tauscher ist in liegender (Typ PWT180-L) od. stehender (Typ PWT180-S) Ausführung lieferbar. Ein integrierter Fühler schützt, in Verbindung mit der Steuerung EC10-1 oder AC/EC10-2, den Tauscher vor einer Vereisung.

Alle Bauteile, wie z.B. Tauscher sind leicht und ohne Werkzeug zugänglich. Der Filter kann zwecks Reinigung und Wartung durch einen separaten Deckel von der Frontseite entnommen werden.

LIMODOR air clean-System



Ausführungsvarianten



Bestellhinweis

Artikelbezeichnung	Art.-Nr.:
PWT180-S-F5	62251
PWT180-L-F5	62252
PWT180-S-Ali	62253

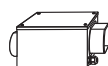
Technische Daten

Gehäusematerial	: EPP (Baustoffklasse B2)
Farbe	: schwarz/grau
Gewicht	: 6,5 kg
Gehäuseabmaß Typ S	: 285x305x545 mm (BxTxH)
Gehäuseabmaß Typ L	: 545x305x285 mm (BxTxH)
Anschlussstutzen, oval	: 191x79 mm
Wärmetauscherprinzip	: Gegenstrom
Wärmetauschermaterial	: Aluminium
Wärmetauscherfläche	: 10,4 m ²
Rückwärmezahl ¹⁾	: > 80 %
Wärmeleistung ¹⁾	: 770 W
Einbaulage PWT180-L	: liegend
Einbaulage PWT180-S	: stehend
Kondensatanschluss	: 12 mm (1/2")

Zubehör



Lüfterserie compact-VK (Abluft-Volumenstrom) mit Zusatzplatte für die Volumenstrombilanzierung Ab- und Zuluft. Ausführung für den Einbau in Wänden/Decken oder als Aufputzausführung. Ausstattung der Ablüfter wahlweise mit/ohne Steuermodulen (Zubehör) für z.B. eine automatische Anpassung des Luftwechsels in einer Nutzereinheit/Wohnung.



Ventilatorbox EC200 (#62002; Zu-/oder Abluft-Volumenstrom) mit EC-Radialgebläse. Schallgedämpfter feuerverzinkten Metallkasten mit abnehmbarem Deckel und beidseitigem ovalem Anschlussstutzen 191x79 mm. Elektroanschluss für Steuerspannung (0-10 VDC) und Netzspannung (230 VAC/50Hz).



Steuerung EC10-1 (#99330) für die Umsetzung der Eingangssignale in Verbindung mit der Lüfterserie compact-VK mit Strommessung in ein DC-Ausgangssignal. Einbau in Unterverteilung auf EN-Tragschiene.

Steuerung AC/EC10-2 (#99331) für die Ansteuerung von z.B. 2 Ventilatorboxen EC200 (Zu-/Abluft). Umsetzung von max. 4 Eingangssignale (230V/50Hz) in ein DC Ausgangssignal. Einbau in Unterverteilung auf EN-Tragschiene.



Differenzdruckschalter JDL 20-300 (#99334) zur Verwendung einer Filterwechselanzeige. Lieferung inkl. Schlauch-/Anschlussset Ø 6 mm. Ausgang 230 VAC zur Anzeige an einer Meldelampe. (Zubehör; Art.-Nr.: 99335)



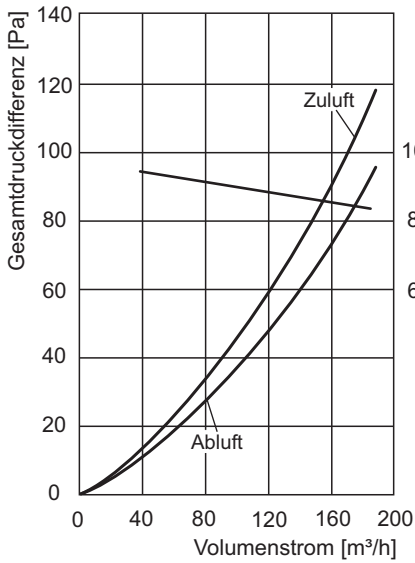
Elektrische Zusatzheizung für Rohreinbau mit Frostschutzregelung und Sicherheitseinrichtungen für z.B. Passivhausstandard. Spannung: 230VAC/50 Hz; Heizleistung; 0,8 KW (Artikelnummern auf Anfrage)



Filter PWT180-F5 (#62263) Filterkassette (Filterklasse F5). Standardfilter für Außenluft. Filterabmaße: 265x140x27 (LxBxH)

Filter PWT180-F7 (#62264) Filterkassette (Filterklasse F7). Verwendung z.B. als Pollenfilter für Passivhäuser für Außenluft. Filterabmaße: 265x140x27 (LxBxH)

Gerätekenlinien

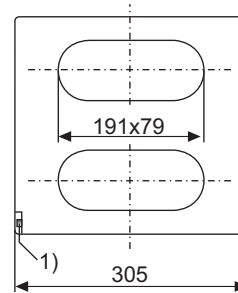
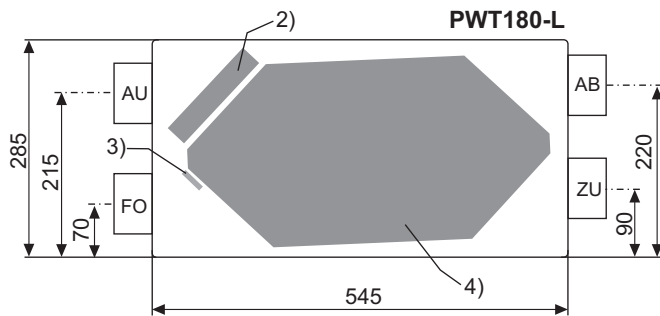


Widerstandskurve Wärmeübertrager Serie PWT180 (Zu-/Abluft)

Rückwärmezahl in Anlehnung an DIN EN 308:
Zuluft = 21°C/36%rF; Außenluft = -3°C/80%rF

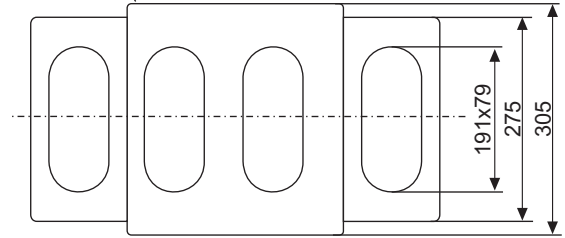
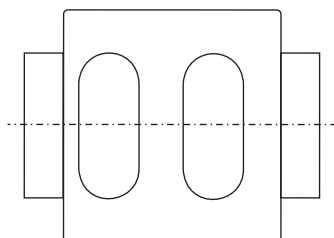
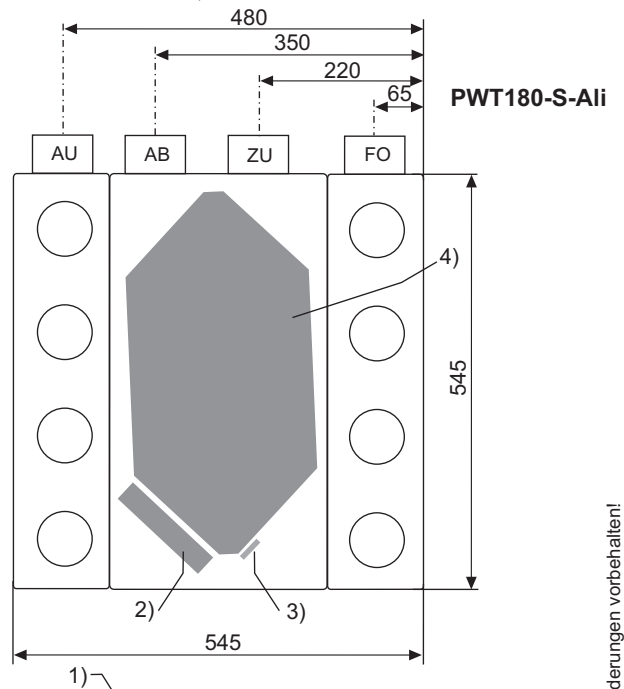
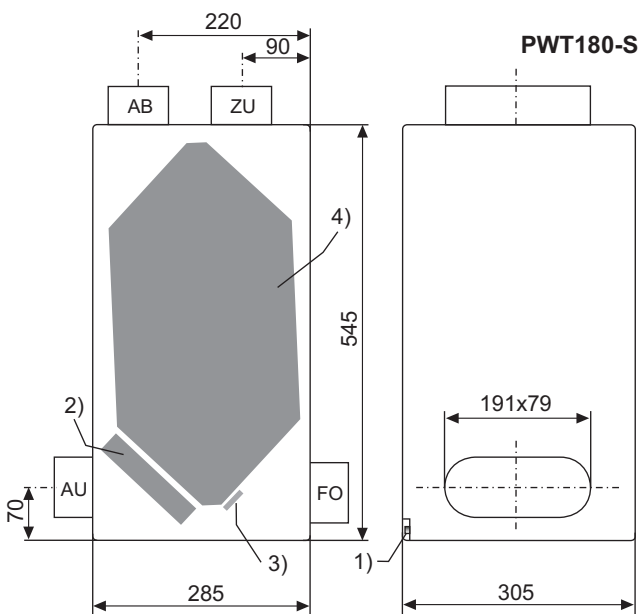
Rückwärmezahl [%]

Geräteabmaße



- 1) Kondensatanschluss Ø 12 mm (1/2")
- 2) Anordnung Stützen PWT180-stehend
- 3) Filter
- 4) Wärmetauscher
- 5) Fühler PT-1000

AB = Abluft
AU = Außenluft
FO = Fortluft
ZU = Zuluft



Technische und inhaltliche Änderungen vorbehalten!