

Pflege- und Wartungsanleitung für Wandlüfter (Auszug)

Wichtiger Hinweis für den Endkunden!

Wichtiger Hinweis für den Endkunden!

1. Allgemeine Hinweise zur Pflege und Reinigung von Wandlüftern

Der Reinigungsaufwand der Wandlüfter unterscheidet sich je nach Gerätevariante. Der Filteraustausch bzw. die Reinigung kann beim Airodor30 ohne Werkzeug, beim AirVital mit Werkzeug vorgenommen werden. Die Abdeckplatte und ggf. die Innenteile sind zu entfernen. Der Filter kann ausgeklopft oder absaugt werden. Falls erforderlich, können die Innenteile des Lüftungsgerätes mit einem feuchten Tuch oder durch Absaugen gereinigt werden.

- Verwenden Sie keine aggressiven oder lösungsmittelhaltigen Reinigungsmittel zur Reinigung.
- Die Reinigung des Wandlüfters (bzw. Bauteile davon) mit einem Hochdruckreiniger/Dampfstrahlgerät ist nicht zulässig.

2. Vorteile einer turnusmäßigen Filterreinigung bzw. -pflege

Die Förderleistung des Wandlüfters ist wesentlich vom Verschmutzungsgrad des Filters abhängig. Aus diesem Grund empfehlen wir eine regelmäßige Filterpflege und -wartung. Der Filter ist dem Wohnungsnutzer im sauberen Zustand zu übergeben. Die Zuständigkeit der Kontroll- oder Wartungsintervalle ist bei der Übergabe der Anlage fallweise festzulegen.



Den Wandlüfter nicht ohne Filter betreiben!

(Ausführliche Beschreibung/Vorgehensweise zum Filterwechsel siehe jeweilige Bedienungsanleitung des Wandlüfters)

3. Empfohlene Kontroll-/Wartungsintervalle

Die Zeitintervalle sind auch auf die Gegebenheiten der Luftverunreinigungen abzustimmen. Je nach Geräteausführung verfügen die Wandlüfter über einen zeit-/laufzeitanhängigen Anzeigemodus (akustisch/optisch). Hinweise hierzu sind den Bedienungsunterlagen des jeweiligen Wandlüfters bzw. Steuerung zu entnehmen. Ist der Filter einer hohen Luftfeuchte ausgesetzt (Mittelwert über 72 Std. >90°rF), sind die Wartungsintervalle in dieser Zeit zu erhöhen. Eine Durchfeuchtung der Filter durch Wasser ist auszuschließen.



clean?	Kontrollturnus bei Bedarfslüftung	: 2-4 x jährlich
	Kontrollturnus bei Dauerlüftung	: monatlich
exchange!	Filtertausch bei Bedarfs-/Dauerlüftung	: 1 x jährlich

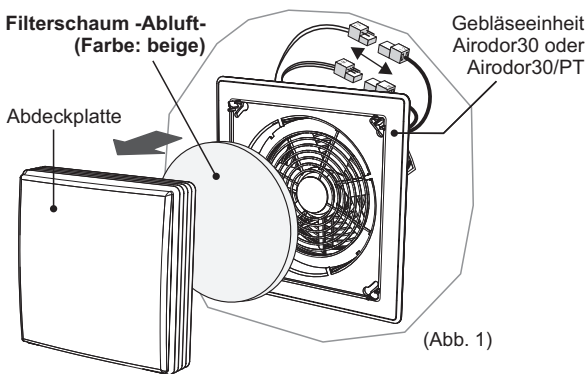


4. Filterwechsel/Vorgehensweise

4.1 Wandlüfter Airodor30



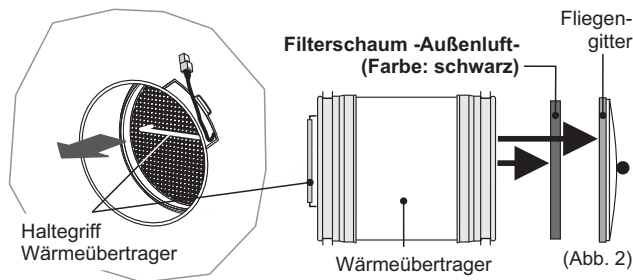
Der Wandlüfter besitzt insgesamt 2 Filter (je ein Außen- und Abluftfilter) sowie ein Fliegengitter.



(Abb. 1)

Abdeckplatte abziehen und Filterschaum auf/in der Gebläseeinheit für Reinigungszwecke entfernen.

Stecker (Federleisten) trennen, Gebläseeinheit und Wärmeübertrager aus Einbauhülse ziehen. Fliegengitter und Filterschaum für Reinigungszwecke entfernen.

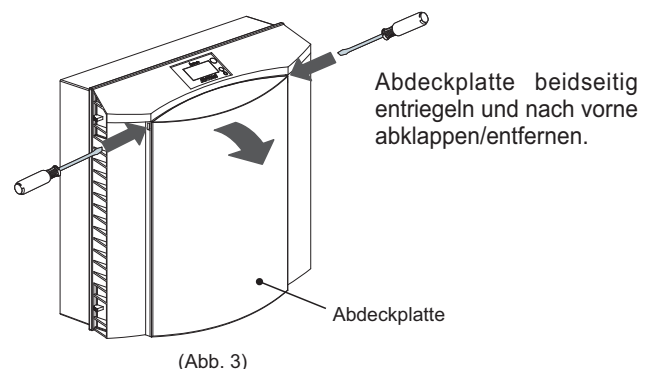


(Abb. 2)

4.2 Wandlüfter AirVital

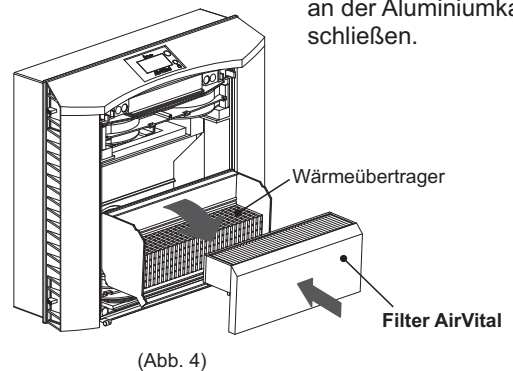


Trennen Sie den Wandlüfter für Reinigungs- oder Wartungsarbeiten von der Stromversorgung! (Netzstecker ziehen / über Sicherung Stromzufuhr unterbrechen)



(Abb. 3)

Wärmeübertrager nach vorne klappen und Filter für Reinigungszwecke entfernen. Der Filter muss beim Einlegen an der Aluminiumkante abschließen.



(Abb. 4)

