

Lüftungsgerät Serie ECom (ohne Brandschutz, Ausführung „/H“)

Produktbeschreibung Lüfterserie ECom (Ausführung „/H“)

Unterputz-Lüftungsgerät für den Wand- oder Deckeneinbau. Einbau im Schutzbereich I nach DIN VDE 0100-701 zulässig. Bestehend aus einem Einbaukasten mit rückseitigem Ausblasstutzen NW 80 mm und einer körperschallentkoppelten Gebläseeinheit (2-stufig, elektronisch geregelter Drehstrom-Außenläufermotor) inkl. Filter und weißer/m Abdeckplatte/-rahmen in der Designausführung S-Line (Farbe ähnlich RAL 9016).

Der Einbaukasten ist standardmäßig mit einer Netzklammer für den Elektroanschluss, sowie einer dichtschießenden Rückschlagklappe (Leckluft rate < 0,01 m³/h; zugleich Kaltrauchsperrre), ausgestattet. Kontaktbelegung der Netzklammer über schraublose Federklemmtechnik.

Die Gebläseeinheit mit "Sanftanlauf" verfügt über eine Vollaststufe (100, 60, 40 oder 30 m³/h) und einer Teillaststufe (40, 30, 20 od. 15 m³/h). Eingeschränkte Codiermöglichkeiten für den Nachlauf (30, 16, 8 Min. od. "aus") mit Rückstellfunktion, der Einschaltverzögerung (90 Sek. oder "aus"), einem Intervallbetrieb in Teillaststufe (alle 4 Std. für 30 Min. od. "aus"), sowie eine Filterwechselanzeige ist standardmäßig „on board“. Der Filter (Filterklasse ISO Coarse >45%) ist ohne Werkzeug wechselbar. Das patentierte Federausgleichsystem am Abdeckrahmen kann Einbautiefen von bis zu 80 mm problemlos überwinden.



Mögliche Einbaulagen:



Leistungsdaten Lüfterserie mit Gebläseeinsatz ECom

Lüfterserie	Motorausführung	Motortyp	Volumenstrom [m³/h]	Spannung [VAC/50Hz]	Leistungsaufnahme [W] [W/m³/h]		Stromaufnahme [A (max)]	Motordrehzahl [min⁻¹]	Druckdifferenz [Pa]	Schallleistung L _{WA} [dB(A)]	Eigengeräusch L _A [dB(A)]
ECom	2-stufig oder 3-stufig ²⁾	DSA45/20L100..15N	100	230	20,0	0,20	0,20	2400	106	44	40
			60	230	7,0	0,11	0,20	1900	241	38	34
			40	230	5,0	0,12	0,20	1700	241	35	31
			30	230	4,0	0,13	0,20	1500	241	31	27
			20	230	3,5	0,17	0,20	1200	241	27	23
			15	230	2,9	0,19	0,20	1050	241	25	21

1) nach DIN 18017-3:2020-05, Punkt 7.1.2, Fußnote 4 (bezogen auf A_s = 10 m²); Luftleitung NW 80, L = 1 m + 1 x 90° Bogen 2) mit Nachlaufmodul EC-INR



Bestellhinweis und Zubehör

Artikelbezeichnung	Art.-Nr.:
Einbaukasten compact	80100
Gebläseeinheit ECom	siehe Preisliste



Montagevorrichtung MB (#95001) für alle Lüftungsgeräte. Durch die robuste Ausführung kann der Kasten in jeder Lage sicher befestigt werden.



Befestigungssatz BFS-compact (#95008). Dient als Montage-Schnellbefestigung des Einbaukastens in Leichtbauwänden/Decken und minimiert eine Körperschallübertragung.



Nebenraumschluss-Set NAS (#90009) zur Herstellung eines Nebenraumschlusses mit Filter. Passend für alle Einbaukasten compact (#80000) oder compact/H (#80100).



Rahmen zur Überdeckung von z.B. unsauberen Übergängen oder als Höhenausgleich (mit/ohne Schalldämmung).

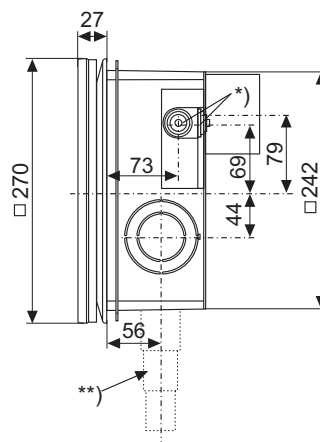
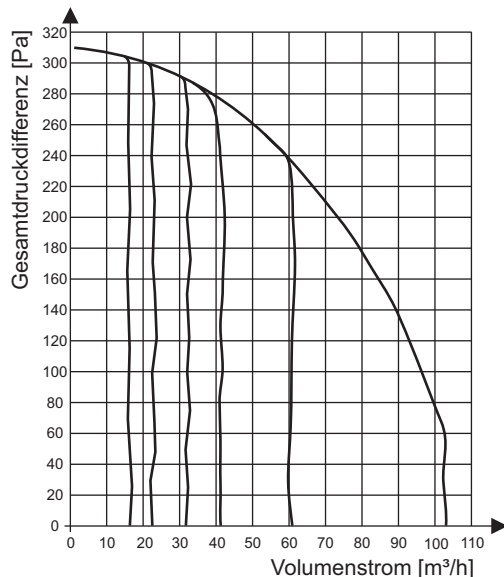
Korrekturrahmen LV1 (#95010)

Vorsatzrahmen LV4-compact (#95042)

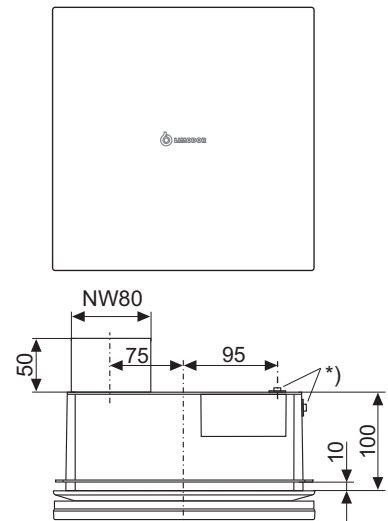
Vorsatzrahmen LV4-compact-dB (#95044)

➔ **Steuermodule** siehe Broschüre „Steuer-/Regeltechnik“

Volumenstrom-Kennlinie und Geräteabmaße



*) = Kabeldurchführung
**) = WC-Anschlussstutzen NW 50/40/30



Stand: 02/2022, Technische und inhaltliche Änderungen vorbehalten!