

Die Lüfterserie compact-K/H besteht aus einem Kunststoffkasten mit Brandschutzummantelung (K90-18017), rückseitigem Edelstahl-Ausblasstutzen NW 80 mm (Absperrvorrichtung integriert) und einer körperschallabsorbierenden Gebläseeinheit mit Energiesparmotor inkl. Filter und weißer Abdeckplatte (Farbe ähnlich RAL 9016 Premium-Design). Die Lüfterserie ist für den Dauerlauf ausgelegt und in den Einbaulagen -Stutzen oben, rechts/links- (auch im Schutzbereich I nach DIN VDE 0100-701) einsetzbar.

Die Rückschlagklappe im Kasten verhindert eine Geruchs- und Kalt-rauchübertragung (Leckluft rate < 0,01 m³/h). Der Elektroanschluss wird mittels schraubloser Netzklemme hergestellt. Ein Steckkontakt am Gebläse dient zur Aufnahme von Grund- und Zusatzmodulen (Zubehör).



## Leistungsdaten Lüfterserie compact-K/H

Lüfterserie	Motorausführung	Motortyp (CNA45/20..)	Volumenstrom [m³/h]	Motor-drehzahl [min⁻¹ (max)]	Leistungs-aufnahme [W]	Strom-aufnahme [A (max)]	Druckdifferenz [Pa]	Schall-leistung L <sub>WA</sub> [dB(A)]	Eigenge-räusch L <sub>A</sub> <sup>1)</sup> [dB(A)]
compact 60-K/H	1-stufig	..L60	60	1600	11	0,075	66	37	33
compact 60-40-K/H	2-stufig	..L60-40	60/40	1600	11/6	0,075	66	37/34	33/30
compact 60-30-K/H (-E) <sup>2)</sup>	2-stufig	..L60-30	60/30	1600	11/6	0,075	66	37/30	33/26
compact 45-25-K/H	2-stufig	..L45-25	45/25	1100	9/5	0,078	56	35/29	31/25
compact 100-K/H	1-stufig	..L100	100	2200	23	0,110	58	43	39
compact 100-30-K/H (-E) <sup>2)</sup>	2-stufig	..L100-30	100/30	2200	23/6	0,110	58	43/30	39/26
compact 100-60-30-K/H	3-stufig	..L100-60-30	100/60/30	2200	23/11/6	0,110	58	43/37/30	39/33/26

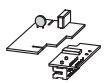
1) nach DIN 18017-3:2009-09, Ziff. 7.2.4, Fußnote (bezogen auf A<sub>e</sub> = 10 m²); Luftleitung NW 80 (L = 1 m + 1 x 90° Bogen)

2) (-E) = Lüfterausführung mit externem Kontakt



## Bestellhinweis und Zubehör

Artikelbezeichnung	Art.-Nr.:
Einbaukasten compact-K	82100
Gebläseeinheit compact	siehe Preisliste



**Grundmodule/Zusatzmodule** als steckbare Steuerungen (z.B. Nachlaufmodul C-NR) für Nachlauf, Intervall, zentrale Ansteuerung, Bewegungsmelder, usw..

➔ siehe Broschüre „Steuer-/Regeltechnik“

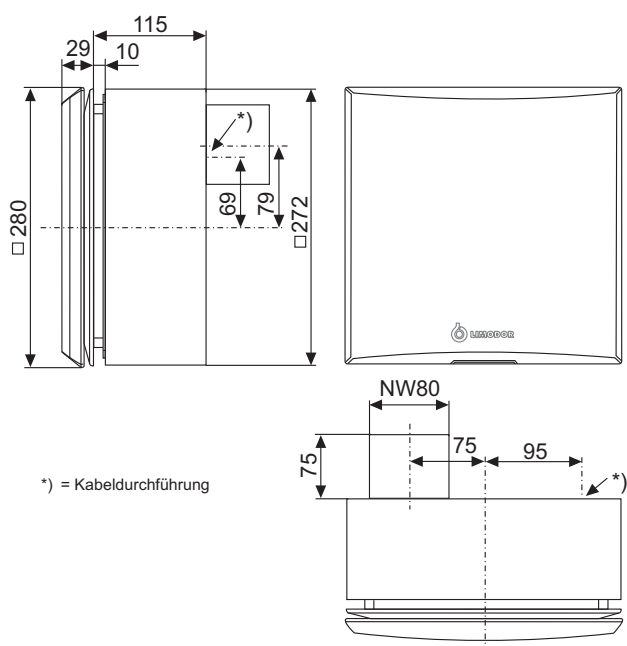
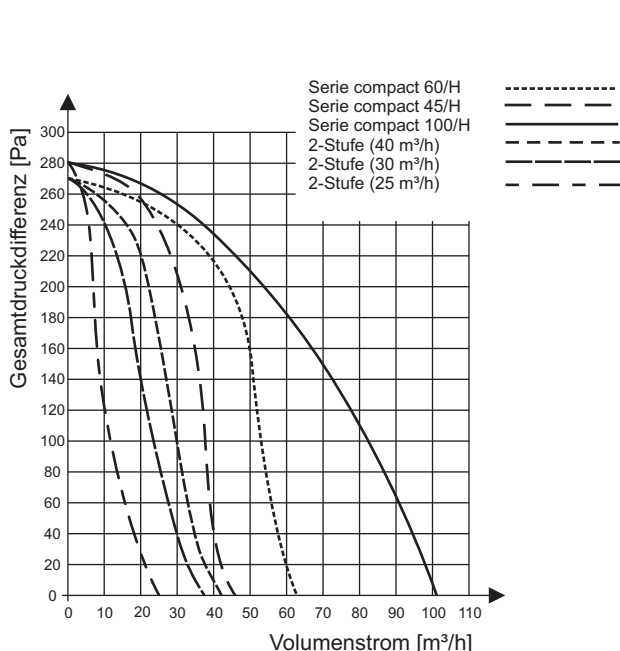


**Montagevorrichtung MB (#95001)** für alle Lüftungsgeräte. Durch die robuste Ausführung kann der Kasten in jeder Lage sicher befestigt werden.



**Vorsatz-/Korrekturrahmen** dient zur Überdeckung von z.B. unsauberen Übergängen zwischen Lüfterkasten und Einbauwand/-decke. **Korrekturrahmen LV1** (Art.-Nr.: 95010) **Vorsatzrahmen LV4-compact** (Art.-Nr.: 95042) **Vorsatzrahmen LV4-compact-dB** (Art.-Nr.: 95044)

## Volumenstrom-Kennlinie und Geräteabmaße



\* = Kabeldurchführung