

Luftverteiler LV10-NW75

Der Luftverteiler aus schalldämmendem Polypropylen (EPP, Brandschutzklasse B2

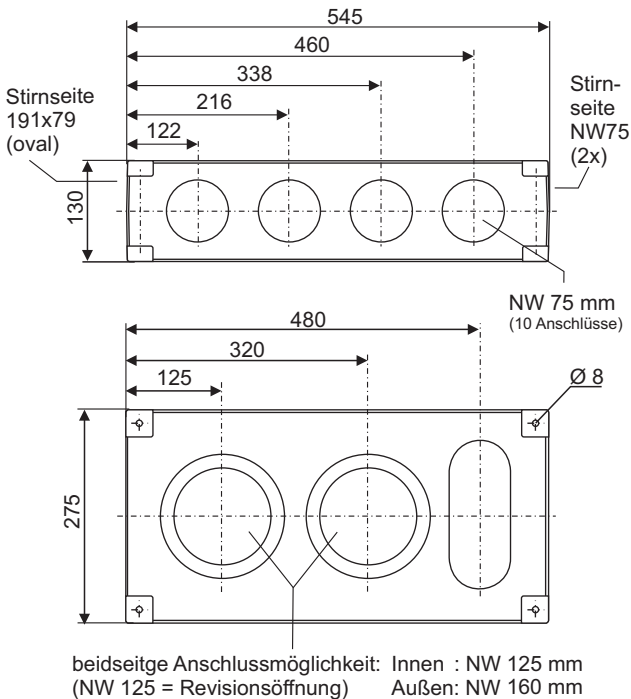


nach DIN 4102) dient als Sammel-/Verteilerkasten für Zu- und Abluft in Wohnungen/Wohnhäusern oder ähnlichen Nutzungseinheiten.

Lieferumfang: 1 x Luftverteiler
1 x Blinddeckel NW125
1 x Cutter (zur Herstellung der Rohr-Öffnungen)

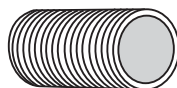
Der Luftverteiler verfügt über maximal 10 Anschlüsse zur direkten Anbindung eines Verbundrohres NW 75. Zur Luftzuführung oder Weiterleitung können Rohre mit handelsüblichen Steckmuffen NW 125/160 mm, sowie Ovalrohre 191x79 mm angeschlossen werden. Für Wartungszwecke wird ein Revisionsdeckel mitgeliefert.

Geräteabmaße Luftverteiler LV10-NW75



Verbundrohr NW75

Kunststoff-Lüftungsrohr NW75 als Verbundrohr (Lieferlänge: 50 m-Bund) aus geruchsneutralem Polyäthylen (PE). Glattes Innenrohr mit antistatischem und antibakteriellem Zusatz. Druckstabil durch Außenwellung. Geeignet für den Einbau in Betondecken.

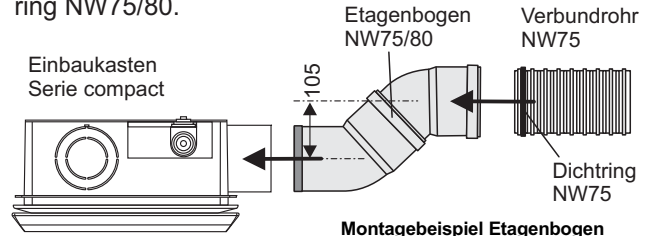


Technische Daten Verbundrohr NW75

Rohrinnenweite : NW75
Innendurchmesser : 64 mm
Einsatztemperaturen : -20 bis 60°C
Druckverlust 30/40/60 m³/h : 6 / 9 / 17 Pa/m

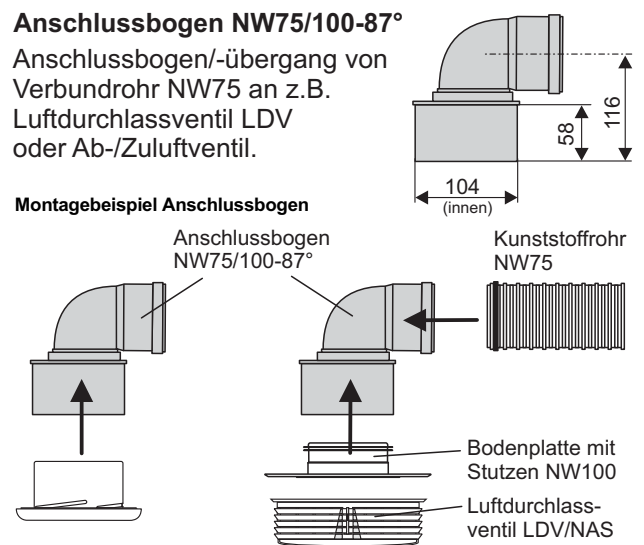
Etagenbogen NW75/80

Anschluss-Etagenbogen von Verbundrohr NW75 an z.B. Einbaukasten Serie compact od. Wandanschlusskasten WAK-compact. Ausführung verwendbar als Bogen 2 x 45° od. Etagenbogen. Lieferung mit Dichterring NW75/80.



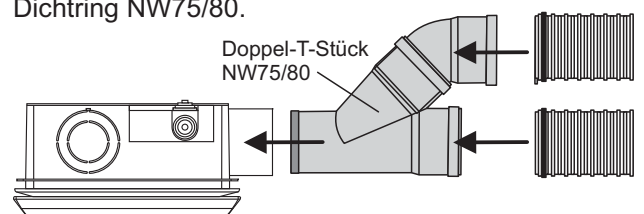
Anschlussbogen NW75/100-87°

Anschlussbogen/-übergang von Verbundrohr NW75 an z.B. Luftdurchlassventil LDV oder Ab-/Zuluftventil.



Doppel-T-Stück NW75

Anschluss-T-Stück (Doppelanschluss) von Verbundrohr NW75 an z.B. Einbaukasten Serie compact od. Wandanschlusskasten WAK-compact. Lieferung mit Dichterring NW75/80.



Dichtungsring NW75

Dichtungsringe für Verbundrohr NW75, Liefereinheit je Pack: 4 Stück

Bestellhinweis

Artikelbezeichnung	Art.-Nr.:
Anschlussbogen NW75/80	62053
Doppel-T-Stück NW75	62054
Dichtungsring NW75	62060
Etagenbogen NW75/80	62052
Luftverteiler LV10-NW75	62240
Muffe Verbundrohr NW75	62051
Kunststoffrohr NW75	62050