

Kompakt-Lüftungsgerät Serie WLG250-D
 Kompakt-Lüftungsgerät Serie WLG500-D
 Kompakt-Lüftungsgerät Serie WLG900-D
 Kompakt-Lüftungsgerät Serie WLG400-S
 Kompakt-Lüftungsgerät Serie WLG600-S



Inhaltsverzeichnis	Seite
1. Hinweise zum Produkt	2
- Bestimmungsgemäßer Gebrauch	
- Allgemeine Sicherheitshinweise	
2. Transport und Lagerung	3
- Entsorgung	
3. Funktionsprinzip und Technische Daten	4-7
- Lieferumfang	
- Technische Daten/Ausführungen/Gerätekenlinien	
4. Montagehinweise	8-11
- Lüftungsgerät	
- Luftkanal-/Kondensatanschluss	
- Elektroanschluss/Fernbedienung	
5. Anlageneinmessung	11
6. Wartungshinweise	11-12
- Filter, Ventilator, usw.	
7. Gerätebedienung/Störungsursachen	12



LIMOT GmbH & Co. KG Lüftungstechnik
 Untere Wart 13 - 15 97980 Bad Mergentheim
 Tel.: (0 79 31) 94 49-0 Fax: (0 79 31) 94 49-71
 e-mail: info@limot.de http://www.limot.de

Technische und inhaltliche Änderungen vorbehalten

1. Hinweise zum Produkt

1.1 Allgemeine Hinweise

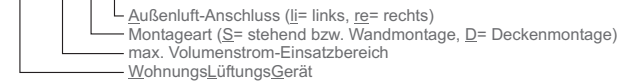
Wenn Sie die Lieferung empfangen haben, überprüfen Sie die Ware auf Transportschäden bzw. auf Vollständigkeit gemäß Pkt 3.2. Vorgehensweise bezüglich Reklamationen (Fehlmenge, Falschliefungen, Transportschäden) siehe allgemeine Geschäftsbedingungen des Lieferscheines.

Diese Anleitung beschreibt die Montage, Pflege/Wartung und Bedienung des Kompakt-Lüftungsgerätes Serie WLG. Die Montage ist durch fachkundige Personen vorzunehmen.

- Die Montage des Lüftungsgerätes kann nur durch geführt werden, wenn entsprechende Erfahrung im Umgang mit den benötigten Werkzeugen vorliegen.
- Zur Montage benötigen Sie Bohrwerkzeuge.
- Lesen Sie die Anleitung vor der Montage sorgfältig durch.
- Bewahren Sie diese Anleitung sorgfältig auf.

Bau-Typenschlüssel für das Lüftungsgerät:

WLG 250-S-Ali



1.2 Bestimmungsgemäßer Gebrauch

- Das Kompakt-Lüftungsgerät Serie WLG mit einem rekuperativen Luft-Luft-Wärmeübertrager ist für die Be-/Entlüftung von Wohnungen oder vergleichbaren Nutzereinheiten (z.B. Arztpraxen oder Büros) geeignet. Das Gerät ist nur für die Innenaufstellung (innerhalb der thermischen Hülle des Gebäudes) geeignet.
- Vor dem Öffnen der Gerätetüren z.B. für eine Wartung des Gerätes/Filter, muss das Lüftungsgerät über einen Hauptschalter oder Sicherung stromlos geschaltet werden. Nach dem Ausschalten ist eine Wartezeit von ca. 3 Minuten für das Auslaufen der Motoren bzw. Abkühlphase der elektrischen Zusatzheizung einzuhalten.
- Das Lüftungsgerät beinhaltet je nach Ausstattung eine elektrische Zusatzheizung, welche im Betriebszustand nicht berührt werden darf (Verbrennungsgefahr!).
- Der Frostschutz wird durch motorisches Öffnen einer Bypassklappe bei einer Fortlufttemperatur von 4°C gewährleistet. Die Außenluft strömt in diesem Fall direkt in die Zuluftkanal. Der Vorgang dauert maximal 5 Minuten. Empfohlen wird eine zusätzliche elektrische Frostschutzheizung, um das Lüftungsgerät permanent in Betrieb zu halten.
- Die Verwendung des Lüftungsgerätes in Verbindung mit einer raumluftabhängigen Feuerstätte ist mit dem zuständigen Bezirksschornsteinfeger abzustimmen.
- Bei Lüftungsanlagen mit einer elektrischen Nachheizung, sind für den Verschluss der Fort-/Außenluftöffnung Lüftungskappen ohne Federrücklauf zu verwenden.

1.3 Allgemeine Sicherheitshinweise

Die elektrische Sicherheit ist nur dann gewährleistet, wenn das Produkt in der Installationsumgebung installiert wird. Durch Eingriff in das Produkt erlöschen jegliche Haftungsansprüche.

- Der Elektroanschluss des Lüftungsgerätes wird mittels handelsüblichem Schuko-Stecker an die elektrische Hausversorgung 230VAC/50 Hz (Steckdose) vorgenommen. Die Stromversorgung des Lüftungsgerätes, sowie ggf. weitere elektrische Verbraucher (z.B. elektrische Zusatzheizung) sollten über einen gemeinsamen Schaltkreis/Sicherung erfolgen.
- Bei Montage- und Wartungsarbeiten sind die Vorschriften VDE 0100 einzuhalten, zusätzlich sind örtliche EVU-Vorschriften zu beachten. (Das Gerät muss allpolig vom Netz trennbar sein, d.h. entweder sind 2-polige Sicherungen oder bei einpoliger Absicherung ist ein 2-poliger Schalter mit einem Mindestkontaktabstand von 3 mm zu verwenden.).
- Die Montage der Geräte ist an einer tragfähigen Wand/Decke bzw. geeigneten Unterkonstruktion vorzunehmen. Die mitgelieferten Wandhalter sind vorzugsweise zu verwenden.
- Beachten Sie die Sicherheitsvorschriften für die Arbeit mit elektrischen Werkzeugen oder anderen Hilfsmitteln (z.B. für Leitern, Tritte, usw.).
- Verwenden Sie zur Montage nur technisch einwandfreie Hilfsmittel/Werkzeuge.
- Brandschutztechnische Anforderungen bei Durchdringungen von Wohnungstrennwänden sind einzuhalten bzw. zu beachten.

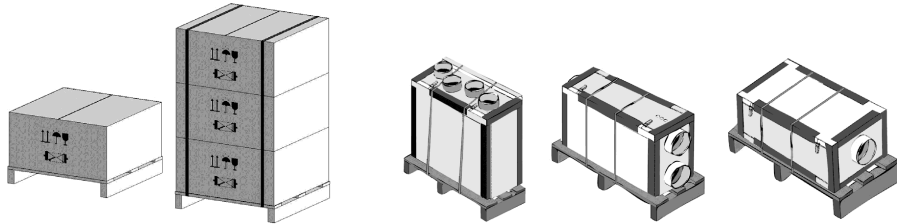


Falls die elektrische Zuleitung beschädigt wurde, darf das Lüftungsgerät nicht in Betrieb genommen werden. Der Austausch ist nur von qualifizierten Fachhandwerker oder durch den Hersteller selber durchzuführen.

2. Transport und Lagerung

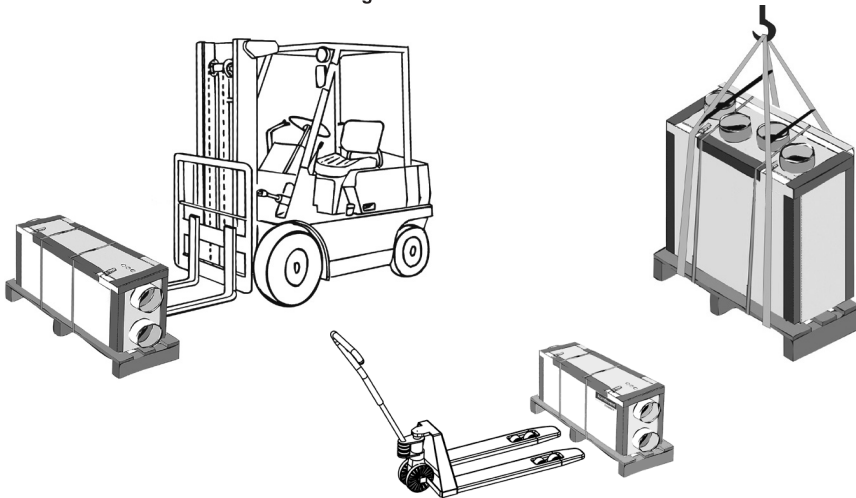
Das Lüftungsgerät ist werkseitig so eingepackt, dass äußere oder innere Bauteile bei einem ordnungsgemäßen Transport nicht beschädigt werden können. Die Verpackung schützt das Gerät vor Staub und Feuchtigkeit. Entfernen Sie die Transportverpackung des Gerätes vollständig am vorgesehenen Montageort. Entsorgen Sie diese umweltgerecht.

Vorbereitung von senkrechten und waagerechten Anlagen für den Transport und die Lagerung



Beim Ver-/ oder Abladen mittels einem Kran muss das Hebezeug (z.B. Seil, Kette) an die dafür bestimmte Stelle am Lüftungsgerät platziert werden. Der Transport mit einem Gabestabler oder Hubwagen ist bildlich dargestellt.

Transport von vertikalen oder horizontalen Lüftungsgeräten mit dem Gabelstapler, Hubwagen oder Kran



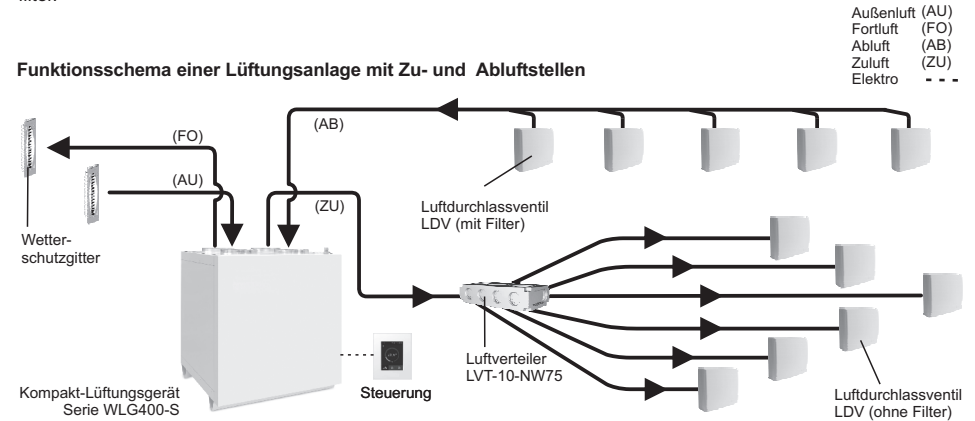
2.1 Lagerung und Entsorgung

- Bei längerer Lagerung ist die komplette Geräteeinheit gegen Korrosion in Form einer trockenen, feuchte- und staubdichten Originalverpackung zu schützen.
- Der Lagerort muss frostsicher sein. Große Temperaturschwankungen sind zu vermeiden.
- Das Produkt enthält elektronische Bauteile, die als Elektronikschrott entsorgt werden müssen. Gehäuse- bzw. Motorteile bestehen aus wiederverwendbarem Kunststoff bzw. Metallteilen.

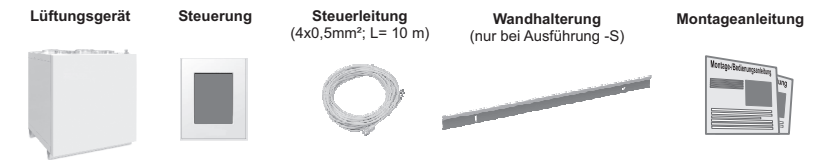
3. Funktionsprinzip und Technische Daten (Ausführungen)

Lüftungsgeräte der Serie WLG sind dazu bestimmt, feuchte-/geruchsbelastete Luft aus z.B. Küchen, WC's oder Bädern abzusaugen und gleichzeitig frische und gefilterte Außenluft in die Wohnbereiche zu führen. Für die Luftführung ist ein Kanalnetz inkl. Zu- und Abluftstellen erforderlich. Das Gerät beinhaltet einen großflächigen Wärmetauscher zur berührungsfreien Wärmeübertragung (bis über 90% Wärmeenergie) sowie einen Außen- und Abluftfilter.

Funktionsschema einer Lüftungsanlage mit Zu- und Abluftstellen



3.1 Lieferumfang (je 1 Stück; Abbildungsbeispiele; Lieferung inkl. 2 Türschlüssel)



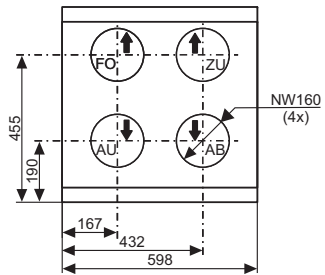
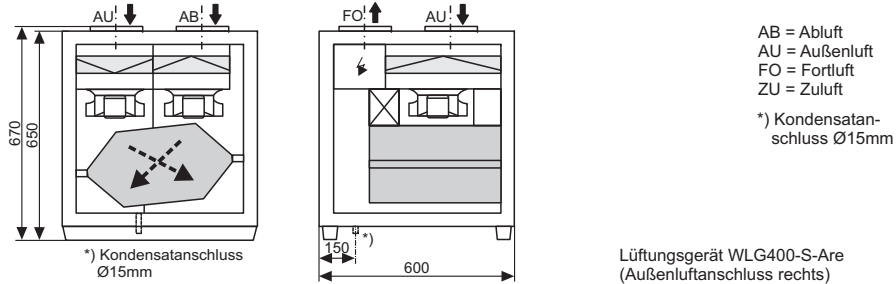
3.2 Technische Daten

	WLG400-S	WLG600-S	WLG250-D	WLG500-D	WLG900-D
Nennspannung	230VAC/50 Hz	230VAC/50 Hz	230VAC/50 Hz	230VAC/50 Hz	230VAC/50 Hz
Förderleistung (Vmax)	430 m³/h	665 m³/h	299 m³/h	588 m³/h	1.000 m³/h
Temperaturänderungsgrad	80 %	87 %	86 %	88 %	82 %
Spezifische Eingangsleistung	< 0,28 W/m³/h	< 0,31 W/m³/h	< 0,32 W/m³/h	< 0,41 W/m³/h	< 0,17 W/m³/h
Energieeffizienzklasse max.	A	A	A	A	A
Stromaufnahme_max.	5,8 A	11,5 A	1,8 A	6,9 A	7,3 A
Leistung (E-Heizregister)	1,0 kW	2,0 kW	---	1,0 kW	3,0 kW
Delta-T (E-Heizregister)	6,5 K	11,9 K	---	7,0 K	8,3 K
Fernbedienung (kabelgebunden)	Typ C4.1	Typ C5.1	Typ C4.1	Typ C4.1	Typ C5.1
Schalleistungspegel LWA 1)	43 dB	47 dB	45 dB	54 dB	47 dB
Kanalabstrahlung LWA Außenluft 1)	61 dB(A)	67 dB(A)	59 dB(A)	70 dB(A)	67 dB(A)
Kanalabstrahlung LWA Fortluft 1)	61 dB(A)	67 dB(A)	58 dB(A)	70 dB(A)	67 dB(A)
Schutzklasse	1				
Gehäusematerial	Stahlblech, pulverbeschichtet				
Wärmetauscherprinzip	Kreuz-Gegenstrom				
Wärmetauschermaterial	Aluminium	Polystyrol	Polystyrol	Polystyrol	Polystyrol
Filterklasse Zu-/Abluft	M5	M5	M5	M5	M5
Bypassklappe	automatisch mit Stellmotor				
Einbaulage	Wandmontage	Wandmontage	Deckenmontage	Deckenmontage	Deckenmontage
Anschlussstützen (4 x)	NW 160	NW 200	NW 125	NW 200	NW 315
Anschlussstützen Außenluft	links oder rechts	links oder rechts	rechts oder links	links oder rechts	links oder rechts
Kondensatanschluss	15 mm	15 mm	15 mm	15 mm	15 mm
Gewicht	ca. 55 kg	ca. 95 kg	ca. 43 kg	---	ca. 161 kg
Farbe	weiß (ähnlich RAL 9010)				
Abmaße (LxBxH in mm)	600x598x650	1500x490x700	1100x605x295	1220x1050x290	1650x1100x527

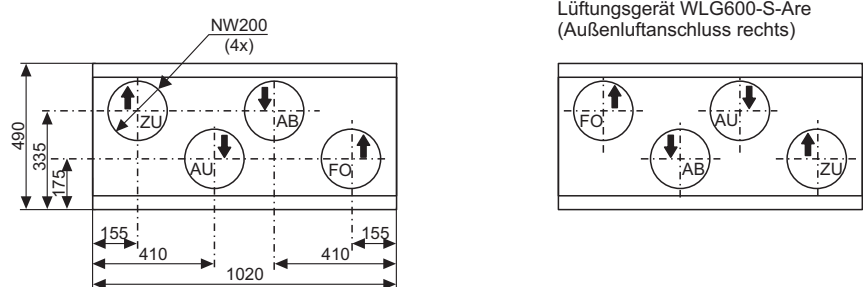
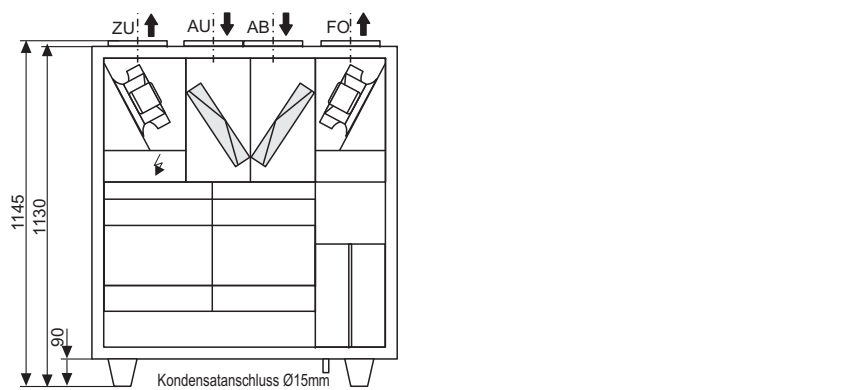
1) 0,7 x Vmax

3.3 Gerätebeschreibung

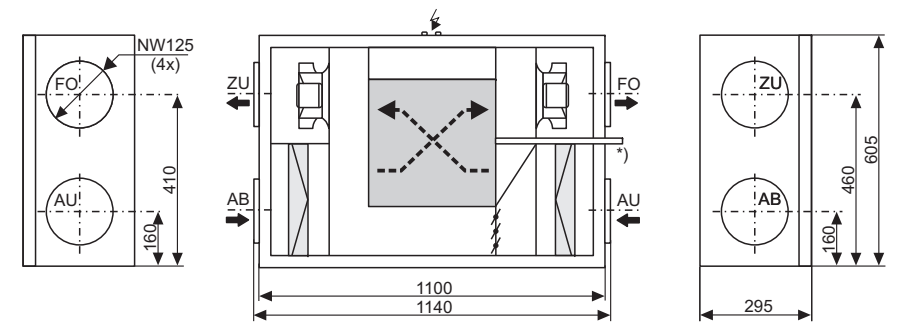
3.3.1 Lüftungsgerät WLG400-S-Ali (Außenluftanschluss links; Gerätedarstellung ohne Gehäusedeckel)



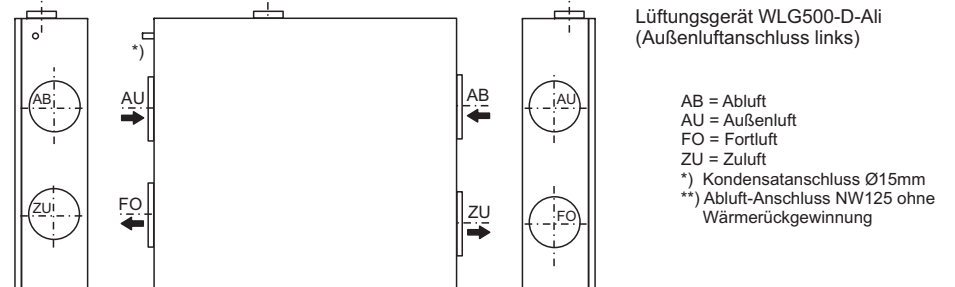
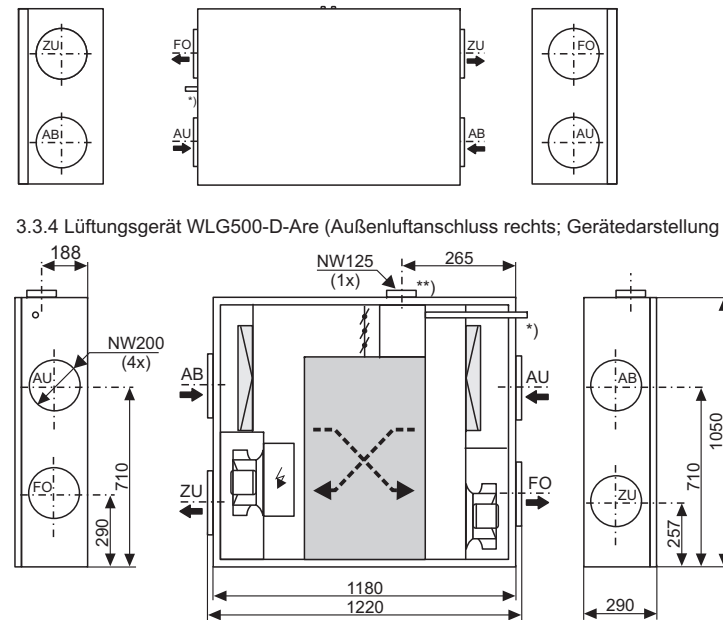
3.3.2 Lüftungsgerät WLG600-S-Ali (Außenluftanschluss links; Gerätedarstellung ohne Gehäusedeckel)



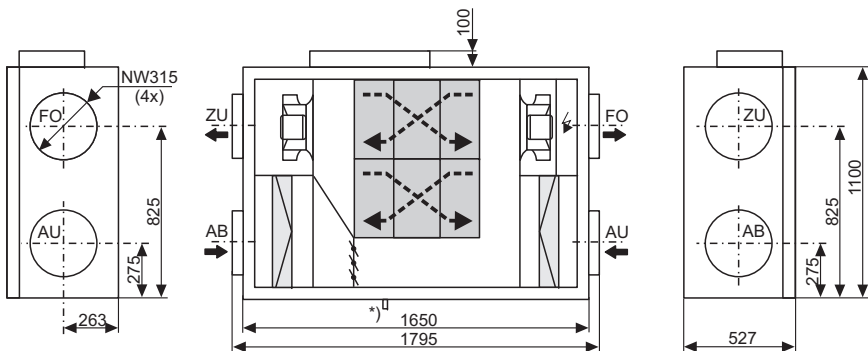
3.3.3 Lüftungsgerät WLG250-D-Are (Außenluftanschluss rechts; Gerätedarstellung ohne Gehäusedeckel)



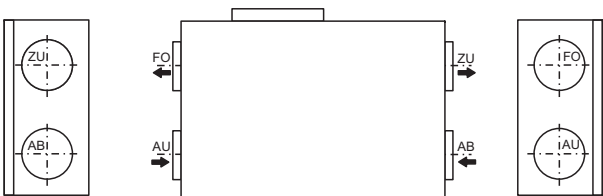
3.3.4 Lüftungsgerät WLG500-D-Are (Außenluftanschluss rechts; Gerätedarstellung ohne Gehäusedeckel)



3.3.5 Lüftungsgerät WLG900-D-Are (Außenluftanschluss rechts; Gerätedarstellung ohne Gehäusedeckel)

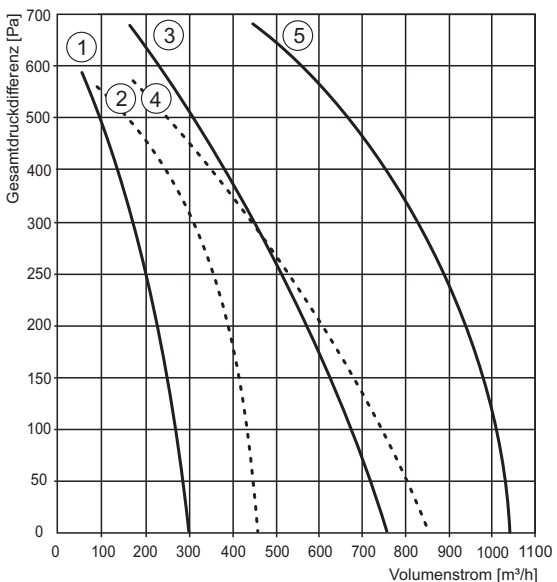


Lüftungsgerät WLG900-D-Ali (Außenluftanschluss links)



AB = Abluft
 AU = Außenluft
 FO = Fortluft
 ZU = Zuluft
 *) Kondensatanschluss
 Ø15mm

3.4 Gerätekenlinien



- 1 = WLG250-D (Serie)
- 2 = WLG400-S (Serie)
- 3 = WLG500-D (Serie)
- 4 = WLG600-S (Serie)
- 5 = WLG900-D (Serie)

4. Montagehinweise

4.1 Montage -Lüftungsgerät-

Wir empfehlen, das Lüftungsgerät in einem separaten Raum (z.B. Abstellraum) oder in einem Kellerraum aufzustellen. Der trockene und frostsichere Raum muss sich innerhalb der thermischen Hülle des Gebäudes befinden. Aufgrund des Betriebes fällt bei der Luftabkühlung Kondensat an, das z.B. über einen Siphon an das Abwassersystem abzuleiten ist.

Bei Montage auf dem Fußboden ("Bodenaufstellung") sollte der Aufstellungsort eben sein und unter dem Gerät sind zur Schallentkopplung Gummimatten zu verwenden. Grundsätzlich ist der Montageort so auszuwählen, dass vor dem Lüftungsgerät genügend Arbeitsraum für Montage- bzw. Wartungsarbeiten zur Verfügung steht.

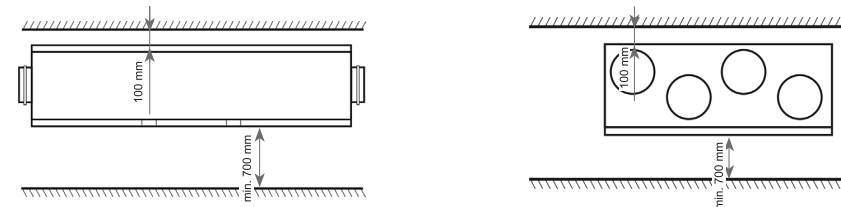
Das Lüftungsgerät ist mit der Wandhalterung (Ausführung -S) waagrecht an die massive Wand oder geeignete Konstruktion zu montieren. Das Gerät wird in die montierte Wandhalterung eingehängt und gesichert.



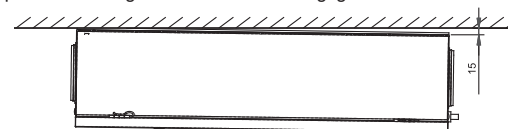
Der Aufstellungsraum muss frostsicher sein!

Ein ausreichender Abstand zur Decke (für Anschluss Luftleitungen) und zum Boden (Kondensatanschluss) ist bei der Auswahl des Montageortes zu beachten!

Die Zugänglichkeit für Wartungs-/Instandsetzungsarbeiten ist zu gewährleisten. Empfohlener Mindestabstand vor dem Gerät ca. 70 cm bzw. Gehäuse-Türbreite in einem Öffnungswinkel von 90°.

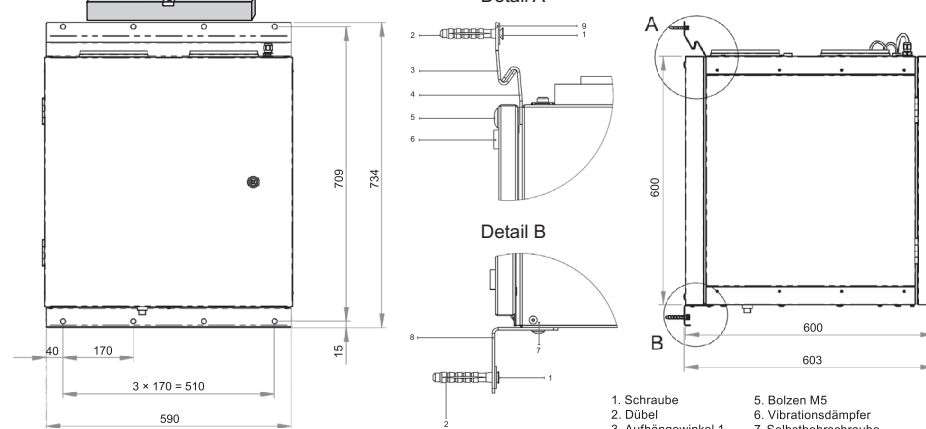


Spezielle Montagehinweise zum Lüftungsgerät WLG250-D-Are (WLG25-D-Ali)



Dübelauswahl an Wandmaterial und/oder Tragkraft ggf. anpassen

Spezielle Montagehinweise Lüftungsgerät WLG400-S-Ali (WLG400-S-Are) Detail A

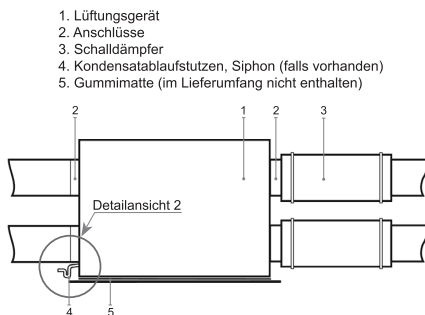
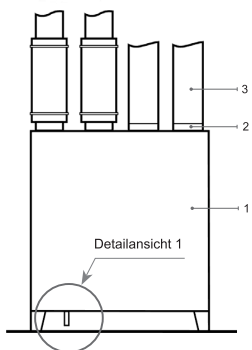


- 1. Schraube
- 2. Dübel
- 3. Aufhängewinkel 1
- 4. Aufhängewinkel 2
- 5. Bolzen M5
- 6. Vibrationsdämpfer
- 7. Selbstbohrschraube
- 8. L-Aufhängewinkel
- 9. Unterlagsscheibe M5 DIN9021

Der Montageort des Lüftungsgerätes ist so auszuwählen, dass eine Kondensatableitung bzw. der Anschluss an das Abwassersystem vorgenommen werden kann. Auf eine/n ordnungsgemäße Verwendung/Anschluss des Syphon ist zu achten.



Hinweise zum Kondensatanschluss siehe unter 4.3



4.3 Montage -Luftkanalanschluss-

Die Luftleitungsanschlüsse für Außen-/ Fort-/ Ab- und Zuluft (siehe Kennzeichnung der Stutzen) befinden sich auf der Geräteoberseite (Standgeräte "-S") bzw. seitlich am Gehäuse (Deckengeräte "-D"). Die runden Anschlussstutzen sind für handelsübliche Rohre (z.B. Wickelfalzrohr) vorgesehen. Rohrübergänge bzw. Muffen sind dauerhaft abzudichten.



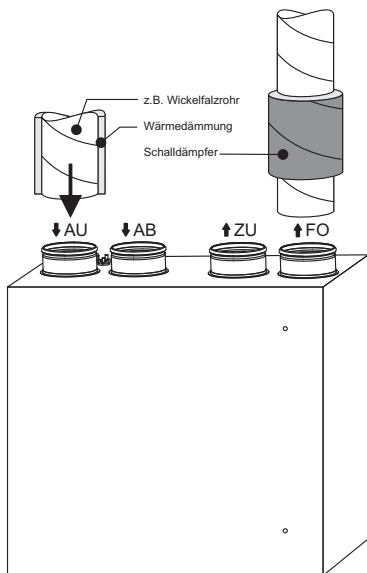
Lüftungsleitungen bzw. Schalldämpfer mit geeigneten Aufhängungen „spannungsfrei“ am Lüftungsgerät befestigen.

Der Einsatz von Schalldämpfern in den Luftleitungen ist mit den Schallanforderungen der Räume abzustimmen.

Zur Vermeidung von Energieverlusten sind Luftleitungen für Außen- und Fortluft zu dämmen (z.B. nach DIN 1946-6: 2009-05, Tabelle 20). Rohrleitungen die in Kaltzonenbereiche (z.B. Keller oder Dachboden) geführt werden, sind gegen Kondensatablagerungen zu dämmen.

Empfehlung Dämmungsstärke mit WLG045 für Fort- und Außenluftleitungen bei Geräteaufstellung innerhalb der thermischen Hülle:
 Außenluft: 40 - 60 mm
 Fortluft : 25 - 40 mm

Diese Anleitung enthält keine Hinweis bezüglich der Auslegung von Luftleitungen bzw. der Lüftungsanlage. Die Dimensionierung (Rohrmenneite) ist nach den „Regeln der Technik“ zu bemessen und auszulegen und mit dem Gerätevolumenstrom bzw. den Einstellmöglichkeiten der Gerätesteuerung abzustimmen.

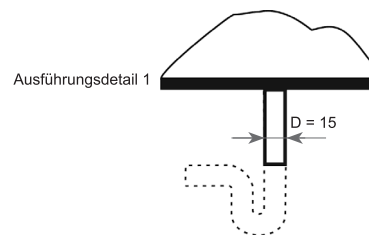


4.3 Montage -Kondensatanschluss-

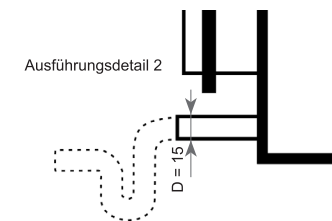
Kondensatwasser im Lüftungsgerät (Fortluftseite) muss über die Kondensatwanne und einem bauseitigen Syphon (Empfehlung: Kugelsyphon) fachgerecht in das Abwassersystem abgeführt werden. Die Kondensatanschlussleitung ist mit einem ausreichenden Gefälle zu verlegen. Die Kondensat-Anschlussleitung ist bauseits zu erstellen.

Vor Inbetriebnahme der Anlage ist die Kondensatableitung des Lüftungsgerätes inkl. Dichtheit des Syphon und der Kondensatanschlussleitung mittels einer Funktionkontrolle auf Dichtheit zu überprüfen. Der Syphon muss immer einen Wasserstand aufweisen, bzw. es muss ein geeigneter Syphon verwendet werden, der zum Abwassersystem dicht abschließt um eine Geruchsübertragung zu vermeiden.

Schema des Kondensatanschlusses bei vertikalen Geräten

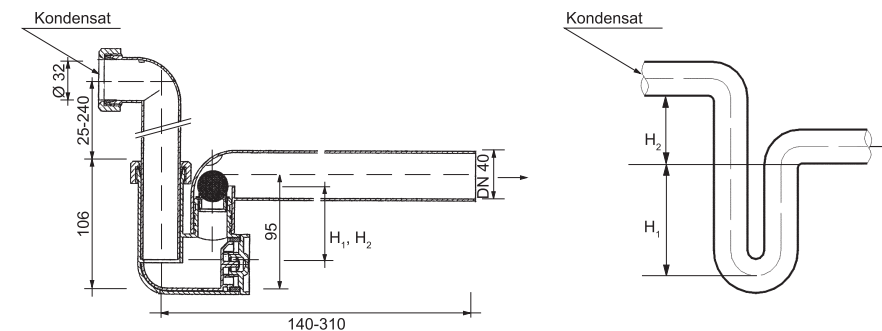


Schema des Kondensatanschlusses bei horizontalen Geräten



Der Abluftventilator erzeugt im Betriebszustand einen Unterdruck im Lüftungsgerät. Die Wassersäule im Syphon zum Abwassersystem muss den entstehenden Unterdruck inklusive einem Sicherheitszuschlag von 50 mm Wassersäule standhalten.

Die Höhe H1 muss mindestens die Hälfte des entstehenden Unterdruck im maximalen Betriebspunkt des Lüftungsgerätes in mm Wassersäule inkl. dem halben Sicherheitszuschlag betragen. Die Höhe H2 muss mindestens dem entstehenden Unterdruck in mm Wassersäule inkl dem Sicherheitszuschlag entsprechen.

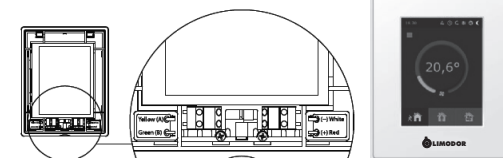


4. Montage Fernbedienung

Zum Betrieb des Lüftungsgerätes ist die mitgelieferte kabelgebundene Fernbedienung mittels Steuerleitung an das Lüftungsgerät zu verbinden. Hinweise zur Fernbedienung sind der separaten Montage-/Bedienungsanleitung zu entnehmen.

Die Steuerleitung (4x 0,5 mm²; L= 10 m) wird mit den losen Kabelenden an die Fernbedienung verdrahtet. Der Stecker des Kabels wird an der Buchse am Lüftungsgerät eingesteckt.

Abbildungsbeispiel: Fernbedienung



Symbol: Buchse Steuerleitung am Lüftungsgerät

Rückseite Fernbedienung für Kabelanschluss Steuerleitung

4.4 Montage -Elektroanschluss- (Endkontrolle)

Nach Montage der Lüftungsanlage ist die komplette Installation zu überprüfen. Schutzablagerungen in den luftführenden Leitungen bzw. dem Lüftungsgerät sind ggf. zu entfernen. Der Filter sollte dem Gerätnutzer in sauberem Zustand übergeben werden. Die Gerätetür/en des Lüftungsgerätes muss/müssen dicht schließen.

Das Lüftungsgerät verfügt über einen potenzielfreien Eingang. Die Kabelenden sind aus dem Lüftungsgerät herausgeführt und kann z.B. mit einer externen Schaltung (z.B. Aufschaltung Feuerstätte = "Stummschaltung") kombiniert werden. Die Einstellung der gewünschten Funktion ist über die Fernbedienung vorzunehmen.

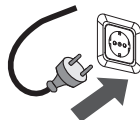
Die Stromversorgung zwischen Lüftungsgerät und der elektrischen Hausversorgung 230VAC/50Hz wird mittels Gerätes-Schuko-Stecker und einer bauseitigen Steckdose hergestellt.



Das Lüftungsgerät nicht ohne Filter betreiben!



Vor dem Öffnen der Gerätetüren für eine Wartung oder Kontrolle des Gerätes muss das Lüftungsgerät stromlos geschaltet werden. Nach dem Ausschalten Wartezeit von ca. 3 Minuten einhalten.

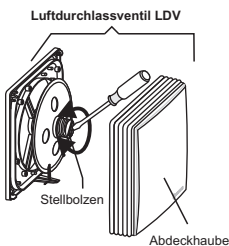


5. Einmessen der Volumenströme an den einzelnen Ab-/Zuluftstellen

Die Volumenstromverteilung an den Zu-/Abluftstellen (Ventilen) ist nach den Vorgaben einzustellen/abzugleichen. Für die Messung ist die Lüfterstufe z.B. "Nennlüftung" nach DIN 1946-6:2009-05 bzw. mittlere Geräte-Volumenstromstufe am Lüftungsgerät einzustellen.

Ablaufbeispiel einer Volumenstrom-Einmessung für Abluftstellen(Ventile):

- a) Lüftungsgerät anschalten Volumenstromstufe „Nennlüftung“ am Lüftungsgerät als Basis-Volumenstrom einstellen.
- b) Ventile voreinstellen Ventilstellung in Abhängigkeit der Entfernung zum Lüftungsgeräte grob einstellen. Am Ventil, mit dem geringeren Druckverlust, wird der Öffnungsabstand der Regeleinheit am meisten reduziert. Am weit entfernten Ventil (Referenzventil) wird die Regeleinheit ca. 3/4 geöffnet.
- c) Referenzventil einstellen Ventil auf den vorgesehenen Volumenstrom mit der Regeleinheit und einem geeigneten Volumenstrommessgerät einstellen.
-Messung 1-
- d) Ventile einstellen Ventile auf den vorgesehenen Volumenstrom mit der Regeleinheit und einem geeigneten Volumenstrommessgerät einstellen.
-Messung 1-
- e) Referenzventil Geforderten Volumenstrom am Ventil mit der Regeleinheit und einem geeigneten Volumenstrommessgerät einstellen.
-Messung 2-



Messung c) und d) solange Wiederholen, bis der Vorgabe-Volumenstrom an den Ventilen erreicht wird. Die Messmethode ist an den Zuluftstellen (Ventile) in gleicher Weise auszuführen.

6. Wartungshinweise

Es wird empfohlen die Routinewartung für das Lüftungsgerät ca. 2 x im Jahr durchzuführen. Der Reinigungsaufwand umfasst hauptsächlich die Filterpflege, sowie das Entfernen von Schmutzablagerungen an den Bauteilen des Lüftungsgerätes. Falls erforderlich, sind Schmutzablagerungen mit einem feuchten Tuch oder durch Absaugen zu entfernen. Lassen Sie die Gerätetüren nicht frei aufschwingen, sondern öffnen Sie diese langsam bis zu einem Winkel von 90°.

- Verwenden Sie keine aggressiven oder lösungsmittelhaltigen Reinigungsmittel zur Reinigung.
- Die Reinigung des Lüftungsgerätes mit einem Hochdruckreiniger/Dampfstrahlgerät ist nicht zulässig.

6.1 Luftfilter

Der Luftfiltertausch wird über das Display der Fernbedienung angezeigt. Die Filter sind für den 1maligen Gebrauch! Filterbestellhinweise:



Filterkassette WLGxxx-M5 (Standardfilter für Ab-/u. Zuluft, Filterklasse M5)
Filterkassette WLGxxx-F7 (Filter für Zuluft, Filterklasse F7)

	WLG400-S	WLG600-S	WLG250-D	WLG500-D	WLG900-D
Abmaße Filter (LxBxH in mm)	350x235x46	390x300x46	265x250x46	410x200x46	550x420x46
Art.Nr.: (Filterklasse M5)	62280	62282	62284	62286	62288
Art.Nr.: (Filterklasse F7)	62281	62283	62285	62287	62289



Verschmutzte Filter erhöhen den Energieverbrauch des Lüftungsgerätes.

Bei einer Filterwechselanzeige über Drucksensoren sind die Schläuche der Druckmesseinrichtung auf richtigen Sitz zu prüfen.

6.2 Ventilatoren

Die Ventilatoren sind jährlich auf Schmutzablagerungen zu überprüfen. Ablagerungen sind ggf. zu entfernen. Beim Einbau der Ventilatoren ist die Drehrichtung zu prüfen. Eine falsche Drehrichtung kann die Effizienz um 30% absenken. Die Prüfung der Ventilatoren beinhaltet nachfolgende weitere Punkte:

- leichte Drehbarkeit des Motors
- mechanische Beschädigungen des Laufrades
- berührungsfreier Lauf des Ventilators gegenüber dem Gehäuse bzw. Kabel/Leitungen
- lockere Schraubverbindungen

6.3 Plattenwärmeübertrager

Die Prüfung des Wärmeübertragers auf Schmutzablagerungen sind jährlich durchzuführen. Ablagerungen können mit warmer Seifenlauge oder Druckluft entfernt werden. Den Wärmeübertrager nur im trockenen Zustand in das Gehäuse einsetzen und betreiben.

6.4 Elektrisches Heizregister

Es ist empfehlenswert, den Zustand des Heizregisters während der Heizperiode monatlich zu prüfen und im Bedarfsfall zu reinigen. Die Reinigung kann mittels feuchtem Tuch, Bürste oder Staubsauger vorgenommen werden.



Reinigungsarbeiten am elektrischen Heizregister nur im abgekühlten Zustand ausführen. Verbrennungs-/ bzw. Entzündungsgefahr!

- Die Prüfung des elektrischen Heizregister umfasst nachfolgende Punkte:
- mechanische Beschädigungen der Heizspirale
 - Heizstab berührungsfrei gegenüber dem Gehäuse bzw. Kabel/Leitungen
 - lockere Schraubverbindungen
 - Verformungen des Heizstabes

Nach der Reinigung können ggf. Gerüche durch den Betrieb des elektrischen Heizstabes entstehen und über das Luftkanalnetz übertragen werden. Sofern diese Gerüche nicht in kurzer Zeit aufhören, ist eine erneute Reinigung/Kontrolle (z.B. entfernen der Putzreste) der Heizstabes durchzuführen.

6.5 Luftkanalnetz/Bauteile der Lüftungsanlage

Die Reinigung und Kontrolle der Leitungsbauteile (z.B. Stellmotoren der Lüftungskappen) bzw. Luftkanalnetz inkl. den Zu- und Abluftstellen ist fallweise und unter Berücksichtigung der Luftverunreinigungen zu entscheiden. Empfehlenswert ist eine Kontrolle und ggf. Reinigung in einem Abstand von 2 Jahren durch fachkundiges Personal.

7. Gerätebedienung und Störungsursachen

Das Lüftungsgerät wird über die Fernbedienung geschaltet. Fehler oder Anlagenstörungen werden über das Display angezeigt (siehe separater Anleitung zum Produkt).

Abbildungsbeispiel: Fernbedienung



Bevor Sie den Installateur oder Kundendienst benachrichtigen, prüfen Sie bitte folgende Punkte/Fehlerquellen:

- Das Lüftungsgerät läuft nicht* - Gerätestecker gezogen!/Sicherung in „EIN-Stellung“?
- Zuluft zu kalt* - Lüftungsgerät in „Frostschutzbetrieb“?
- Nachheizregister nicht in Betrieb/defekt?
- Gerätevolumenstrom ist zu gering* - sind Filter in einem sauberen Zustand?
- Freier Querschnitt der Außen-/Fortluftöffnungen?
- Freier Querschnitt der An-/Absaugstellen in der Wohnung?
- Lüftungsgerät ist "zu laut"* - siehe Hinweise unter "Gerätevolumenstrom ist zu gering"
- Motoren laufen "unrund", Laufrad schleift an Gehäusesteile

Hinweis nach DIN EN 60335: Das Lüftungsgerät ist nicht dafür bestimmt, durch Personen (einschließlich Kinder) mit eingeschränkten physischen, sensorischen od. geistigen Fähigkeiten oder mangels Erfahrung und/oder mangels Wissen benutzt zu werden, es sei denn, sie werden durch eine zuständige Person beaufsichtigt oder erhalten eine Einweisung, wie das Lüftungsgerät zu benutzen ist. Kinder sollten beaufsichtigt werden, um sicherzustellen, dass sie nicht mit dem Lüftungsgerät bzw. Einzelteilen des Lüftungsgerätes spielen.