

## Bescheid

**über die Verlängerung der Geltungsdauer der  
allgemeinen bauaufsichtlichen Zulassung  
vom 8. März 2010**

Zulassungsnummer:  
**Z-51.1-109**

Antragsteller:  
**LIMOT GmbH & Co. KG**  
Untere Wart 11-15  
97980 Bad Mergentheim

**Zulassungsgegenstand:**

**Einzelentlüftungsgeräte der Typen "compact 60" und "compact 100"  
zur Verwendung in Einzelentlüftungsanlagen mit gemeinsamer Abluftleitung  
gemäß DIN 18017-3:1990-08**

Dieser Bescheid verlängert die Geltungsdauer der allgemeinen bauaufsichtlichen Zulassung  
Nr. Z-51.1-109 vom 3. April 2001, geändert und verlängert durch Bescheid vom 28. März 2006 und  
geändert durch Bescheid vom 8. März 2010.

Dieser Bescheid umfasst eine Seite. Er gilt nur in Verbindung mit der oben genannten allgemeinen  
bauaufsichtlichen Zulassung und darf nur zusammen mit dieser verwendet werden.

Rudolf Kersten  
Referatsleiter

Zulassungsstelle für Bauprodukte und Bauarten

Bautechnisches Prüfam

Eine vom Bund und den Ländern  
gemeinsam getragene Anstalt des öffentlichen Rechts

Mitglied der EOTA, der UEAtc und der WFTAO

Datum: 26.10.2011  
Geschäftszeichen: III 56-1.51.1-8/11

Geltungsdauer  
vom: **26. Oktober 2011**  
bis: **26. Oktober 2016**



# Allgemeine bauaufsichtliche Zulassung

Deutsches Institut für Bautechnik  
ANSTALT DES ÖFFENTLICHEN RECHTS

Zulassungsstelle für Bauprodukte und Bauarten  
Bautechnisches Prüfam

Mitglied der Europäischen Organisation für  
Technische Zulassungen EOTA und der Europäischen Union  
für das Agrément im Bauwesen UEAtc

Tel.: +49 30 78730-0  
Fax: +49 30 78730-320  
E-Mail: [dibt@dibt.de](mailto:dibt@dibt.de)

Datum: 8. März 2010  
Geschäftszeichen: III 12-1.51.1-2/10

Zulassungsnummer:  
**Z-51.1-109**

Geltungsdauer bis:  
**2. April 2011**

Antragsteller:  
**LIMOT GmbH & Co. KG**  
Untere Wart 11-15, 97980 Bad Mergentheim

**Zulassungsgegenstand:**

**Einzelentlüftungsgeräte der Typen  
"compact 60" und "compact 100"  
zur Verwendung in Einzelentlüftungsanlagen mit gemeinsamer Abluftleitung gemäß  
DIN 18017-3:1990-08**

Der oben genannte Zulassungsgegenstand wird hiermit allgemein bauaufsichtlich zugelassen.  
Diese allgemeine bauaufsichtliche Zulassung umfasst sieben Seiten und acht Anlagen.



**I. ALLGEMEINE BESTIMMUNGEN**

- 1 Mit der allgemeinen bauaufsichtlichen Zulassung ist die Verwendbarkeit bzw. Anwendbarkeit des Zulassungsgegenstandes im Sinne der Landesbauordnungen nachgewiesen.
- 2 Sofern in der allgemeinen bauaufsichtlichen Zulassung Anforderungen an die besondere Sachkunde und Erfahrung der mit der Herstellung von Bauprodukten und Bauarten betrauten Personen nach den § 17 Abs. 5 Musterbauordnung entsprechenden Länderregelungen gestellt werden, ist zu beachten, dass diese Sachkunde und Erfahrung auch durch gleichwertige Nachweise anderer Mitgliedstaaten der Europäischen Union belegt werden kann. Dies gilt ggf. auch für im Rahmen des Abkommens über den Europäischen Wirtschaftsraum (EWR) oder anderer bilateraler Abkommen vorgelegte gleichwertige Nachweise.
- 3 Die allgemeine bauaufsichtliche Zulassung ersetzt nicht die für die Durchführung von Bauvorhaben gesetzlich vorgeschriebenen Genehmigungen, Zustimmungen und Bescheinigungen.
- 4 Die allgemeine bauaufsichtliche Zulassung wird unbeschadet der Rechte Dritter, insbesondere privater Schutzrechte, erteilt.
- 5 Hersteller und Vertreiber des Zulassungsgegenstandes haben, unbeschadet weiter gehender Regelungen in den "Besonderen Bestimmungen", dem Verwender bzw. Anwender des Zulassungsgegenstandes Kopien der allgemeinen bauaufsichtlichen Zulassung zur Verfügung zu stellen und darauf hinzuweisen, dass die allgemeine bauaufsichtliche Zulassung an der Verwendungsstelle vorliegen muss. Auf Anforderung sind den beteiligten Behörden Kopien der allgemeinen bauaufsichtlichen Zulassung zur Verfügung zu stellen.
- 6 Die allgemeine bauaufsichtliche Zulassung darf nur vollständig vervielfältigt werden. Eine auszugsweise Veröffentlichung bedarf der Zustimmung des Deutschen Instituts für Bautechnik. Texte und Zeichnungen von Werbeschriften dürfen der allgemeinen bauaufsichtlichen Zulassung nicht widersprechen. Übersetzungen der allgemeinen bauaufsichtlichen Zulassung müssen den Hinweis "Vom Deutschen Institut für Bautechnik nicht geprüfte Übersetzung der deutschen Originalfassung" enthalten.
- 7 Die allgemeine bauaufsichtliche Zulassung wird widerruflich erteilt. Die Bestimmungen der allgemeinen bauaufsichtlichen Zulassung können nachträglich ergänzt und geändert werden, insbesondere, wenn neue technische Erkenntnisse dies erfordern.

**II. BESONDERE BESTIMMUNGEN****1 Zulassungsgegenstand und Anwendungsbereich****1.1 Zulassungsgegenstand**

Zulassungsgegenstand sind Einzelentlüftungsgeräte der Typen "compact 60" und "compact 100" für Einzelentlüftungsanlagen mit gemeinsamer Abluftleitung nach DIN 18017-3:1990-08 "Lüftung von Bädern und Toilettenräumen ohne Außenfenster, mit Ventilatoren" zum Einbau in Wänden oder Decken. Der planmäßigen Volumenströme für die jeweilige Einbausituation stellen sich wie folgt dar:

Einzelentlüftungsgerät "compact 60"	61,9 m <sup>3</sup> /h	Wandeinbau,
Einzelentlüftungsgerät "compact 60"	64,3 m <sup>3</sup> /h	Deckeneinbau
Einzelentlüftungsgerät "compact 100"	107,5 m <sup>3</sup> /h	Wand- und Deckeneinbau

Die Geräte werden auch mit einer zusätzlichen Schaltstufe gefertigt; sie führen in der Motorbezeichnung den Zusatz "-30" oder "-40".

Die Einzelentlüftungsgeräte bestehen im Wesentlichen aus dem Einbaugehäuse, der Gebläseeinheit mit dem Ventilator, dem Ausblasstutzen mit integrierter Rückschlagklappe, der mit Schalldämmmaterial ausgekleideten Abdeckklappe sowie dem Filter.

Die Einbaugehäuse können ab Werk wahlweise mit und ohne Brandschutzummantelung und -klappe ausgestattet werden; die Geräte mit Brandschutzummantelung führen zusätzlich die Bezeichnung "-BR" im Typennamen und die Geräte mit Brandschutzummantelung und -klappe führen zusätzlich die Bezeichnung "-K" im Typennamen. Die brandschutztechnische Ausstattung ist nicht Gegenstand dieser allgemeinen bauaufsichtlichen Zulassung; sie wird in eigenständigen allgemeinen bauaufsichtlichen Zulassungen geregelt.

Die Einzelentlüftungsgeräte der Typen "compact 60" und "compact 100" können optional mit einer zeitgesteuerten Filterüberwachung auf Basis der Betriebsstundenzählung mit akustischer und visueller Filterwechselanzeige ausgestattet werden.

**1.2 Anwendungsbereich**

Die Einzelentlüftungsgeräte "compact 60" und "compact 100" dürfen in Einzelentlüftungsanlagen mit gemeinsamer Hauptleitung gemäß DIN 18017-3:1990-08 Abschnitte 2.1, 4.1 und 4.2 verwendet werden.

Die Einzelentlüftungsgeräte "compact 60" und "compact 100" sind für den Wandeinbau mit dem Ausblasstutzen oben, unten, links oder rechts und für den Deckeneinbau außerhalb des Schachtes mit dem Ausblasstutzen seitlich jeweils in Unterputzmontage geeignet.

Die Einzelentlüftungsgeräte dürfen nicht in Abluftanlagen in Gebäuden, an die brandschutztechnische Anforderungen gestellt werden, verwendet werden, es sei denn, die Übertragung von Feuer und Rauch in andere Geschosse wird durch geeignete Brandschutzelemente, die dafür allgemein bauaufsichtlich zugelassen sind, verhindert.

**2 Bestimmungen für die Einzelentlüftungsgeräte****2.1 Eigenschaften und Zusammensetzung****2.1.1 Allgemeines**

Die Einzelentlüftungsgeräte müssen bis auf untergeordnete Teile der Lüftungsgeräte (z. B. Filter, Motorwicklungen, Klemmleisten) aus mindestens normalentflammbaren Baustoffen (Baustoffklasse B2 nach DIN 4102) bestehen.



## 2.1.2 Lüftungstechnische Eigenschaften

Der planmäßige Volumenstrom für das Gerät "compact 60" beträgt 61,9 m<sup>3</sup>/h für den Einbau in der Wand und 64,3 m<sup>3</sup>/h für den Einbau in der Decke. Bei einer Volumenstromabweichung von -10 % beträgt die statische Druckdifferenz  $\Delta p_s$  gemäß DIN 18017-3:1990-08, Abschnitt 3.1.3 bei Nennlast in der Einbaulage Wand 99 Pa und in der Einbaulage Decke 142 Pa.

Der planmäßige Volumenstrom für das Gerät "compact 100" beträgt 107,5 m<sup>3</sup>/h. Bei einer Volumenstromabweichung von -10 % beträgt die statische Druckdifferenz  $\Delta p_s$  gemäß DIN 18017-3:1990-08, Abschnitt 3.1.3 bei Nennlast in beiden Einbaulagen (Wand/Decke) 56 Pa.

Die Volumenstromabweichung durch Stördrücke von 40 oder 60 Pa beträgt weniger als  $\pm 15$  %.

## 2.1.3 Druck-Volumenstrom-Kennlinie

Die Druck-Volumenstrom-Kennlinie der vollständigen Lüftungsgeräte nach Abschnitt 4.2.1 von DIN 18017-3:1990-08 muss für das Gerät "compact 60" den Angaben der Anlage Blatt 7 und für das Gerät "compact 100" den Angaben der Anlage Blatt 8 entsprechen. Die in den Anlagen Blatt 7 und 8 dargestellten Kennlinien haben bis zu Drücken in Höhe des planmäßigen Arbeitspunktes (Volumenstrom freiblasend) zuzüglich des doppelten Stördruckes (max. 2 x 60 Pa) nur einen Arbeitspunkt.

## 2.1.4 Einbaugehäuse

Die kastenförmigen, rechteckigen Einbaugehäuse des Einzelentlüftungsgerätes müssen aus Acrylnitril-Styrol-Acrylester (ASA) bestehen; die Abmessungen müssen den Angaben der Anlage Blatt 1 entsprechen. Der Ausblasstutzen mit einer lichten Weite von DN 80 darf entsprechend den Angaben der Anlage Blatt 6 angeordnet werden; die Rückschlagklappe wird mittels eines Zwischenstückes am Ausblasstutzen fixiert. Die Rückholfeder der Rückschlagklappe ist für den Einbau "Ausblasstutzen nach unten" aus der werkseitig eingehängenen Stellung 1 in die Stellung 2 umzuhängen.

## 2.1.5 Gebläseeinheit

Die Gebläseeinheit besteht aus einem Ventilatoreinsatz, einem Schnellmontagerahmen und einem wechselbaren Leistungsteil (Steuermodul); eine Regulierplatte kommt bei den Einzelentlüftungsgeräten des Typs "compact 60" hinzu. Der Ventilatoreinsatz ist mit drei Schrauben und dazwischenliegenden Schwingungsdämpfern am Schnellmontagerahmen befestigt. Der Ventilator wird durch einen Motor mit der Bezeichnung CNA 45/20 angetrieben; er ist für den Dauerbetrieb geeignet. Folgende Motorvarianten sind möglich:

Gerätetyp	ohne zusätzliche Schaltstufe	mit zusätzlicher Schaltstufe – Variante 1	mit zusätzlicher Schaltstufe – Variante 2
"compact 60"	CNA45/20L60	CNA45/20L60-30	CNA45/20L60-40
"compact 100"	CNA45/20L100	CNA45/20L100-30	CNA45/20L100-40

Die Gebläseeinheit wird zur Montage in das Einbaugehäuse eingeschoben und fixiert. Beim Einschleiben der Gebläseeinheit in das Einbaugehäuse wird die elektrische Verbindung zwischen Netzklemme und Leistungsteil hergestellt.

## 2.1.6 Rückschlagklappe

Die Rückschlagklappe besteht aus dem Ventilrahmen, der Ventilplatte und der Rückholfeder. Die Schließkraft wird durch die Rückholfeder erzeugt; in Abhängigkeit der Einbauart ist diese ggf. umzuhängen.

Der Leckluftvolumenstrom durch die Rückschlagklappe des Einzelentlüftungsgerätes beträgt bei einer Druckdifferenz von 50 Pa weniger als 10 l/h.



Z6723.10

## 2.1.7 Filter

Die Filter müssen der Filterklasse G 2 gemäß DIN EN 779:1994-09 entsprechen. Dies gilt auch für Ersatz oder Austauschfilter. Das Filter des Einzelentlüftungsgerätes ist zwischen der Gebläseeinheit und der Abdeckplatte, leicht auswechselbar angeordnet.

## 2.2 Herstellung und Kennzeichnung

### 2.2.1 Herstellung

Die Einzelentlüftungsgeräte sind werkmäßig herzustellen.

### 2.2.2 Kennzeichnung

Jedes Einzelentlüftungsgerät muss vom Hersteller mit dem Übereinstimmungszeichen (Ü-Zeichen) nach den Übereinstimmungszeichen-Verordnungen der Länder gekennzeichnet werden. Die Kennzeichnung darf nur erfolgen, wenn die Voraussetzungen nach Abschnitt 2.3 erfüllt sind.

Neben dem Ü-Zeichen ist

- die Typenbezeichnung "compact 60" oder "compact 100" und
  - das Herstelljahr
- auf dem Produkt leicht erkennbar und dauerhaft anzugeben.

## 2.3 Übereinstimmungsnachweis

### 2.3.1 Allgemeines

Die Bestätigung der Übereinstimmung der Einzelentlüftungsgeräte mit den Bestimmungen dieser allgemeinen bauaufsichtlichen Zulassung muss für jedes Herstellwerk mit einem Übereinstimmungszertifikat auf der Grundlage einer werkseitigen Produktionskontrolle und einer regelmäßigen Fremdüberwachung einschließlich einer Erstprüfung der Einzelentlüftungsgeräte nach Maßgabe der folgenden Bestimmungen erfolgen.

Für die Erteilung des Übereinstimmungszertifikates und die Fremdüberwachung einschließlich der dabei durchzuführenden Produktprüfungen hat der Hersteller der Einzelentlüftungsgeräte eine hierfür anerkannte Zertifizierungsstelle sowie eine hierfür anerkannte Überwachungsstelle einzuschalten.

Dem Deutschen Institut für Bautechnik ist von der Zertifizierungsstelle eine Kopie des von ihr erteilten Übereinstimmungszertifikates zur Kenntnis zu geben. Dem Deutschen Institut für Bautechnik ist zusätzlich eine Kopie des Erstprüfberichts zur Kenntnis zu geben.

### 2.3.2 Werkseigene Produktionskontrolle

In jedem Herstellwerk ist eine werkseigene Produktionskontrolle einzurichten und durchzuführen. Unter werkseigener Produktionskontrolle wird die vom Hersteller vorzunehmende kontinuierliche Überwachung der Produktion verstanden, mit der dieser sicherstellt, dass die von ihm hergestellten Bauprodukte den Bestimmungen dieser allgemeinen bauaufsichtlichen Zulassung entsprechen.

Die werkseigene Produktionskontrolle muss einmal fertigungstäglich erfolgen:

Mindestens einmal täglich ist an mindestens einem Stück je Serie zu prüfen, ob die Einzelentlüftungsgeräte mit den Anforderungen gemäß Abschnitt 2.1 der Besonderen Bestimmungen dieser Zulassung übereinstimmen und gemäß Abschnitt 2.2.2 gekennzeichnet sind.

Die Ergebnisse der werkseigenen Produktionskontrolle sind aufzuzeichnen.

Die Aufzeichnungen müssen mindestens folgende Angaben enthalten:

- Bezeichnung des Bauproduktes bzw. des Ausgangsmaterials und der Bestandteile hinsichtlich der in Abschnitt 2.1 festgelegten Anforderungen,
- Art der Kontrolle oder Prüfung,
- Datum der Herstellung und der Prüfung des Bauproduktes,



Z6723.10

- Ergebnis der Kontrollen und Prüfungen und, soweit zutreffend, Vergleich mit den Anforderungen,
- Unterschrift des für die werkseigene Produktionskontrolle Verantwortlichen.

Die Aufzeichnungen sind mindestens fünf Jahre aufzubewahren und der für die Fremdüberwachung eingeschalteten Überwachungsstelle vorzulegen. Sie sind dem Deutschen Institut für Bautechnik und der zuständigen obersten Bauaufsichtsbehörde auf Verlangen vorzulegen.

Bei ungenügendem Prüfergebnis im Rahmen der werkseigenen Produktionskontrolle sind vom Hersteller unverzüglich die erforderlichen Maßnahmen zur Abstellung des Mangels zu treffen. Bauprodukte, die den Anforderungen nicht entsprechen, sind so zu handhaben, dass Verwechslungen mit übereinstimmenden ausgeschlossen werden. Nach Abstellung des Mangels ist - soweit technisch möglich und zum Nachweis der Mängelbeseitigung erforderlich - die betreffende Prüfung im Rahmen der werkseigenen Produktionskontrolle unverzüglich zu wiederholen.

### 2.3.3 Fremdüberwachung

In jedem Herstellwerk ist die werkseigene Produktionskontrolle durch eine Fremdüberwachung regelmäßig zu überprüfen, mindestens jedoch zweimal jährlich.

Im Rahmen der Fremdüberwachung ist eine Erstprüfung der Einzelentlüftungsgeräte durchzuführen.

Sowohl für die Erstprüfung als auch für die Fremdüberwachung sind die im Abschnitt 2.1 genannten Produkteigenschaften an jeweils zwei stichprobenartig entnommenen Prüflingen zu prüfen. Bei Geräten mit zusätzlicher Schaltstufe ist nur die Vollastkennlinie zu überprüfen (siehe auch Anlage 7 und 8). Die Probenahme und Prüfungen obliegen jeweils der anerkannten Überwachungsstelle.

Die Ergebnisse der Zertifizierung und Fremdüberwachung sind mindestens fünf Jahre aufzubewahren. Sie sind von der Zertifizierungsstelle bzw. der Überwachungsstelle dem Deutschen Institut für Bautechnik und der zuständigen obersten Bauaufsichtsbehörde auf Verlangen vorzulegen.

## 3 Bestimmungen für Entwurf, Bemessung und Ausführung der mit Einzelentlüftungsgeräten errichteten Abluftanlagen

Für Entwurf, Bemessung und Ausführung gilt DIN 18017-3:1990-08), wenn über die Gebäudehülle ausreichend Zuluft nachströmen kann und sofern im Folgenden nichts anderes bestimmt ist.

Die Luftführung in der Wohnung oder vergleichbaren Nutzungseinheit muss so erfolgen, dass möglichst keine Luft aus Küche, Bad und WC in die Wohnräume überströmt.

Für die Zuluftversorgung aus der Wohnung oder vergleichbaren Nutzungseinheit darf eine Lufrate von  $0,5 \text{ m}^3/\text{h}$  je  $\text{m}^3$  Rauminhalt der Räume mit Außenfenstern oder Außentüren in der Wohnung (bzw.  $0,35 \text{ m}^3/\text{h}$  je  $\text{m}^3$  Rauminhalt bezogen auf die gesamte Wohneinheit) angerechnet werden, soweit sich in diesen Räumen keine raumluftabhängigen Feuerstätten befinden und zwischen diesen Räumen und dem Raum mit dem Abluftgerät eine Verbindung durch Nachströmöffnungen/-spalte oder undichte Innentüren besteht. Übersteigt die planmäßige Luftleistung den Wert von  $0,5 \text{ m}^3/\text{h}$  je  $\text{m}^3$  Rauminhalt der Räume mit Außenfenstern oder Außentüren in der Wohneinheit, müssen Außenwand-Luftdurchlässe vorgesehen werden. In diesem Fall hat die zuluftseitige Bemessung so zu erfolgen, dass sich für den planmäßigen Zuluftvolumenstrom in der Wohneinheit kein größerer Unterdruck als 8 Pa gegenüber dem Freien ergibt.

Die Einzelentlüftungsgeräte dürfen nur dann in Wohneinheiten mit raumluftabhängigen Feuerstätten installiert und betrieben werden, wenn die Abgasabführung durch besondere Sicherheitseinrichtungen überwacht wird, die im Auslösefall auch die Einzelentlüftungsgeräte abschalten (z. B. Temperaturpille).



Dabei muss sichergestellt sein, dass durch den Betrieb des Einzelentlüftungsgerätes kein größerer Unterdruck als 4 Pa in der Wohneinheit erzeugt wird.

Einzelentlüftungsgeräte dürfen nicht in Wohnungen oder vergleichbaren Nutzungseinheiten mit raumluftabhängigen Feuerstätten, die an mehrfach belegte Abgasanlagen angeschlossen sind, betrieben werden. Die Einzelentlüftungsgeräte dürfen nicht gemeinsam mit Festbrennstofffeuerstätten betrieben werden.

Im Nennlastbetrieb der Einzelentlüftungsgeräte des Typs "compact 60" steht für die Dimensionierung, der Hauptleitung bei einer Volumenstromabweichung von  $-10 \%$  gemäß DIN 18017-3:1990-08 eine statische Druckdifferenz von  $\Delta p_s = 99 \text{ Pa}$  in der Einbaulage Wand und  $\Delta p_s = 142 \text{ Pa}$  in der Einbaulage Decke zur Verfügung.

Im Nennlastbetrieb der Einzelentlüftungsgeräte des Typs "compact 100" steht für die Dimensionierung, der Hauptleitung bei einer Volumenstromabweichung von  $-10 \%$  gemäß DIN 18017-3:1990-08 eine statische Druckdifferenz von  $\Delta p_s = 56 \text{ Pa}$  in beiden Einbaulagen (Wand, Decke) zur Verfügung.

Die Hauptleitung darf bei den Einzelentlüftungsgeräten sowohl lotrecht als auch nicht lotrecht über Dach geführt werden.

Die Einzelentlüftungsgeräte dürfen nicht in Abluftanlagen in Gebäuden, an die brand-schutztechnische Anforderungen gestellt werden verwendet werden, es sei denn, die Übertragung von Feuer und Rauch in andere Geschosse wird durch geeignete Brandschutzelemente, die dafür allgemein bauaufsichtlich zugelassen sind, verhindert.

## 4 Bestimmungen für die Wartung der Einzelentlüftungsgeräte

Die Filter der Einzelentlüftungsgeräte sind durch den Eigentümer oder Betreiber der Abluftanlagen in regelmäßigen Abständen entsprechend den Herstellerangaben und den anlagenspezifischen Erfordernissen zu wechseln. Die Ersatz- oder Austauschfilter müssen den Anforderungen des Abschnitts 2.1.7 entsprechen.



Endrullat

**LIMOT GmbH & Co. KG**  
**Lüftungstechnik**  
 Untere Wart 13 - 15  
 D-97980 Bad Mergentheim

**LIMODOR**  
 Lüftungsgerät Serie compact  
 -Geräteabmaße-

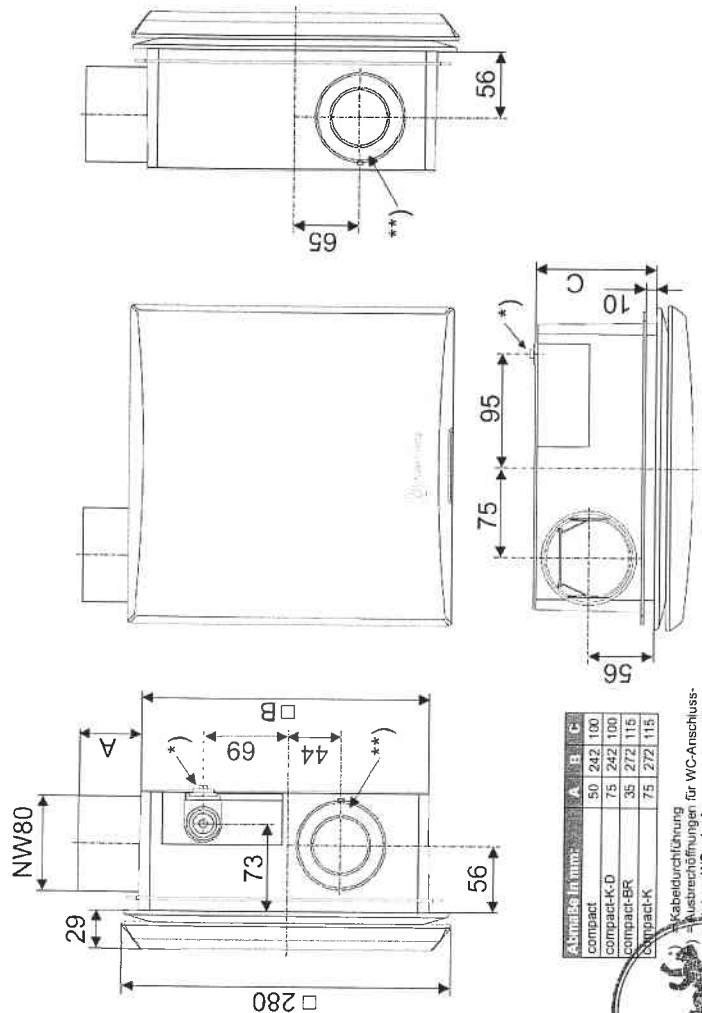
**Anlage 1**  
 zur allgemeinen  
 bauaufsichtlichen Zulassung  
 Nr. **Z-51.1-109**  
 vom 8. März 2010



Abmaße in mm:	A	B	C
compact	50	242	100
compact-K-D	75	242	100
compact-BR	35	272	115
compact-K	75	272	115

\* Kabeldurchführung  
 \*\* Ausbreitungen für WC-Anschluss-  
 stutzen WS oder Ansaugstutzen AS

Fig. 1.1



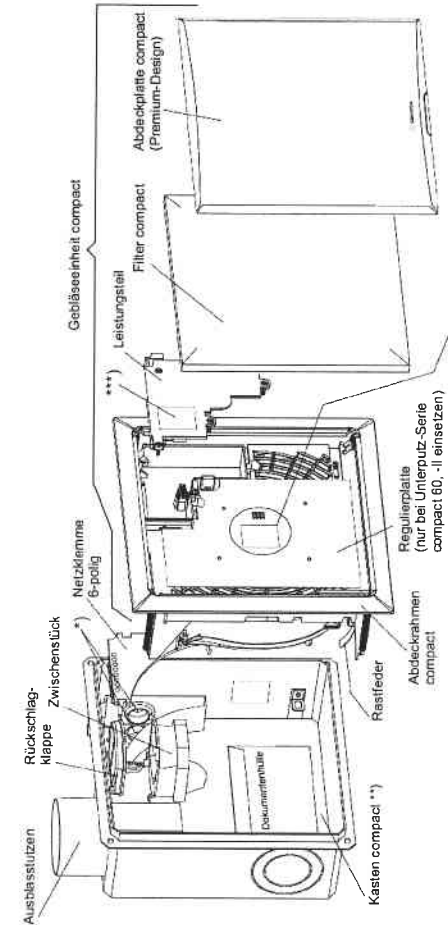
**LIMOT GmbH & Co. KG**  
**Lüftungstechnik**  
 Untere Wart 13 - 15  
 D-97980 Bad Mergentheim

**LIMODOR**  
 Lüftungsgerät Serie compact  
 -Explosionsdarstellung-

**Anlage 2**  
 zur allgemeinen  
 bauaufsichtlichen Zulassung  
 Nr. **Z-51.1-109**  
 vom 8. März 2010



Fig. 2.1



\*\* = Kabeldurchführung  
 \*) = Kasten alternativ mit Brandschutzummanelung mit/ohne Metallausblasseutzen  
 - Kasten compact-BR  
 - Kasten compact-K  
 - Kasten compact-K-D  
 = Montagesschild (Motorausführung-lyp siehe Montageanleitung)

**LIMOT GmbH & Co. KG**  
 Lüftungstechnik, Untere Wart 13-15  
 D-97980 Bad Mergentheim  
 Tel.: 09793 2115-434

**LIMODOR** (DIN EN 12539)  
 Motor Typ: Z-51.1-109  
 compact 80: L 100, H 2-51.1-109  
 compact 100: L 100, H 2-51.1-109  
 compact 95-AP 74: L 80, H 2-51.1-110  
 compact 100-AP 74: L 100, H 2-51.1-110  
 compact 110-AP 74: L 100, H 2-51.1-108  
 compact 115: L 100, H 2-51.1-108

IP X5

(Dieser Aufheber wird dauerhaft angebracht)

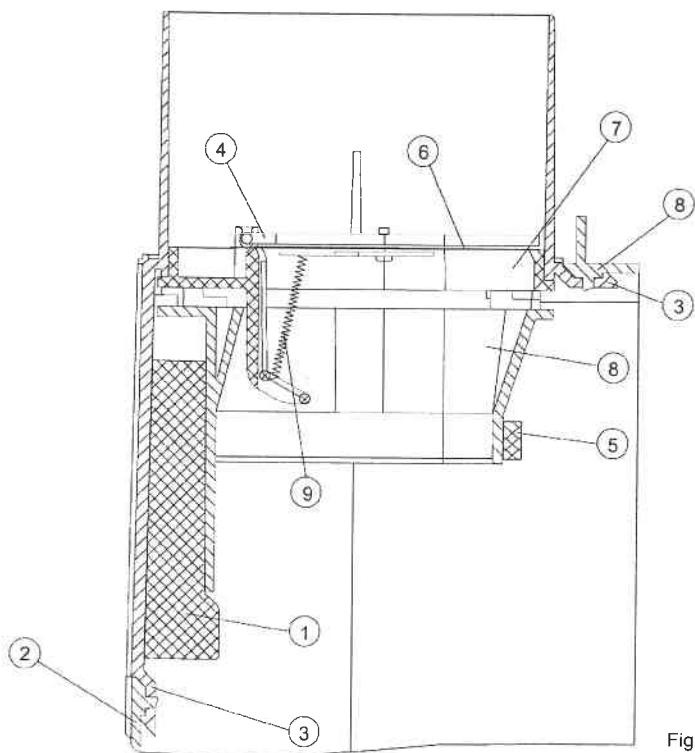


Fig. 3.1

Pos.	Benennung	Werkstoff	Abmessung/ Bemerkung
1	Ausblasdichtung	PU-Schaum	60x68x15 mm
2	Gehäusekasten	ASA	243x243x100 mm
3	Ausblasstutzen	ASA	NW80
4	Ventilplatte	ASA	
5	Rahmendichtung	PU-Schaum	10x4 mm
6	Ventildichtung	Perbunankautschuk	d = 0,5 mm
7	Ventilrahmen	ASA	
8	Zwischenstück	ASA	
9	Ventilfeder	Federstahl	15x3,5x0,25 mm



**LIMOT GmbH & Co. KG**  
**Lüftungstechnik**  
 Untere Wart 13 - 15  
 D-97980 Bad Mergentheim

**LIMODOR**  
 Lüftungsgerät Serie compact  
 -Schnittdarstellung Rückschlag-  
 klappe Serie compact-

**Anlage 3**  
 zur allgemeinen  
 bauaufsichtlichen Zulassung  
 Nr. **Z-51.1-109**  
 vom 8. März 2010

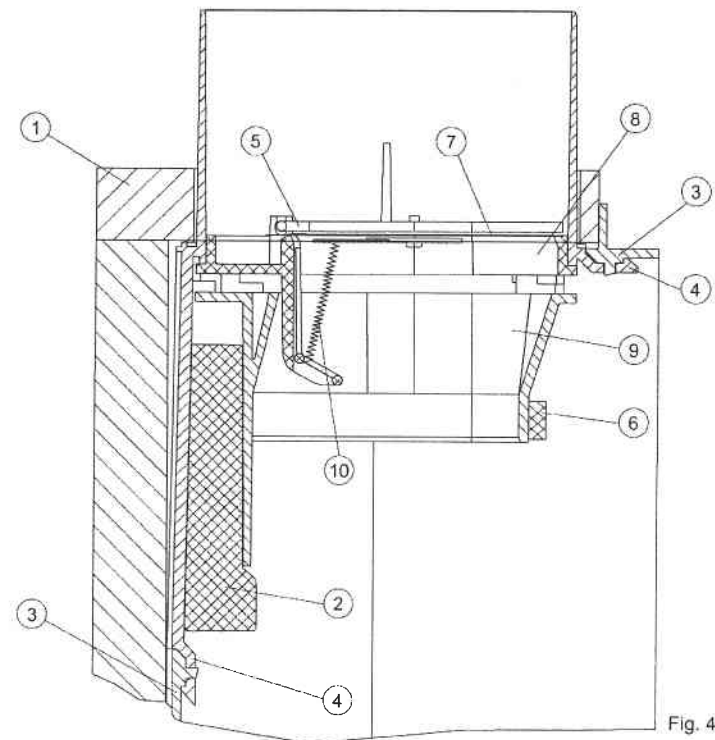


Fig. 4.1

Pos.	Benennung	Werkstoff	Abmessung/ Bemerkung
1	Brandschutzgehäuse	Supalux-S/ Promatect-H/ Promaxon-A	273x273x103 mm
2	Ausblasdichtung	PU-Schaum	60x68x15 mm
3	Gehäusekasten	ASA	243x243x100 mm
4	Ausblasstutzen	ASA	NW80
5	Ventilplatte	ASA	
6	Rahmendichtung	PU-Schaum	10x4 mm
7	Ventildichtung	Perbunankautschuk	d = 0,5 mm
8	Ventilrahmen	ASA	
9	Zwischenstück	ASA	
10	Ventilfeder	Federstahl	15x3,5x0,25 mm



**LIMOT GmbH & Co. KG**  
**Lüftungstechnik**  
 Untere Wart 13 - 15  
 D-97980 Bad Mergentheim

**LIMODOR**  
 Lüftungsgerät Serie compact  
 -Schnittdarstellung Rückschlag-  
 klappe Serie compact-BR-

**Anlage 4**  
 zur allgemeinen  
 bauaufsichtlichen Zulassung  
 Nr. **Z-51.1-109**  
 vom 8. März 2010

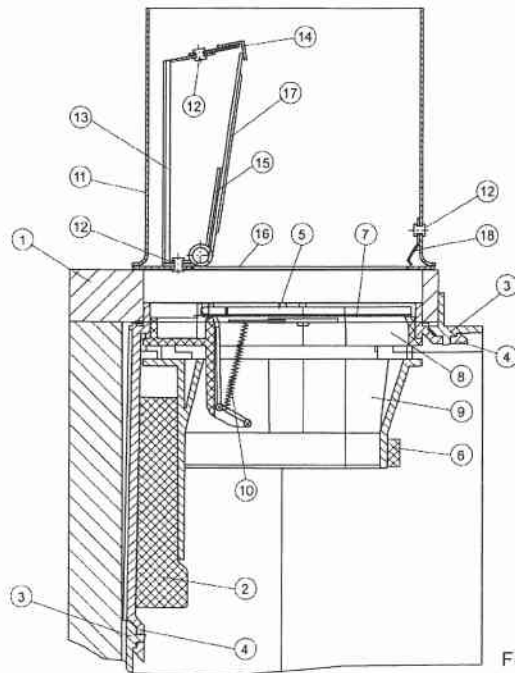


Fig. 5.1

Pos.	Benennung	Werkstoff	Abmessung/ Bemerkung
1	Brandschutzgehäuse	Supalux-S/ Promatect-H/ Promaxon-A	273x273x103 mm
2	Ausblasdichtung	PU-Schaum	60x68x15 mm
3	Gehäusekasten	ASA	243x243x100 mm gekürzt
4	Ausblasstutzen	ASA	
5	Ventilplatte	ASA	
6	Rahmendichtung	PU-Schaum	10x4 mm
7	Ventildichtung	Perbunankautschuk	d = 0,5 mm
8	Ventilrahmen	ASA	
9	Zwischenstück	ASA	
10	Ventilfeder	Federstahl	15x3,5x0,25 mm
11	Ausblasstutzen	Edelstahl	NW80
12	Blindniet	Edelstahl	Ø 3 mm
13	Schmelzlotträger	Edelstahl	d = 0,8 mm
14	Auslöseeinrichtung	Messing	d = 0,5 mm
15	Schenkelfeder	Federstahl	d = 1,0 mm
16	Klappenauflage	Edelstahl	d = 0,8 mm
17	Klappenblatt	Edelstahl	d = 1,0 mm, mit Stopfen
18	Endlagensicherung	Federstahl	d = 0,4 mm



**LIMOT GmbH & Co. KG**  
**Lüftungstechnik**  
 Untere Wart 13 - 15  
 D-97980 Bad Mergentheim

**LIMODOR**  
 Lüftungsgerät Serie compact  
 -Schnittdarstellung Rückschlag-  
 klappe Serie compact-K-

**Anlage 5**  
 zur allgemeinen  
 bauaufsichtlichen Zulassung  
 Nr. Z-51.1-109  
 vom 8. März 2010

**Montagebeispiel 1**

Lüfterserie compact  
 mit gemeinsamer  
 Hauptleitung

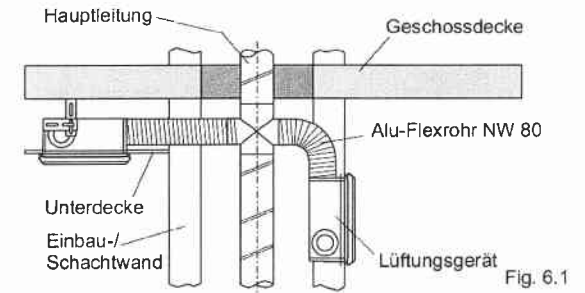


Fig. 6.1

**Montagebeispiel 2**

Lüfterserie compact  
 mit gemeinsamen  
 Lüftungsschacht

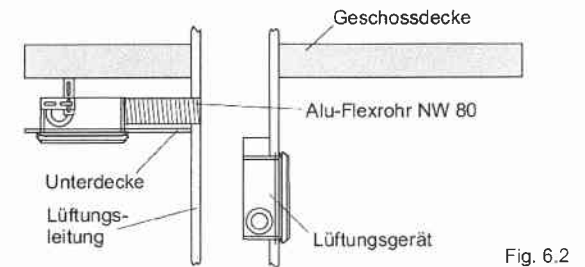
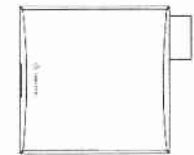
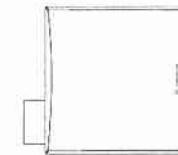


Fig. 6.2

**Einbaulagen komplettes Lüftungsgerät**

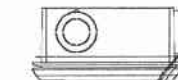
- A) Wandeinbau Ausblas oben    B) Wandeinbau Ausblas links    C) Wandeinbau Ausblas rechts



- D) Wandeinbau Ausblas unten



- E) Deckeneinbau



Ventilfeder der Ventilplatte gemäß  
 Einbauanleitung umhängen



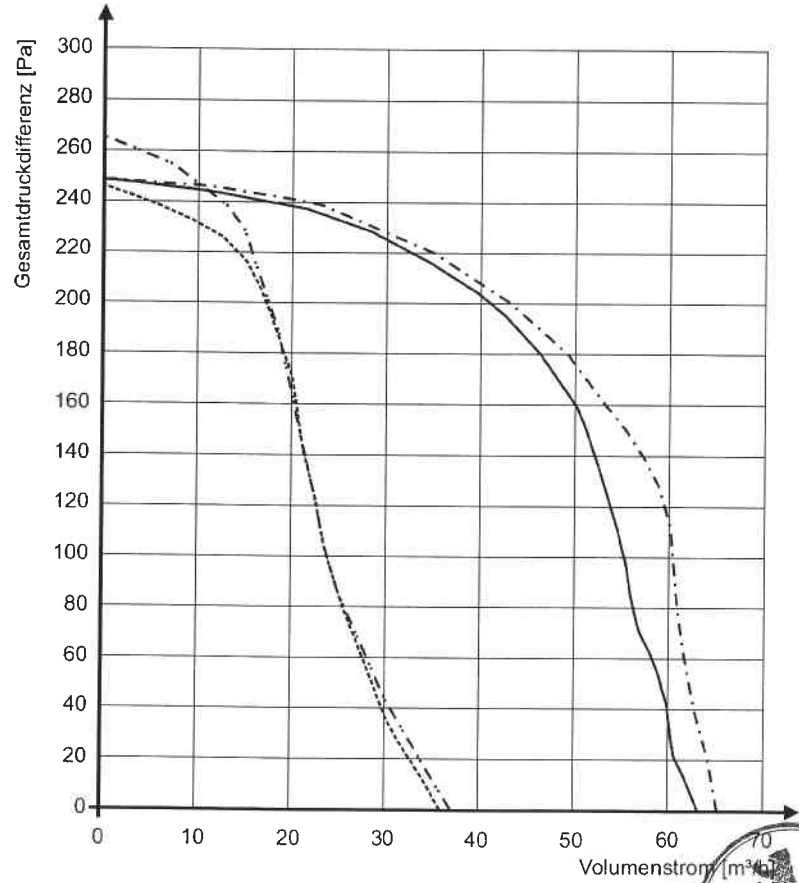
**LIMOT GmbH & Co. KG**  
**Lüftungstechnik**  
 Untere Wart 13 - 15  
 D-97980 Bad Mergentheim

**LIMODOR**  
 Lüftungsgerät Serie compact  
 -Montagebeispiele und  
 Einbaulagen-

**Anlage 6**  
 zur allgemeinen  
 bauaufsichtlichen Zulassung  
 Nr. Z-51.1-109  
 vom 8. März 2010

Druck-Volumenstrom-Kennlinie des vollständigen Lüftungsgerätes  
Serie compact 60

Ausblasleitung : NW 80, 1000 mm lang  
Wandmontage : 1 Umlenkung mit 90° Bogen  
Deckenmontage : ohne Bogen  
Luftdichte : 1,2 kg/ m<sup>3</sup>



- Wandeinbau, Ausblasstutzen oben, seitlich, unten; Volllastbetrieb 60 m³/h
- - - - Deckeneinbau, Ausblasstutzen oben, seitlich, unten; Volllastbetrieb 60 m³/h
- · - · - Wandeinbau, Ausblasstutzen oben/Deckeneinbau; Grundlastbetrieb 30 m³/h
- · - · - Wandeinbau, Ausblasstutzen rechts/links; Grundlastbetrieb 30 m³/h



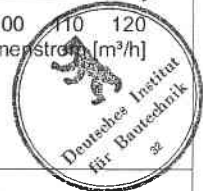
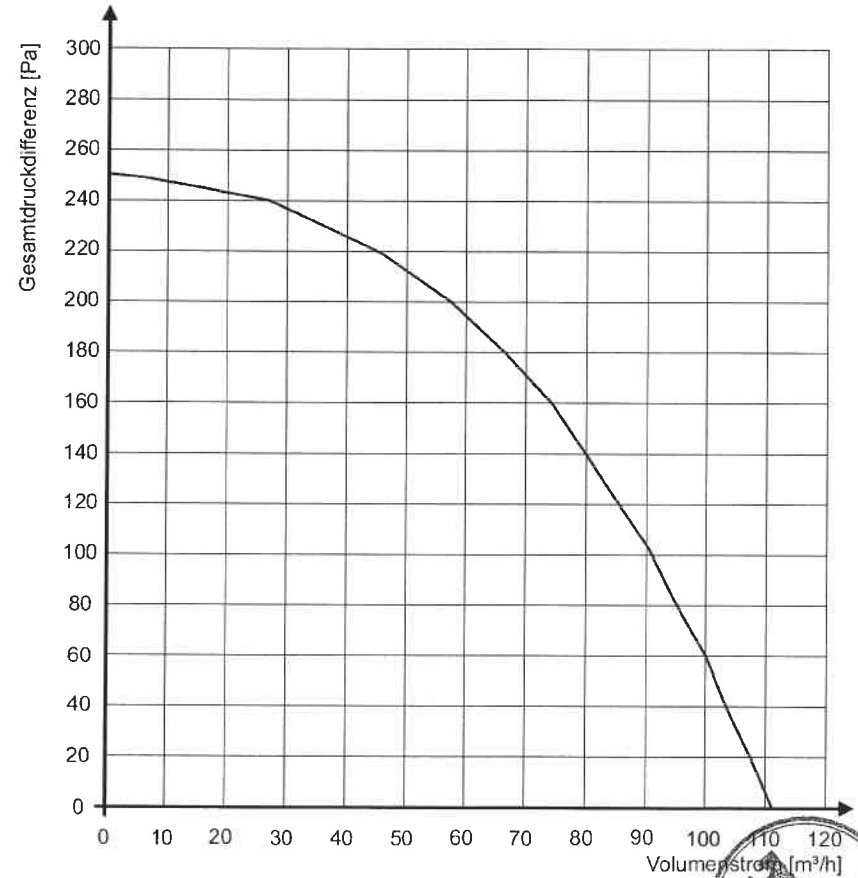
**LIMOT GmbH & Co. KG**  
Lüftungstechnik  
Untere Wart 13 - 15  
D-97980 Bad Mergentheim

**LIMODOR**  
Lüftungsgerät Serie compact  
-Druck-Volumenstrom-  
Kennlinie Serie compact 60-

**Anlage 7**  
zur allgemeinen  
bauaufsichtlichen Zulassung  
Nr. Z-51.1-109  
vom 8. März 2010

Druck-Volumenstrom-Kennlinie des vollständigen Lüftungsgerätes  
Serie compact 100

Ausblasleitung : NW 80, 1000 mm lang  
Wandmontage : 1 Umlenkung mit 90° Bogen  
Deckenmontage : ohne Bogen  
Luftdichte : 1,2 kg/ m<sup>3</sup>



**LIMOT GmbH & Co. KG**  
Lüftungstechnik  
Untere Wart 13 - 15  
D-97980 Bad Mergentheim

**LIMODOR**  
Lüftungsgerät Serie compact  
-Druck-Volumenstrom-  
Kennlinie Serie compact 100-

**Anlage 8**  
zur allgemeinen  
bauaufsichtlichen Zulassung  
Nr. Z-51.1-109  
vom 8. März 2010