

## Bescheid

über die Verlängerung der Geltungsdauer der  
allgemeinen bauaufsichtlichen Zulassung  
vom 8. März 2010

Zulassungsnummer:  
**Z-51.1-108**

Antragsteller:  
**LIMOT GmbH & Co. KG**  
Untere Wart 11-15  
97980 Bad Mergentheim

Zulassungsgegenstand:  
**Einzelentlüftungsgerät Typ "compact II" zur Verwendung in Einzelentlüftungsanlagen mit  
gemeinsamer Abluftleitung gemäß DIN 18017-3:1990-08**

Dieser Bescheid verlängert die Geltungsdauer der allgemeinen bauaufsichtlichen Zulassung  
Nr. Z-51.1-108 vom 3. April 2001, geändert und verlängert durch Bescheid vom 28. März 2006 und  
geändert durch Bescheid vom 8. März 2010.

Dieser Bescheid umfasst eine Seite. Er gilt nur in Verbindung mit der oben genannten allgemeinen  
bauaufsichtlichen Zulassung und darf nur zusammen mit dieser verwendet werden.

Rudolf Kersten  
Referatsleiter

Zulassungsstelle für Bauprodukte und Bauarten

Bautechnisches Prüfamt

Eine vom Bund und den Ländern  
gemeinsam getragene Anstalt des öffentlichen Rechts  
Mitglied der EOTA, der UEAtc und der WFTAO

Datum: 26.10.2011  
Geschäftszeichen: III 56-1.51.1-7/11

Geltungsdauer  
vom: **26. Oktober 2011**  
bis: **26. Oktober 2016**



Deutsches Institut für Bautechnik  
ANSTALT DES ÖFFENTLICHEN RECHTS

Zulassungsstelle für Bauprodukte und Bauarten  
Bautechnisches Prüfamt

Mitglied der Europäischen Organisation für  
Technische Zulassungen EOTA und der Europäischen Union  
für das Agrément im Bauwesen UEAtc

Tel.: +49 30 78730-0  
Fax: +49 30 78730-320  
E-Mail: [dibt@dibt.de](mailto:dibt@dibt.de)

Datum: 8. März 2010  
Geschäftszeichen: III 12-1.51.1-1/10

Zulassungsnummer:  
**Z-51.1-108**

Antragsteller:  
**LIMOT GmbH & Co. KG**  
Untere Wart 11-15, 97980 Bad Mergentheim

Geltungsdauer bis:  
**2. April 2011**

Zulassungsgegenstand:

**Einzelentlüftungsgerät Typ  
"compact II"  
zur Verwendung in Einzelentlüftungsanlagen mit gemeinsamer Abluftleitung gemäß  
DIN 18017-3:1990-08**

Der oben genannte Zulassungsgegenstand wird hiermit allgemein bauaufsichtlich zugelassen.  
Diese allgemeine bauaufsichtliche Zulassung umfasst sieben Seiten und sieben Anlagen.



**I. ALLGEMEINE BESTIMMUNGEN**

- 1 Mit der allgemeinen bauaufsichtlichen Zulassung ist die Verwendbarkeit bzw. Anwendbarkeit des Zulassungsgegenstandes im Sinne der Landesbauordnungen nachgewiesen.
- 2 Sofern in der allgemeinen bauaufsichtlichen Zulassung Anforderungen an die besondere Sachkunde und Erfahrung der mit der Herstellung von Bauprodukten und Bauarten betrauten Personen nach den § 17 Abs. 5 Musterbauordnung entsprechenden Länderregelungen gestellt werden, ist zu beachten, dass diese Sachkunde und Erfahrung auch durch gleichwertige Nachweise anderer Mitgliedstaaten der Europäischen Union belegt werden kann. Dies gilt ggf. auch für im Rahmen des Abkommens über den Europäischen Wirtschaftsraum (EWR) oder anderer bilateraler Abkommen vorgelegte gleichwertige Nachweise.
- 3 Die allgemeine bauaufsichtliche Zulassung ersetzt nicht die für die Durchführung von Bauvorhaben gesetzlich vorgeschriebenen Genehmigungen, Zustimmungen und Bescheinigungen.
- 4 Die allgemeine bauaufsichtliche Zulassung wird unbeschadet der Rechte Dritter, insbesondere privater Schutzrechte, erteilt.
- 5 Hersteller und Vertreiber des Zulassungsgegenstandes haben, unbeschadet weiter gehender Regelungen in den "Besonderen Bestimmungen", dem Verwender bzw. Anwender des Zulassungsgegenstandes Kopien der allgemeinen bauaufsichtlichen Zulassung zur Verfügung zu stellen und darauf hinzuweisen, dass die allgemeine bauaufsichtliche Zulassung an der Verwendungsstelle vorliegen muss. Auf Anforderung sind den beteiligten Behörden Kopien der allgemeinen bauaufsichtlichen Zulassung zur Verfügung zu stellen.
- 6 Die allgemeine bauaufsichtliche Zulassung darf nur vollständig vervielfältigt werden. Eine auszugsweise Veröffentlichung bedarf der Zustimmung des Deutschen Instituts für Bautechnik. Texte und Zeichnungen von Werbeschriften dürfen der allgemeinen bauaufsichtlichen Zulassung nicht widersprechen. Übersetzungen der allgemeinen bauaufsichtlichen Zulassung müssen den Hinweis "Vom Deutschen Institut für Bautechnik nicht geprüfte Übersetzung der deutschen Originalfassung" enthalten.
- 7 Die allgemeine bauaufsichtliche Zulassung wird widerruflich erteilt. Die Bestimmungen der allgemeinen bauaufsichtlichen Zulassung können nachträglich ergänzt und geändert werden, insbesondere, wenn neue technische Erkenntnisse dies erfordern.

**II. BESONDERE BESTIMMUNGEN****1 Zulassungsgegenstand und Anwendungsbereich****1.1 Zulassungsgegenstand**

Zulassungsgegenstand sind die Einzelentlüftungsgeräte "compact II" mit Nebenraumabsaugung für Einzelentlüftungsanlagen mit gemeinsamer Abluftleitung nach DIN 18017-3:1990-08 "Lüftung von Bädern und Toilettenräumen ohne Außenfenster, mit Ventilatoren" zum Einbau in Wänden oder Decken. Der planmäßige Volumenstrom beträgt 110,5 m<sup>3</sup>/h einschließlich der Nebenraumabsaugung (auch bei waagrechttem Einbau). Die Geräte werden auch mit einer zusätzlichen Schaltstufe gefertigt; sie führen in der Motorbezeichnung den Zusatz "-40".

Die Einzelentlüftungsgeräte bestehen im Wesentlichen aus dem Einbaugehäuse, der Gebläseeinheit mit dem Ventilator, dem Ausblasstutzen mit integrierter Rückschlagklappe, der mit Schalldämmmaterial ausgekleideten Abdeckklappe sowie dem Filter.

Die Einbaugehäuse können ab Werk wahlweise mit und ohne Brandschutzummantelung und -klappe ausgestattet werden; die Geräte mit Brandschutzummantelung und -klappe führen zusätzlich die Bezeichnung "-K" im Typennamen. Die brandschutztechnische Ausstattung ist nicht Gegenstand dieser allgemeinen bauaufsichtlichen Zulassung; sie wird in eigenständigen allgemeinen bauaufsichtlichen Zulassungen geregelt.

Die Einzelentlüftungsgeräte "compact II" können optional mit einer zeitgesteuerten Filterüberwachung auf Basis der Betriebsstundenzählung mit akustischer und visueller Filterwechselanzeige ausgestattet werden.

**1.2 Anwendungsbereich**

Die Einzelentlüftungsgeräte "compact II" mit Nebenraumabsaugung links oder rechts dürfen in Einzelentlüftungsanlagen mit gemeinsamer Hauptleitung gemäß DIN 18017-3:1990-08 Abschnitte 2.1, 4.1 und 4.2 verwendet werden.

Die Einzelentlüftungsgeräte "compact II" sind für den Wandeinbau mit dem Ausblasstutzen oben, unten, links oder rechts und für den Deckeneinbau außerhalb des Schachtes mit dem Ausblasstutzen seitlich jeweils in Unterputzmontage geeignet.

Die Einzelentlüftungsgeräte mit Nebenraumabsaugung dürfen nicht in Abluftanlagen in Gebäuden, an die brandschutztechnische Anforderungen gestellt werden, verwendet werden, es sei denn, die Übertragung von Feuer und Rauch in andere Geschosse wird durch geeignete Brandschutzelemente, die dafür allgemein bauaufsichtlich zugelassen sind, verhindert.

**2 Bestimmungen für die Einzelentlüftungsgeräte****2.1 Eigenschaften und Zusammensetzung****2.1.1 Allgemeines**

Die Einzelentlüftungsgeräte müssen bis auf untergeordnete Teile der Lüftungsgeräte (z. B. Filter, Motorwicklungen, Klemmleisten) aus mindestens normalentflammbaren Baustoffen (Baustoffklasse B2 nach DIN 4102) bestehen.

**2.1.2 Lüftungstechnische Eigenschaften**

Der planmäßige Volumenstrom beträgt 110,5 m<sup>3</sup>/h. Bei einer Volumenstromabweichung von -10 % beträgt die statische Druckdifferenz  $\Delta p_s$  gemäß DIN 18017-3:1990-08, Abschnitt 3.1.3 bei Nennlast in beiden Einbaulagen (Wand, Decke) 57 Pa. Die Volumenstromabweichung durch Stöldrücke von 40 oder 60 Pa beträgt weniger als  $\pm 15$  %.



**2.1.3 Druck-Volumenstrom-Kennlinie**

Die Druck-Volumenstrom-Kennlinie der vollständigen Lüftungsgeräte nach Abschnitt 4.2.1 von DIN 18017-3:1990-08 muss den Angaben der Anlage Blatt 7 entsprechen. Die in der Anlage Blatt 7 dargestellte Kennlinie hat bis zu Drücken in Höhe des planmäßigen Arbeitspunktes (Volumenstrom freiblasend) zuzüglich des doppelten Stördruckes (max. 2 x 60 Pa) nur einen Arbeitspunkt.

**2.1.4 Einbaugehäuse**

Die kastenförmigen, rechteckigen Einbaugehäuse des Einzelentlüftungsgerätes sowie des Nebenraumanschlusses müssen aus Acrylnitril-Styrol-Acrylester (ASA) bestehen; die Abmessungen müssen den Angaben der Anlagen Blatt 1 und 5 entsprechen. Am Einbaugehäuse des Einzelentlüftungsgerätes ist der Anschluss für den Nebenraum links oder rechts möglich. Der Ausblasstutzen mit einer Nennweite DN 80 darf entsprechend den Angaben der Anlage Blatt 6 angeordnet werden; die Rückschlagklappe wird mittels eines Zwischenstückes am Ausblasstutzen fixiert. Die Rückholfeder der Rückschlagklappe ist für den Einbau "Ausblasstutzen nach unten" aus der werkseitig eingehangenen Position 1 in die Position 2 umzuhängen.

**2.1.5 Gebläseeinheit**

Die Gebläseeinheit besteht aus einem Ventilatoreinsatz, einem Schnellmontagerahmen und einem wechselbaren Leistungsteil (Steuermodul). Der Ventilatoreinsatz ist mit drei Schrauben und dazwischenliegenden Schwingungsdämpfern am Schnellmontagerahmen befestigt. Der Ventilator wird durch einen Motor mit der Bezeichnung CNA 45/20L100, bei Geräten mit zusätzlicher Schaltstufe mit der Bezeichnung CNA 45/20L100-40, angetrieben; er ist für den Dauerbetrieb geeignet.

Die Gebläseeinheit wird zur Montage in das Einbaugehäuse eingeschoben und fixiert. Beim Einschieben der Gebläseeinheit in das Einbaugehäuse wird die elektrische Verbindung zwischen Netzklemme und Leistungsteil hergestellt.

**2.1.6 Rückschlagklappe**

Die Rückschlagklappe besteht aus dem Ventilrahmen, der Ventilplatte und der Rückholfeder. Die Schließkraft wird durch die Rückholfeder erzeugt; in Abhängigkeit der Einbau- richtung des Ausblasstutzens ist diese ggf. umzuhängen.

Der Leckluftvolumenstrom durch die Rückschlagklappe des Einzelentlüftungsgerätes beträgt bei einer Druckdifferenz von 50 Pa weniger als 10 l/h.

**2.1.7 Nebenraumanschluss**

Der Nebenraumanschluss besteht aus einem Gehäusedeckel mit Regulierplatte und einer Abdeckhaube. Der Filter ist an der Innenseite der Abdeckhaube leicht auswechselbar angeordnet. Zur Luftmengeneinstellung muss die Regulierplatte gemäß Anlage 5 eingestellt werden.

**2.1.8 Filter**

Die Filter müssen der Filterklasse G 2 gemäß DIN EN 779:1994-09 entsprechen. Dies gilt auch für Ersatz oder Austauschfilter. Der Filter des Einzelentlüftungsgerätes ist zwischen der Gebläseeinheit und der Abdeckplatte und der Filter des Nebenraumes auf der Innenseite der Abdeckhaube, jeweils leicht auswechselbar angeordnet.

**2.2 Herstellung und Kennzeichnung****2.2.1 Herstellung**

Die Einzelentlüftungsgeräte sind werkmäßig herzustellen.

**2.2.2 Kennzeichnung**

Jedes Einzelentlüftungsgerät muss vom Hersteller mit dem Übereinstimmungszeichen (Ü-Zeichen) nach den Übereinstimmungszeichen-Verordnungen der Länder gekennzeichnet werden. Die Kennzeichnung darf nur erfolgen, wenn die Voraussetzungen des Abschnitt 2.3 erfüllt sind.



Z6689.10

Neben dem Ü-Zeichen ist

- die Typenbezeichnung "compact II" und
- das Herstelljahr

auf dem Produkt leicht erkennbar und dauerhaft anzugeben.

**2.3 Übereinstimmungsnachweis****2.3.1 Allgemeines**

Die Bestätigung der Übereinstimmung der Einzelentlüftungsgeräte mit den Bestimmungen dieser allgemeinen bauaufsichtlichen Zulassung muss für jedes Herstellwerk mit einem Übereinstimmungszertifikat auf der Grundlage einer werkseigenen Produktionskontrolle und einer regelmäßigen Fremdüberwachung einschließlich einer Erstprüfung der Einzelentlüftungsgeräte nach Maßgabe der folgenden Bestimmungen erfolgen.

Für die Erteilung des Übereinstimmungszertifikates und die Fremdüberwachung einschließlich der dabei durchzuführenden Produktprüfungen hat der Hersteller der Einzelentlüftungsgeräte eine hierfür anerkannte Zertifizierungsstelle sowie eine hierfür anerkannte Überwachungsstelle einzuschalten.

Dem Deutschen Institut für Bautechnik ist von der Zertifizierungsstelle eine Kopie des von ihr erteilten Übereinstimmungszertifikates zur Kenntnis zu geben. Dem Deutschen Institut für Bautechnik ist zusätzlich eine Kopie des Erstprüfberichts zur Kenntnis zu geben.

**2.3.2 Werkseigene Produktionskontrolle**

In jedem Herstellwerk ist eine werkseigene Produktionskontrolle einzurichten und durchzuführen. Unter werkseigener Produktionskontrolle wird die vom Hersteller vorzunehmende kontinuierliche Überwachung der Produktion verstanden, mit der dieser sicherstellt, dass die von ihm hergestellten Bauprodukte den Bestimmungen dieser allgemeinen bauaufsichtlichen Zulassung entsprechen.

Die werkseigene Produktionskontrolle muss einmal fertigungstäglich erfolgen:

Mindestens einmal täglich ist an mindestens einem Stück je Serie zu prüfen, ob die Einzelentlüftungsgeräte mit den Anforderungen gemäß Abschnitt 2.1 der Besonderen Bestimmungen dieser Zulassung übereinstimmen und gemäß Abschnitt 2.2.2 gekennzeichnet sind.

Die Ergebnisse der werkseigenen Produktionskontrolle sind aufzuzeichnen.

Die Aufzeichnungen müssen mindestens folgende Angaben enthalten:

- Bezeichnung des Bauproduktes bzw. des Ausgangsmaterials und der Bestandteile hinsichtlich der in Abschnitt 2.1 festgelegten Anforderungen,
- Art der Kontrolle oder Prüfung,
- Datum der Herstellung und der Prüfung des Bauproduktes,
- Ergebnis der Kontrollen und Prüfungen und, soweit zutreffend, Vergleich mit den Anforderungen,
- Unterschrift des für die werkseigene Produktionskontrolle Verantwortlichen.

Die Aufzeichnungen sind mindestens fünf Jahre aufzubewahren und der für die Fremdüberwachung eingeschalteten Überwachungsstelle vorzulegen. Sie sind dem Deutschen Institut für Bautechnik und der zuständigen obersten Bauaufsichtsbehörde auf Verlangen vorzulegen.

Bei ungenügendem Prüfergebnis im Rahmen der werkseigenen Produktionskontrolle sind vom Hersteller unverzüglich die erforderlichen Maßnahmen zur Abstellung des Mangels zu treffen. Bauprodukte, die den Anforderungen nicht entsprechen, sind so zu handhaben, dass Verwechslungen mit übereinstimmenden ausgeschlossen werden. Nach Abstellung des Mangels ist - soweit technisch möglich und zum Nachweis der Mängelbeseitigung erforderlich - die betreffende Prüfung im Rahmen der werkseigenen Produktionskontrolle unverzüglich zu wiederholen.



Z6689.10

**2.3.3 Fremdüberwachung**

In jedem Herstellwerk ist die werkseigene Produktionskontrolle durch eine Fremdüberwachung regelmäßig zu überprüfen, mindestens jedoch zweimal jährlich.

Im Rahmen der Fremdüberwachung ist eine Erstprüfung der Einzelentlüftungsgeräte durchzuführen.

Sowohl für die Erstprüfung als auch für die Fremdüberwachung sind die im Abschnitt 2.1 genannten Produkteigenschaften an jeweils zwei stichprobenartig entnommenen Prüflingen zu prüfen. Bei Geräten mit zusätzlicher Schaltstufe ist nur die Vollastkennlinie (110 m<sup>3</sup>/h) zu überprüfen. Die Probenahme und Prüfungen obliegen jeweils der anerkannten Überwachungsstelle.

Die Ergebnisse der Zertifizierung und Fremdüberwachung sind mindestens fünf Jahre aufzubewahren. Sie sind von der Zertifizierungsstelle bzw. der Überwachungsstelle dem Deutschen Institut für Bautechnik und der zuständigen obersten Bauaufsichtsbehörde auf Verlangen vorzulegen.

**3 Bestimmungen für Entwurf, Bemessung und Ausführung der mit Einzelentlüftungsgeräten errichteten Abluftanlagen**

Für Entwurf, Bemessung und Ausführung gilt DIN 18017-3:1990-08), wenn über die Gebäudehülle ausreichend Zuluft nachströmen kann und sofern im Folgenden nichts anderes bestimmt ist.

Die Luftführung in der Wohnung oder vergleichbaren Nutzungseinheit muss so erfolgen, dass möglichst keine Luft aus Küche, Bad und WC in die Wohnräume überströmt.

Für die Zuluftversorgung aus der Wohnung oder vergleichbaren Nutzungseinheit darf eine Lufrate von 0,5 m<sup>3</sup>/h je m<sup>3</sup> Rauminhalt der Räume mit Außenfenstern oder Außentüren in der Wohnung (bzw. 0,35 m<sup>3</sup>/h je m<sup>3</sup> Rauminhalt bezogen auf die gesamte Wohneinheit) angerechnet werden, soweit sich in diesen Räumen keine raumluftabhängigen Feuerstätten befinden und zwischen diesen Räumen und dem Raum mit dem Abluftgerät eine Verbindung durch Nachströmöffnungen/-spalte oder undichte Innentüren besteht. Übersteigt die planmäßige Luftleistung den Wert von 0,5 m<sup>3</sup>/h je m<sup>3</sup> Rauminhalt der Räume mit Außenfenstern oder Außentüren in der Wohneinheit, müssen Außenwand-Luftdurchlässe vorgesehen werden. In diesem Fall hat die zuluftseitige Bemessung so zu erfolgen, dass sich für den planmäßigen Zuluftvolumenstrom in der Wohneinheit kein größerer Unterdruck als 8 Pa gegenüber dem Freien ergibt.

Die Einzelentlüftungsgeräte dürfen nur dann in Wohneinheiten mit raumluftabhängigen Feuerstätten installiert und betrieben werden, wenn die Abgasabführung durch besondere Sicherheitseinrichtungen überwacht wird, die im Auslösefall auch die Einzelentlüftungsgeräte abschalten (z. B. Temperaturpille).

Dabei muss sichergestellt sein, dass durch den Betrieb des Einzelentlüftungsgerätes kein größerer Unterdruck als 4 Pa in der Wohneinheit erzeugt wird.

Einzelentlüftungsgeräte dürfen nicht in Wohnungen oder vergleichbaren Nutzungseinheiten mit raumluftabhängigen Feuerstätten, die an mehrfach belegte Abgasanlagen angeschlossen sind, betrieben werden. Die Einzelentlüftungsgeräte dürfen nicht gemeinsam mit Festbrennstofffeuerstätten betrieben werden.

Im Nennlastbetrieb der Einzelentlüftungsgeräte des Typs "compact II" steht für die Dimensionierung, der Hauptleitung bei einer Volumenstromabweichung von -10 % gemäß DIN 18017-3:1990-08 eine statische Druckdifferenz von  $\Delta p_s = 57 \text{ Pa}$  in beiden Einbaulagen (Wand, Decke) zur Verfügung.

Die Hauptleitung darf bei den Einzelentlüftungsgeräten sowohl lotrecht als auch nicht lotrecht über Dach geführt werden.



Die Einzelentlüftungsgeräte mit Nebenraumabsaugung dürfen nicht in Abluftanlagen in Gebäuden, an die brandschutztechnische Anforderungen gestellt werden verwendet werden, es sei denn, die Übertragung von Feuer und Rauch in andere Geschosse wird durch geeignete Brandschutzelemente, die dafür allgemein bauaufsichtlich zugelassen sind, verhindert.

Durch den Einsatz der Regulierplatte im Nebenraumanschluss kann eine variable Volumenstromaufteilung beider Räume erfolgen.

**4 Bestimmungen für die Wartung der Einzelentlüftungsgeräte**

Die Filter der Einzelentlüftungsgeräte und des Nebenraumanschlusses sind durch den Eigentümer oder Betreiber der Abluftanlagen in regelmäßigen Abständen entsprechend den Herstellerangaben und den anlagenspezifischen Erfordernissen zu wechseln. Die Ersatz- oder Austauschfilter müssen den Anforderungen des Abschnitts 2.1.7 entsprechen.

Endrullat

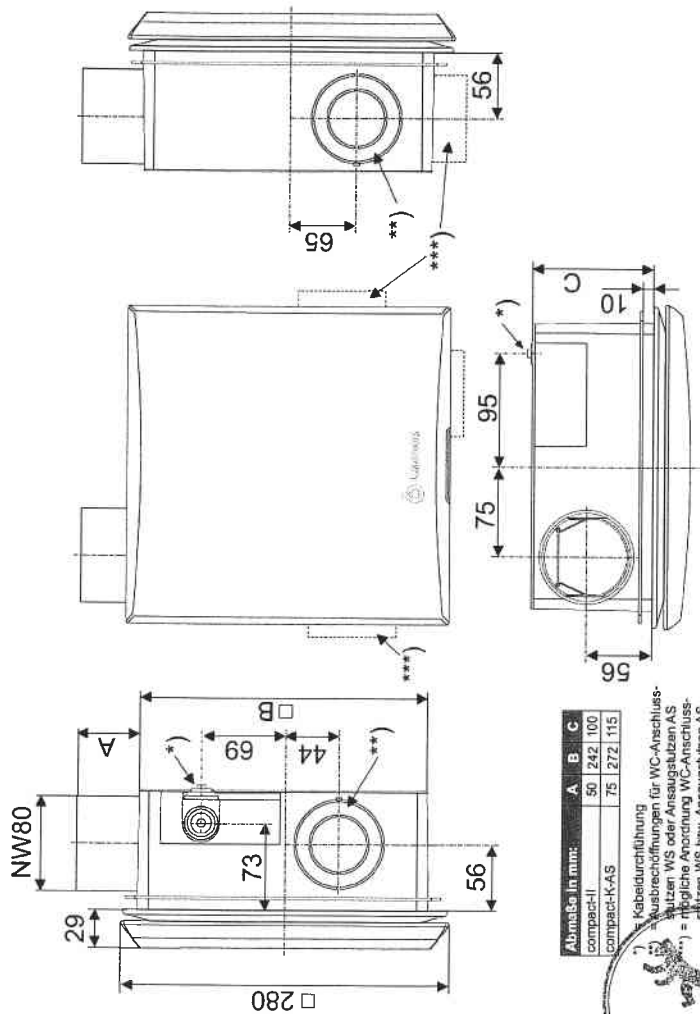


**LIMOT GmbH & Co. KG**  
**Lüftungstechnik**  
 Untere Wart 13 - 15  
 D-97980 Bad Mergentheim

**LIMODOR**  
 Lüftungsgerät Serie compact-II  
 -Geräteabmaße-

**Anlage 1**  
 zur allgemeinen  
 bauaufsichtlichen Zulassung  
 Nr. **Z-51.1-108**  
 vom 8. März 2010

Fig. 1.1



1 Kabeldurchführung  
 2 Ausbrechführung für WC-Anschlüsse,  
 3 Auszug WS oder Ansaugstutzen AS  
 4 Hohelele Anordnung WC-Anschlüsse,  
 5 Stutzen WS bzw. Ansaugstutzen AS

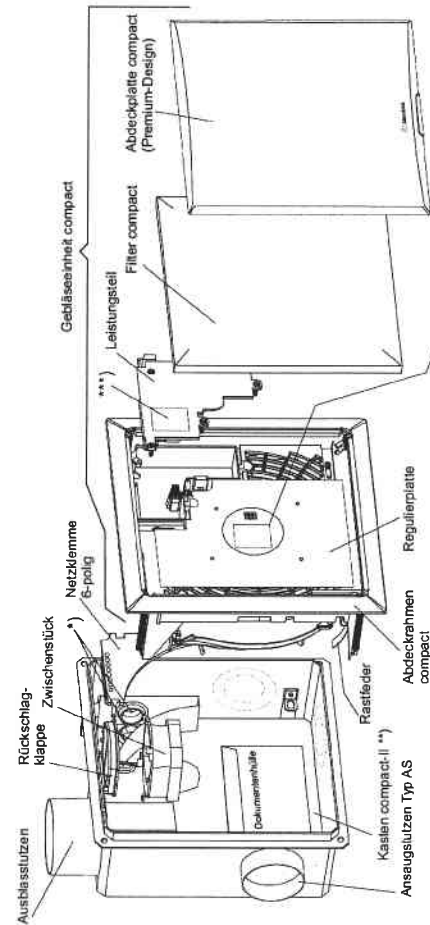


**LIMOT GmbH & Co. KG**  
**Lüftungstechnik**  
 Untere Wart 13 - 15  
 D-97980 Bad Mergentheim

**LIMODOR**  
 Lüftungsgerät Serie compact-II  
 -Explosionsdarstellung-

**Anlage 2**  
 zur allgemeinen  
 bauaufsichtlichen Zulassung  
 Nr. **Z-51.1-108**  
 vom 8. März 2010

Fig. 2.1



1 = Kabeldurchführung  
 2 = Kosten alternativ mit Brandschutzummantelung und Metallausblässtutzen  
 3 = Serie compact-K-AS  
 4 = Leistungsschild (Motorausführung-/typ siehe Montageanleitung)



**LIMOT GmbH & Co. KG**  
 Lüftungstechnik  
 Untere Wart 13-15  
 D-97980 Bad Mergentheim  
 Tel.: 0 97 21 11 40-0  
 Fax: 0 97 21 11 40-10

**LIMODOR**  
 Motor Typ (Gehäuse) Leistung Regulator-Zulassung  
 compact 60 (Geh. 60) 100 ja Z-51.1-108  
 compact 100 L-100 nein Z-51.1-109  
 compact 80-AP/H L-80 nein Z-51.1-110  
 compact 100-AP/H L-100 nein Z-51.1-110  
 compact-I L-100 ja Z-51.1-108

**IP X5**

(Dieses Aufheben wird datentechnisch angerechnet)

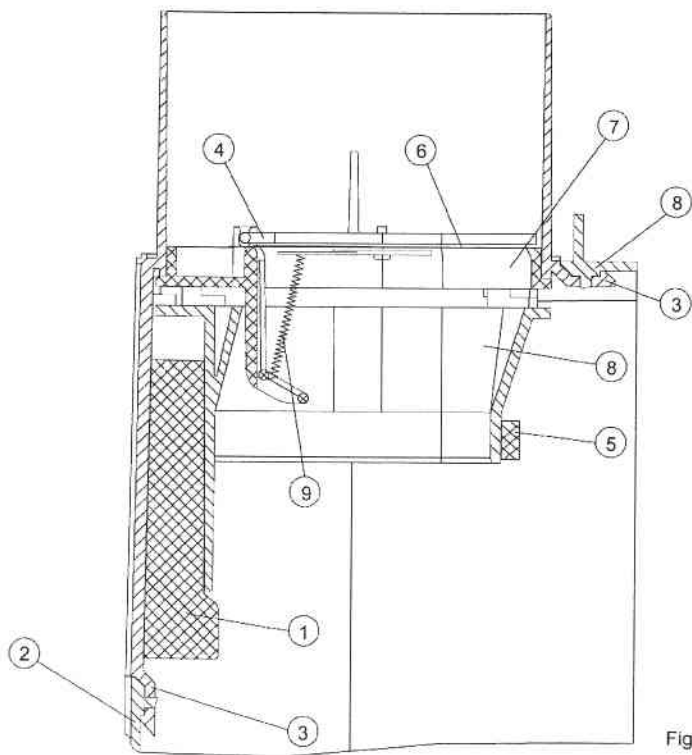


Fig. 3.1

Pos.	Benennung	Werkstoff	Abmessung/ Bemerkung
1	Ausblasdichtung	PU-Schaum	60x68x 15 mm
2	Gehäusekasten	ASA	243x243x100 mm
3	Ausblasstutzen	ASA	NW80
4	Ventilplatte	ASA	
5	Rahmendichtung	PU-Schaum	10x4 mm
6	Ventildichtung	Perbunankautschuk	d = 0,5 mm
7	Ventilrahmen	ASA	
8	Zwischenstück	ASA	
9	Ventilfeder	Federstahl	15x3,5x0,25 mm



**LIMOT GmbH & Co. KG**  
**Lüftungstechnik**  
 Untere Wart 13 - 15  
 D-97980 Bad Mergentheim

**LIMODOR**  
 Lüftungsgerät Serie compact-II  
 -Schnittdarstellung  
 Rückschlagklappe-

**Anlage 3**  
 zur allgemeinen  
 bauaufsichtlichen Zulassung  
 Nr. Z-51.1-108  
 vom 8. März 2010

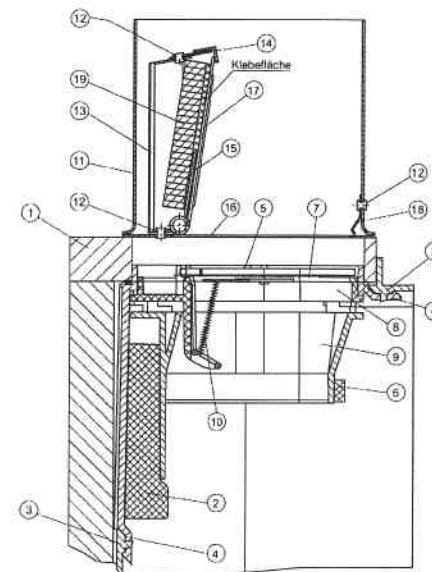


Fig. 4.1

Pos.	Benennung	Werkstoff	Abmessung/ Bemerkung
1	Brandschutzgehäuse	Supalux-S/ Promatect-H/ Promaxon A	273x273x103 mm
2	Ausblasdichtung	PU-Schaum	60x68x15 mm
3	Gehäusekasten	ASA	243x243x100 mm gekürzt
4	Ausblasstutzen	ASA	
5	Ventilplatte	ASA	
6	Rahmendichtung	PU-Schaum	10x4 mm
7	Ventildichtung	Perbunankautschuk	d = 0,5 mm
8	Ventilrahmen	ASA	
9	Zwischenstück	ASA	
10	Ventilfeder	Federstahl	15x3,5x0,25 mm
11	Ausblasstutzen	Edelstahl	NW80
12	Blindniet	Edelstahl	Ø 3 mm
13	Schmelzlotträger	Edelstahl	d = 0,8 mm
14	Auslöseeinrichtung	Messing	d = 0,5 mm
15	Schenkelfeder	Federstahl	d = 1,0 mm
16	Klappenauflage	Edelstahl	d = 0,8 mm
17	Klappenblatt	Edelstahl	d = 1,0 mm, mit Sicke
18	Endlagensicherung	Federstahl	d = 0,4 mm
19	Dämmschichtbildner 1	Kerafix Flexplan 200	Ø 53 mm, h = 10 mm

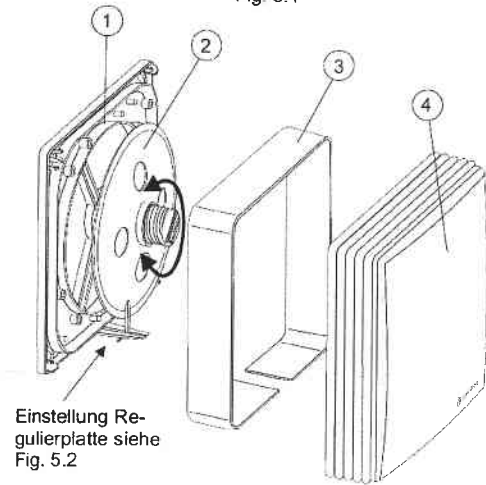


**LIMOT GmbH & Co. KG**  
**Lüftungstechnik**  
 Untere Wart 13 - 15  
 D-97980 Bad Mergentheim

**LIMODOR**  
 Lüftungsgerät Serie compact-K-II  
 -Schnittdarstellung  
 Rückschlagklappe-

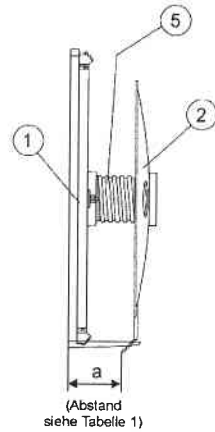
**Anlage 4**  
 zur allgemeinen  
 bauaufsichtlichen Zulassung  
 Nr. Z-51.1-108  
 vom 8. März 2010

Fig. 5.1



Einstellung Regulierplatte siehe Fig. 5.2

Fig. 5.2



(Abstand siehe Tabelle 1)

Pos.	Benennung	Werkstoff	Abmessung/ Bemerkung
1	Bodenplatte	ASA	162x162 mm (LxB)
2	Regulierplatte	ASA	
3	Filter		35 x 400 x 8 mm (LxBxH)
4	Abdeckhaube	ASA	170x170x47 (LxBxH)
5	Stellbolzen	ASA	

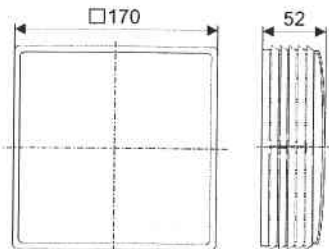


Fig. 5.3

Tabelle 1

Abstand a [mm]	Volumenstrom [m³/h]	
	Nebenraum	compact-II
5	38	72
7	42	68
9	44	66
11	46	64
13	48	62
15	50	60
17	52	58
19	54	56

Tabelle gültig für Anbindeleitung:  
 Länge = 1,00 m  
 NW = 80 mm  
 Bogen = 1 x 90°

\*) Abstand gemäß bauaufsichtlicher Zulassung Z-51.1-108



**Montagebeispiel**

Lüfterserie compact-II mit Nebenraumanschluss LDV/NAS und gemeinsamer Hauptleitung

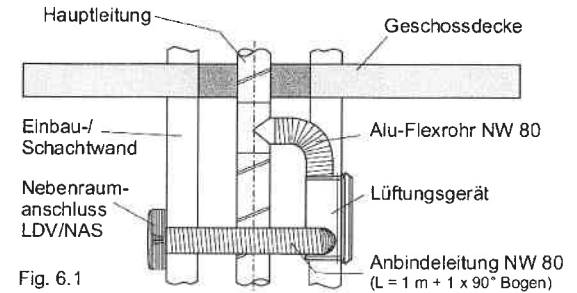
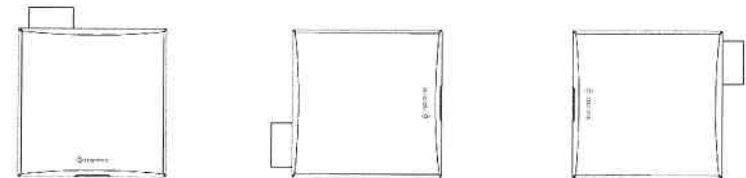


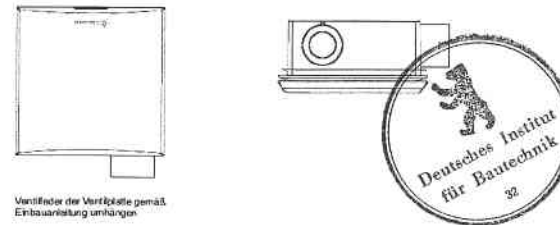
Fig. 6.1

**Einbaulagen komplettes Lüftungsgerät**

- A) Wandeinbau Ausblas oben    B) Wandeinbau Ausblas links    C) Wandeinbau Ausblas rechts



- D) Wandeinbau Ausblas unten    E) Deckeneinbau



Verstärker der Montageanleitung gemäß Einbaueinrichtung umhängen



**LIMOT GmbH & Co. KG**  
**Lüftungstechnik**  
 Untere Wart 13 - 15  
 D-97980 Bad Mergentheim

**LIMODOR**  
 Lüftungsgerät Serie compact-II  
 -Nebenraumanschluss  
 LDV/NAS-

**Anlage 5**  
 zur allgemeinen  
 bauaufsichtlichen Zulassung  
 Nr. Z-51.1-108  
 vom 8. März 2010

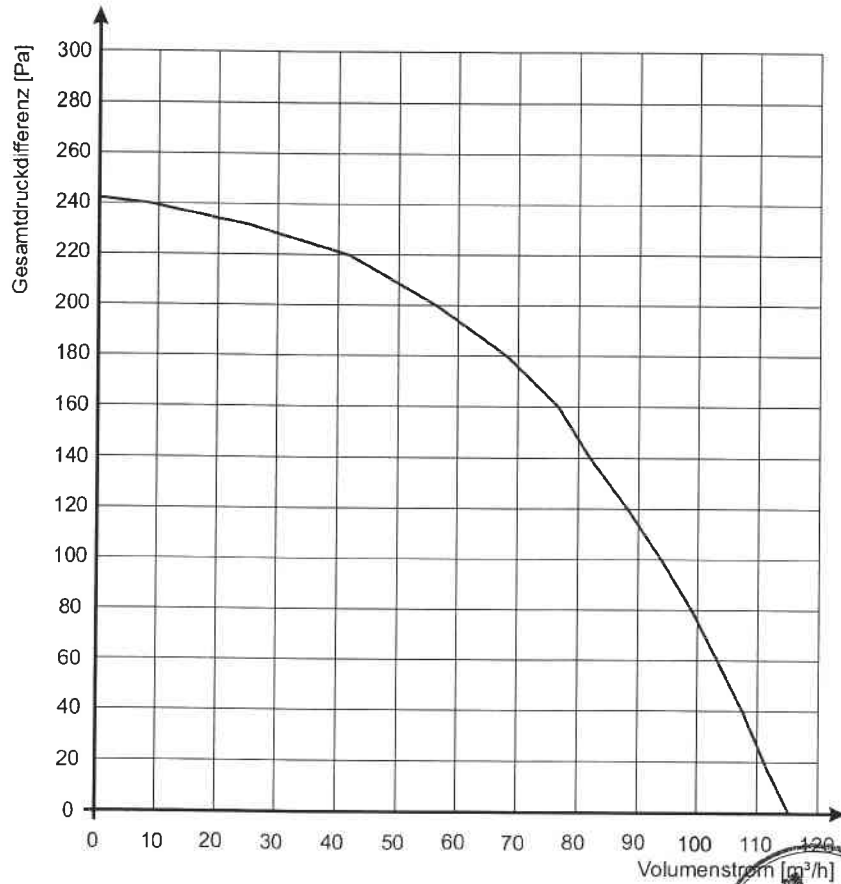
**LIMOT GmbH & Co. KG**  
**Lüftungstechnik**  
 Untere Wart 13 - 15  
 D-97980 Bad Mergentheim

**LIMODOR**  
 Lüftungsgerät Serie compact  
 -Montagebeispiel und  
 Einbaulagen-

**Anlage 6**  
 zur allgemeinen  
 bauaufsichtlichen Zulassung  
 Nr. Z-51.1-108  
 vom 8. März 2010

Druck-Volumenstrom-Kennlinie des  
vollständigen Lüftungsgerätes

Ausblasleitung : NW 80, 1000 mm lang  
Wandmontage : 1 Umlenkung mit 90° Bogen  
Deckenmontage : ohne Bogen  
Luftdichte : 1,2 kg/ m<sup>3</sup>



**LIMOT GmbH & Co. KG**  
Lüftungstechnik  
Untere Wart 13 - 15  
D-97980 Bad Mergentheim

**LIMODOR**  
Lüftungsgerät Serie compact-II  
-Druck-Volumenstrom-  
Kennlinie-

**Anlage 7**  
zur allgemeinen  
bauaufsichtlichen Zulassung  
Nr. Z-51.1-108  
vom 8. März 2010