

Allgemeine bauaufsichtliche Zulassung

Zulassungsstelle für Bauprodukte und Bauarten Bautechnisches Prüfamt

Eine vom Bund und den Ländern
gemeinsam getragene Anstalt des öffentlichen Rechts
Mitglied der EOTA, der UEAtc und der WFTAO

Datum: 17.10.2013 Geschäftszeichen:
III 27-1.41.3-31/11

Zulassungsnummer:
Z-41.3-631

Antragsteller:
LIMOT GmbH & Co. KG
Lüftungstechnik
Untere Wart 13-15
97980 Bad Mergentheim

Geltungsdauer
vom: **17. Oktober 2013**
bis: **17. Oktober 2018**

Zulassungsgegenstand:
**Absperrvorrichtungen gegen Brandübertragung in Lüftungsleitungen
entsprechend DIN 18017 mit der Typenbezeichnung "compact-K-AP"**

Der oben genannte Zulassungsgegenstand wird hiermit allgemein bauaufsichtlich zugelassen.
Diese allgemeine bauaufsichtliche Zulassung umfasst acht Seiten und vier Anlagen.



DIBt

I ALLGEMEINE BESTIMMUNGEN

- 1 Mit der allgemeinen bauaufsichtlichen Zulassung ist die Verwendbarkeit bzw. Anwendbarkeit des Zulassungsgegenstandes im Sinne der Landesbauordnungen nachgewiesen.
- 2 Sofern in der allgemeinen bauaufsichtlichen Zulassung Anforderungen an die besondere Sachkunde und Erfahrung der mit der Herstellung von Bauprodukten und Bauarten betrauten Personen nach den § 17 Abs. 5 Musterbauordnung entsprechenden Länderregelungen gestellt werden, ist zu beachten, dass diese Sachkunde und Erfahrung auch durch gleichwertige Nachweise anderer Mitgliedstaaten der Europäischen Union belegt werden kann. Dies gilt ggf. auch für im Rahmen des Abkommens über den Europäischen Wirtschaftsraum (EWR) oder anderer bilateraler Abkommen vorgelegte gleichwertige Nachweise.
- 3 Die allgemeine bauaufsichtliche Zulassung ersetzt nicht die für die Durchführung von Bauvorhaben gesetzlich vorgeschriebenen Genehmigungen, Zustimmungen und Bescheinigungen.
- 4 Die allgemeine bauaufsichtliche Zulassung wird unbeschadet der Rechte Dritter, insbesondere privater Schutzrechte, erteilt.
- 5 Hersteller und Vertreiber des Zulassungsgegenstandes haben, unbeschadet weiter gehender Regelungen in den "Besonderen Bestimmungen", dem Verwender bzw. Anwender des Zulassungsgegenstandes Kopien der allgemeinen bauaufsichtlichen Zulassung zur Verfügung zu stellen und darauf hinzuweisen, dass die allgemeine bauaufsichtliche Zulassung an der Verwendungsstelle vorliegen muss. Auf Anforderung sind den beteiligten Behörden Kopien der allgemeinen bauaufsichtlichen Zulassung zur Verfügung zu stellen.
- 6 Die allgemeine bauaufsichtliche Zulassung darf nur vollständig vervielfältigt werden. Eine auszugsweise Veröffentlichung bedarf der Zustimmung des Deutschen Instituts für Bautechnik. Texte und Zeichnungen von Werbeschriften dürfen der allgemeinen bauaufsichtlichen Zulassung nicht widersprechen. Übersetzungen der allgemeinen bauaufsichtlichen Zulassung müssen den Hinweis "Vom Deutschen Institut für Bautechnik nicht geprüfte Übersetzung der deutschen Originalfassung" enthalten.
- 7 Die allgemeine bauaufsichtliche Zulassung wird widerruflich erteilt. Die Bestimmungen der allgemeinen bauaufsichtlichen Zulassung können nachträglich ergänzt und geändert werden, insbesondere, wenn neue technische Erkenntnisse dies erfordern.



II BESONDERE BESTIMMUNGEN

1 Zulassungsgegenstand und Anwendungsbereich

1.1 Zulassungsgegenstand

Zulassungsgegenstand sind Absperrvorrichtungen gegen Feuer und Rauch in Lüftungsanlagen nach DIN 18017-3¹ vom Typ "compact-K-AP" zur Aufputzmontage.

Der Zulassungsgegenstand besteht im Wesentlichen aus einer in einem Einbaukasten integrierten Absperrvorrichtung und einem Metallausblasstutzen. Der Zulassungsgegenstand wird in der Nennweite DN 80 sowie einem Einbaukasten der Größe 242 mm x 242 mm x 105 mm hergestellt.

1.2 Anwendungsbereich

Der Zulassungsgegenstand nach Abschnitt 2.1 ist nach Maßgabe der landesrechtlichen Vorschriften über Lüftungsanlagen (z. B. Richtlinie über die brandschutztechnischen Anforderungen an Lüftungsanlagen) zum Einbau in Entlüftungsanlagen nach DIN 18017-3 bestimmt.

Der Zulassungsgegenstand darf in vorgenannten Lüftungsanlagen verwendet werden, wenn diese Anlagen folgende Merkmale aufweisen:

- die einzelnen Hauptleitungen müssen grundsätzlich vertikal durch die Geschosse mit freier Abströmung vertikal über Dach geführt werden,
- der Zulassungsgegenstand darf in Entlüftungsleitungen von Bädern, Toilettenräumen und, falls zutreffend, von Wohnküchen verwendet werden,
- der Zulassungsgegenstand darf nur in Lüftungsanlagen ohne Wärmerückgewinnungsanlagen betrieben werden,
- der Zulassungsgegenstand darf auch in Entlüftungsleitungen von Bädern oder Toilettenräumen verwendet werden, die nicht als Wohngebäude (z. B. Hotels) genutzt werden.

Der Zulassungsgegenstand darf zum waagerechten Einbau in Wandungen von feuerwiderstandsfähigen klassifizierten Schächten F30/F60/F90 oder vertikalen feuerwiderstandsfähigen Lüftungsleitungen L30/L60/L90 verwendet werden.

Der Zulassungsgegenstand darf zum waagerechten Einbau in Wandungen von vertikalen feuerwiderstandsfähigen Lüftungsleitungen auch ohne die innere Hauptleitung aus Stahlblech verwendet werden; dabei darf der lichte Querschnitt der feuerwiderstandsfähigen Lüftungsleitung maximal 1.000 cm² betragen.

Der Zulassungsgegenstand ist ausschließlich zur Verhinderung einer Brandübertragung von Geschoss zu Geschoss zulässig.

Der Zulassungsgegenstand hat die Feuerwiderstandsklasse K90-18017 bei Einbau

- in Wandungen von feuerwiderstandsfähigen klassifizierten Schächten mit der Feuerwiderstandsklasse F90 mit einer Mindestdicke von 35 mm.
- in Wandungen von vertikalen feuerwiderstandsfähigen Lüftungsleitungen mit der Feuerwiderstandsklasse L90 mit einer Mindestdicke von 35 mm.

Der Zulassungsgegenstand darf auch in Wandungen von feuerwiderstandsfähigen Schächten oder in Wandungen von feuerwiderstandsfähigen Lüftungsleitungen mit einer geringeren Feuerwiderstandsklasse als F90 oder L90 eingebaut werden. Dann hat der Zulassungsgegenstand die gleiche Feuerwiderstandsklasse wie die zu schützende feuerwiderstandsfähige Schachtwand oder vertikale feuerwiderstandsfähige Lüftungsleitung.

¹ DIN 18017-3:2009-09

Lüftung von Bädern und Toilettenräumen ohne Außenfenster – Ventilatoren



Der Nachweis der Eignung des Zulassungsgegenstandes für

- den Anschluss an Abluftanlagen von gewerblicher Küchen,
 - den Anschluss an Dunstabzugshauben
 - den Anschluss an Wrasenabzugshauben
 - den Einbau in feuerwiderstandsfähigen Unterdecken
 - den Einbau in Lüftungsanlagen, in denen die Funktion der Absperrvorrichtungen durch starke Verschmutzung, extreme Feuchtigkeit oder durch chemische Kontaminierung behindert wird und
 - andere Nutzungen als zu brandschutztechnischen Zwecken
- wurde im Rahmen des Zulassungsverfahrens nicht geführt.

2 Bestimmungen für Absperrvorrichtungen gegen Feuer und Rauch in Lüftungsleitungen

2.1 Eigenschaften und Zusammensetzung

Die Absperrvorrichtungen gegen Feuer und Rauch in Lüftungsanlagen nach DIN 18017-3¹, Typ "compact-K-AP" müssen den bei der Zulassungsprüfung verwendeten Baumustern, den Angaben des Prüfberichtes

- Nr. 3101/134/12 - vom 17.01.2013 der MPA-Braunschweig

entsprechen. Die Prüfberichte sind beim Deutschen Institut für Bautechnik hinterlegt. Sie sind vom Antragsteller dieser allgemeinen bauaufsichtlichen Zulassung der fremdüberwachenden Stelle zur Verfügung zu stellen. Die Absperrvorrichtungen gegen Feuer und Rauch in Lüftungsanlagen nach DIN 18017-3¹ bestehen gemäß den Angaben der Anlage 1 und 2 im Wesentlichen aus den Bauteilen:

- Einbaugehäuse mit Metallausblasstutzen
- Absperrvorrichtung mit thermischer Auslöseeinrichtung
- Rückschlagklappe

2.2 Herstellung und Kennzeichnung

2.2.1 Herstellung

Der Zulassungsgegenstand ist werksseitig herzustellen. Die Absperrvorrichtungen sind in den Werken des Antragstellers herzustellen.

2.2.2 Kennzeichnung²

Der Zulassungsgegenstand muss vom Hersteller mit dem Übereinstimmungszeichen (Ü-Zeichen) nach den Übereinstimmungszeichen-Verordnungen der Länder einschließlich der Produktklassifizierung K30/60/90-181017 leicht erkennbar und dauerhaft gekennzeichnet werden. Die Kennzeichnung mit dem Ü-Zeichen darf nur erfolgen, wenn die Voraussetzungen nach Abschnitt 2.3 erfüllt sind.

Neben dem Ü-Zeichen ist

- die Typenbezeichnung
- das Herstellwerk,
- das Herstelljahr,
- die Klassifizierung der Absperrvorrichtung K30/60/90-18017 und
- die Zulassungsnummer Z-41.3-631

auf einem Beipackzettel in der Verpackung und auf dem Produkt leicht erkennbar und dauerhaft anzugeben.

²

Hinweis: Sofern zutreffend, muss der Zulassungsgegenstand zusätzlich mit dem CE-Kennzeichen nach den Vorschriften zur Umsetzung der Richtlinien der Europäischen Gemeinschaften, versehen werden, wenn die Konformität des Zulassungsgegenstandes vom Hersteller bestätigt wird.



2.2.3 Produktbegleitende Unterlagen

Der Hersteller des Zulassungsgegenstandes hat jedem Zulassungsgegenstand eine Montage- und Betriebsanleitung in deutscher Sprache beizufügen, die der Hersteller in Übereinstimmung mit dieser allgemeinen bauaufsichtlichen Zulassung erstellt hat und die dem Verwender zur Verfügung zu stellen ist. Die Betriebsanleitung muss alle erforderlichen Angaben enthalten, für die ordnungsgemäße Installation, Inbetriebnahme, Bedienung, Inspektion und Reinigung des Zulassungsgegenstandes.

2.3 Übereinstimmungsnachweis

2.3.1 Allgemeines

Die Bestätigung der Übereinstimmung des Zulassungsgegenstandes mit den Bestimmungen dieser allgemeinen bauaufsichtlichen Zulassung muss für jedes Herstellwerk mit einem Übereinstimmungszertifikat auf der Grundlage einer werkseigenen Produktionskontrolle und einer regelmäßigen Fremdüberwachung einschließlich einer Erstprüfung des Zulassungsgegenstandes nach Maßgabe der folgenden Bestimmungen erfolgen.

Für die Erteilung des Übereinstimmungszertifikats und die Fremdüberwachung einschließlich der dabei durchzuführenden Produktprüfungen hat der Hersteller des Zulassungsgegenstandes eine hierfür anerkannte Zertifizierungsstelle sowie eine hierfür anerkannte Überwachungsstelle einzuschalten.

Die Erklärung, dass ein Übereinstimmungszertifikat erteilt ist, hat der Hersteller durch Kennzeichnung der Bauprodukte mit dem Übereinstimmungszeichen (Ü-Zeichen) unter Hinweis auf den Verwendungszweck abzugeben.

Dem Deutschen Institut für Bautechnik ist von der Zertifizierungsstelle eine Kopie des von ihr erteilten Übereinstimmungszertifikates zur Kenntnis zu geben.

Dem Deutschen Institut für Bautechnik ist zusätzlich eine Kopie des Erstprüfberichts zur Kenntnis zu geben.

2.3.2 Werkseigene Produktionskontrolle

In jedem Herstellwerk des Zulassungsgegenstandes ist eine werkseigene Produktionskontrolle einzurichten und durchzuführen. Unter werkseigener Produktionskontrolle wird die vom Hersteller vorzunehmende kontinuierliche Überwachung der Produktion verstanden, mit der dieser sicherstellt, dass die von ihm hergestellten Bauprodukte den Bestimmungen dieser allgemeinen bauaufsichtlichen Zulassung entsprechen.

Die werkseigene Produktionskontrolle soll mindestens die im Folgenden aufgeführten Maßnahmen einschließen:

Überprüfung, dass nur die unter Abschnitt 2.1 benannten Baustoffe und Bauteile verwendet, die planmäßigen Abmessungen eingehalten und die Zulassungsgegenstände ordnungsgemäß gekennzeichnet werden.

Mindestens einmal täglich ist an einem Zulassungsgegenstand die einwandfreie Funktion des Öffnens und Schließens der Absperrvorrichtung zu prüfen. Die Ergebnisse der werkseigenen Produktionskontrolle sind aufzuzeichnen.

Die Aufzeichnungen müssen mindestens folgende Angaben enthalten:

- Bezeichnung des Bauproduktes und der Bestandteile hinsichtlich der im Abschnitt 2.1 festgelegten Anforderungen
- Art der Kontrolle oder Prüfung
- Datum der Herstellung und der Prüfung des Bauproduktes
- Ergebnis der Kontrollen und Prüfungen und, soweit zutreffend, Vergleich mit den Anforderungen
- Unterschrift des für die werkseigene Produktionskontrolle Verantwortlichen



Die Aufzeichnungen sind mindestens 5 Jahre aufzubewahren und der für die Fremdüberwachung eingeschalteten Überwachungsstelle vorzulegen. Sie sind dem Deutschen Institut für Bautechnik und der zuständigen obersten Bauaufsichtsbehörde auf Verlangen vorzulegen.

Bei ungenügendem Prüfergebnis im Rahmen der werkseigenen Produktionskontrolle sind vom Hersteller unverzüglich die erforderlichen Maßnahmen zur Abstellung des Mangels zu treffen. Bauprodukte, die den Anforderungen nicht entsprechen, sind so zu handhaben, dass Verwechslungen mit übereinstimmenden ausgeschlossen werden. Nach Abstellung des Mangels ist - soweit technisch möglich und zum Nachweis der Mängelbeseitigung erforderlich - die betreffende Prüfung im Rahmen der werkseigenen Produktionskontrolle unverzüglich zu wiederholen.

2.3.3 Fremdüberwachung

In jedem Herstellwerk des Zulassungsgegenstandes ist die werkseigene Produktionskontrolle durch eine Fremdüberwachung regelmäßig zu überprüfen, mindestens jedoch zweimal jährlich.

Im Rahmen der Fremdüberwachung ist eine Erstprüfung des Zulassungsgegenstandes durchzuführen. Die Probenahme und Prüfungen obliegen jeweils der anerkannten Überwachungsstelle.

Die Fremdüberwachung muss mindestens nachfolgende Maßnahmen umfassen:

- die Kontrolle der Ergebnisse der werkseigenen Produktionskontrolle,
- die Kontrolle der Abmessungen des Zulassungsgegenstandes,
- die Kontrolle der Kennzeichnung der für die Herstellung der Brandschutzgehäuse verwendeten Baustoffe sowie die Kennzeichnung der Brandschutzgehäuse selbst.

Weiterhin ist im Rahmen der Fremdüberwachung die Überprüfung des Auslöseverhaltens der Auslöseeinrichtungen der Absperrvorrichtungen gemäß dem im DIBt und der fremdüberwachenden Stelle hinterlegten Prüfplan anhand der für diese Überprüfungen vorgeschriebenen Prüfeinrichtung³ erforderlich. Dafür sind von der fremdüberwachenden Stelle mindestens 3 Absperrvorrichtungen wahllos aus der laufenden Produktion in halbjährlichem Abstand zu entnehmen.

Die Probenahme und Prüfungen obliegen jeweils der anerkannten Überwachungsstelle.

Die Ergebnisse der Zertifizierung und Fremdüberwachung sind mindestens 5 Jahre aufzubewahren. Sie sind von der Zertifizierungsstelle bzw. der Überwachungsstelle dem Deutschen Institut für Bautechnik und der zuständigen obersten Bauaufsichtsbehörde auf Verlangen vorzulegen.

3 Bestimmungen für den Entwurf

3.1 Allgemeines

Für die Planung von Lüftungsanlagen mit Absperrvorrichtungen gegen Feuer und Rauch in Lüftungsanlagen nach DIN 18017-3 gelten die landesrechtlichen Vorschriften über Lüftungsanlagen (z. B. Richtlinie über die brandschutztechnischen Anforderungen an Lüftungsanlagen), insbesondere hinsichtlich der Kraft- und Lasteinleitung in feuerwiderstandsfähige Schachtwände oder Lüftungsleitungen, soweit nachstehend nichts Zusätzliches bestimmt ist.

Der Zulassungsgegenstand muss in Wandungen von feuerwiderstandsfähigen Schächten oder vertikalen feuerwiderstandsfähigen Lüftungsleitungen, soweit nachstehend nichts zusätzliches geregelt ist, an Hauptleitungen aus Stahlblech (z. B. Wickelfalzleitung) entsprechend den Ausführungen der Anlage 3 dieses Bescheids eingebaut werden; dabei darf der lichte Querschnitt der luftführenden Hauptleitung maximal 1.000 cm² betragen.

³ Die Spezifikation des Prüfstandes zur Überprüfung des Auslöseverhaltens der Absperrvorrichtungen gegen Brandübertragung in Lüftungsleitungen (DIN 18017) ist im DIBt und bei der Prüfstelle hinterlegt.

Die Anschlussleitung des Zulassungsgegenstandes innerhalb des klassifizierten Schachtes muss aus nicht brennbaren Baustoffen, Baustoffklasse A gem. DIN 4102-1⁴, bspw. Wickelfalzrohr oder Alu-Flexrohr, bestehen.

Für den Einbau des Zulassungsgegenstandes in Wandungen von feuerwiderstandsfähigen, klassifizierten Schächten oder vertikalen Lüftungsleitungen müssen die feuerwiderstandsfähigen, Schächte oder vertikalen Lüftungsleitungen mindestens 24 mm dick sein und aus mineralischen Baustoffen bestehen; sie können einschalig sein oder aus ein- oder mehrschaligen Baustoffen bestehen. Für die feuerwiderstandsfähigen Schächte oder vertikalen Lüftungsleitungen muss jeweils eine Feuerwiderstandsdauer von mindestens 30 Minuten nachgewiesen sein.

Weiterhin dürfen die Absperrvorrichtungen in Wandungen von klassifizierten feuerwiderstandsfähigen Lüftungsleitungen auch ohne innere verzinkte Stahlblechleitung eingebaut werden; dabei darf der lichte Querschnitt der luftführenden Leitung maximal 1.000 cm² betragen.

Je Geschoss dürfen maximal 3 Abgänge mit jeweils einem Zulassungsgegenstand am Abgang an die Hauptleitung angeschlossen werden. Die angeschlossenen Zulassungsgegenstände dürfen nur zu einem brandschutztechnischen Bereich (Wohnung, Nutzbereich) gehören.

Der Zulassungsgegenstand muss so eingebaut sein, dass eine innere Besichtigung und Reinigung der einzelnen Bauteile der Absperrvorrichtungen in eingebautem Zustand leicht und ohne Entfernen von Lüftungsleitungsbauteilen möglich ist.

3.2 Verwendung des Zulassungsgegenstandes in Wohnungsküchen

Der Zulassungsgegenstand darf in Verbindung mit Abluftgeräten für Wohnungsküchen verwendet werden, wenn die Abluft ausschließlich über luftführende Hauptleitungen aus Stahlblech geführt wird.

Wenn die vertikale luftführende Hauptleitung ohne innere Stahlblechleitung ausgeführt wird muss der Zulassungsgegenstand in Verbindung mit Abluftgeräten für Wohnungsküchen ausschließlich zur Grundlüftung verwendet werden.

Wird an eine luftführende Hauptleitung mindestens eine Wohnungsküche mit einem für diese Verwendung zugelassene Absperrvorrichtung angeschlossen, müssen auch alle anderen, an diese luftführende Hauptleitung angeschlossen Absperrvorrichtungen, die gleiche nachgewiesene brandschutztechnische Eignung für Wohnungsküchen aufweisen.

3.3 Verwendung der luftführenden Hauptleitung

Hauptleitungen, an die Zulassungsgegenstände angeschlossen werden, müssen zu jeder Zeit eine obere vertikale Abströmung ins Freie aufweisen.

3.4 Krafteinleitung auf Absperrvorrichtung des Zulassungsgegenstandes

Der Zulassungsgegenstand muss mit Lüftungsleitungen verbunden sein, die entsprechend Ihrer Bauart oder Verlegung bei Erwärmung im Brandfall keine erheblichen Kräfte auf den Zulassungsgegenstand und die feuerwiderstandsfähigen Schachtwände bzw. Lüftungsleitungen ausüben.

4 Bestimmungen für die Ausführung

4.1 Allgemeines

Der Zulassungsgegenstand ist in Lüftungsanlagen nach DIN 18017-3¹ entsprechend der Montageanleitung des Herstellers einzubauen (siehe Abschnitt 2.2.3) und den Angaben der Anlagen dieses Bescheides einzubauen. Zusätzlich gelten folgende Bestimmungen:

⁴ DIN 4102-1:1985-05 Brandverhalten von Baustoffen und Bauteilen; Teil 1: Baustoffe, Begriffe, Anforderungen und Prüfungen



Der Zulassungsgegenstand in Wandungen von klassifizierten feuerwiderstandsfähigen Schächten muss, soweit nachstehend nichts Zusätzliches geregelt ist, innerhalb des Schachtes mit der luftführenden Hauptleitung aus Stahlblech verbunden sein; dabei darf der lichte Querschnitt der luftführenden Leitung maximal 1.000 cm² betragen. Die Anschlussleitung innerhalb des Schachtes und der vertikalen Lüftungsleitung muss aus nicht brennbaren Baustoffen, Baustoffklasse A gem. DIN 4102-1⁴, z. B. Wickelfalzrohr oder Alu-Flexrohr, bestehen.

Der Zulassungsgegenstand in Wandungen von feuerwiderstandsfähigen Lüftungsleitungen darf auch ohne innere Stahlblechleitung eingebaut werden; dabei darf der lichte Querschnitt der luftführenden Leitung maximal 1.000 cm² betragen.

4.1 Verschluss von Hohlräumen zwischen der Absperrvorrichtung oder der Anschlussleitung und der klassifizierten Schachtwand

Der Zulassungsgegenstand ist für Aufputz-Einzelentlüftungsgeräte bestimmt. Der Ausblasstutzen mit integrierter Absperrvorrichtung muss sich nach korrekter Montage des Zulassungsgegenstandes in der Wandung des klassifizierten feuerwiderstandsfähigen Schachtes oder der klassifizierten feuerwiderstandsfähigen Lüftungsleitung befinden.

Die Hohlräume zwischen der Absperrvorrichtung oder der Anschlussleitung und der zu schützenden Schachtwand sind so gering wie möglich zu halten und mit Mörtel der Gruppen II oder III nach DIN 1053⁵ (bei mindestens 100 mm dicken Bauteilen) oder mit Gipsmörtel vollständig auszufüllen.

4.2 Verschluss von Hohlräumen zwischen der luftführenden Hauptleitung und der klassifizierten Geschossdecke

Im Bereich der Decken muss zwischen der luftführenden Hauptleitung aus Stahlblech und der brandschutztechnischen Ummantelung immer ein mindestens 100 mm dicker Deckenverguss aus mineralisch gebundenem Gips nach DIN V18550⁶ oder Mörtel MGII, MGIII nach DIN 1053⁵ oder Beton vollflächig hergestellt werden.

4.3 Einbau des Zulassungsgegenstandes auf Wandungen von feuerwiderstandsfähigen klassifizierten Schächten oder klassifizierten Lüftungsleitungen aus mineralischem Plattenmaterial

Der Zulassungsgegenstand darf auch in Wandungen aus mineralischem Plattenmaterial mit einer Mindestdicke von 24 mm eingebaut werden. Dazu muss der vertikal geführte feuerwiderstandsfähige Schacht unmittelbar unterhalb der durchdrungenen Geschossdecken jeweils mit einem L-förmigen umlaufenden Bundkragen (mit den Schenkellängen 45 mm x 115 mm) aus 35 mm dicken klassifizierten Brandschutzbauplatten versehen werden.

5 Bestimmungen für die Nutzung und Instandhaltung

Der Hersteller des Zulassungsgegenstandes hat schriftlich in der Betriebsanleitung alle für die Inbetriebnahme, Inspektion und Reinigung des Zulassungsgegenstandes notwendigen Angaben ausführlich darzustellen.

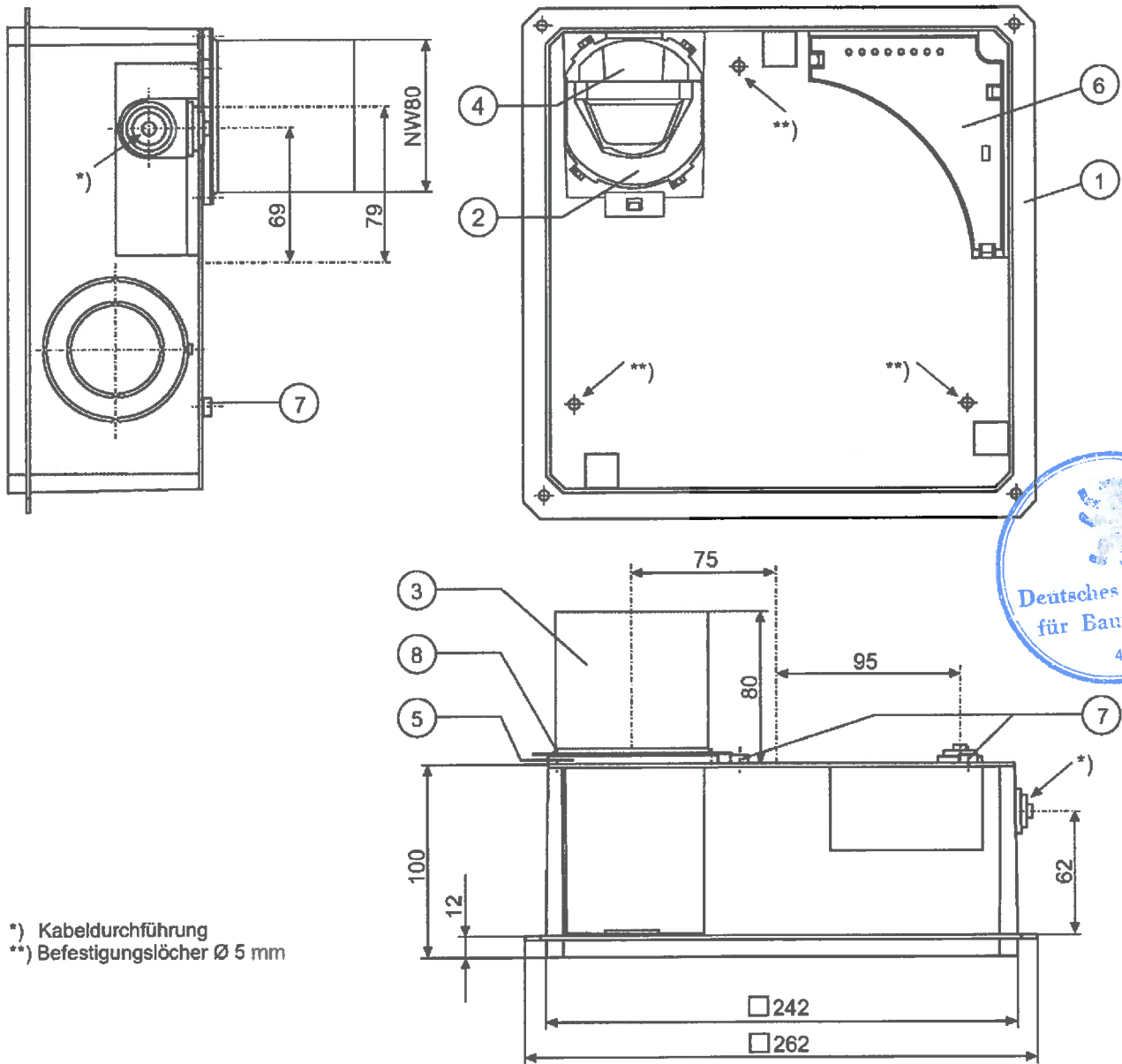
Der Zulassungsgegenstand darf nur zusammen mit der Montage- und Betriebsanleitung weitergegeben werden. Diese Unterlage ist nach Einbau in eine Lüftungsanlage dem Anlageneigentümer vom Vertreter oder Verwender zu übergeben.

Prof. Gunter Hoppe
Abteilungsleiter

⁵ DIN 1053-1:1996-11
⁶ DIN V18550:2005-04

Mauerwerk - Teil 1: Berechnung und Ausführung
Putz und Putzsysteme - Ausführung





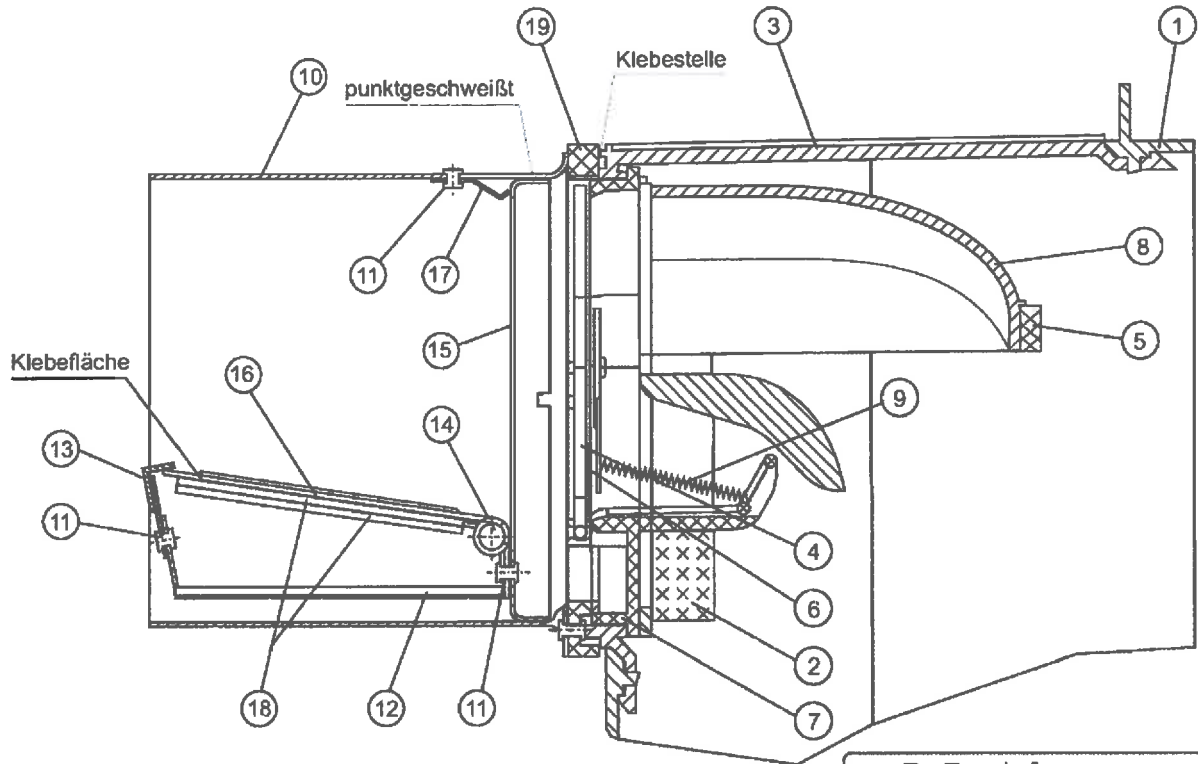
*) Kabeldurchführung
 **) Befestigungslöcher Ø 5 mm

Pos.	Benennung	Werkstoff	Abmessung/ Bemerkung
1	Kasten compact/H	Acrylester-Styrol-Acrylnitril (ASA)	243x243x100 mm
2	Ausblasdichtung	Polyurethan(PU)-Schaum	60x68x15 mm
3	Ausblasstutzen	Edelstahl	NW80, h = 75 mm
4	Rückschlagklappe	Acrylester-Styrol-Acrylnitril (ASA)	
5	BR-Zentrierplatte	Acrylester-Styrol-Acrylnitril (ASA)	87x87x5 mm
6	Netzklemme	Polycarbonat (PC)	mit Metallklammern
7	Abstandshalter	Acrylester-Styrol-Acrylnitril (ASA)	Ø 12 mm, h = 5 mm
8	Blindniete	Aluminium	Ø 3 mm

Absperrvorrichtungen gegen Brandübertragung in Lüftungsleitungen
 entsprechend DIN 18017 mit der Typenbezeichnung "compact-K-AP"

Einbaukasten

Anlage 1



 <small>Übersichtsbzeichnung: (Ausschnitt der Prüfstelle)</small>	LIMODOR
	Serie : compact-K-AP
	Zulassungs-Nr.: Z-41.1-631
	Widerst.-Klasse: K30/b1a K90-18017
	Baujahr : XXXX
LIMOT GmbH & Co. KG Lüftungstechnik Untere Wari 13 - 15 D-97980 Bad Mergentheim Tel.: (0 79 31) 94 49-0 Fax: (0 79 31) 94 49-71	

(Aufkleber an der Innenseite des Gehäusekastens)

Pos.	Benennung	Werkstoff	Abmessung/ Bemerkung
1	Kasten compact/H	Acrylester-Styrol-Acrylnitril (ASA)	243x243x100 mm
2	Ausblasdichtung	Polyurethan(PU)-Schaum	60x68x15 mm
3	Ausblasstutzen	Acrylester-Styrol-Acrylnitril (ASA)	gekürzt
4	Ventilplatte	Acrylester-Styrol-Acrylnitril (ASA)	
5	Rahmendichtung	Polyurethan(PU)-Schaum	10x4 mm
6	Ventildichtung	Perbunan kautschuk	d = 0,5 mm
7	Ventilrahmen	Acrylester-Styrol-Acrylnitril (ASA)	
8	Ausblaskrümmmer	Acrylester-Styrol-Acrylnitril (ASA)	
9	Ventilfeder	Federstahl	15x3,5x0,25 mm
10	Ausblasstutzen	Edelstahl	NW80, h = 75 mm
11	Blindniet	Edelstahl	Ø 3 mm
12	Schmelzlotträger	Edelstahl	d = 0,8 mm
13	Auslöseeinrichtung	Neusilber	d = 0,5 mm
14	Schenkelfeder	Federstahl	d = 1,0 mm
15	Klappenauflage Aufputz	Edelstahl	d = 0,8 mm
16	Klappenblatt	Edelstahl	d = 1,0 mm, mit Sicke
17	Endlagensicherung	Federstahl	d = 0,4 mm
18	Dämmschichtbildner	ROKU Strip 2 mm	55x40x2 mm (2 Lagen)
19	BR-Zentrierplatte	Acrylester-Styrol-Acrylnitril (ASA)	86,8x86,8x5 mm



Absperrvorrichtungen gegen Brandübertragung in Lüftungsleitungen
entsprechend DIN 18017 mit der Typenbezeichnung "compact-K-AP"

Schnittdarstellung Einbaukasten

Anlage 2

Montagebeispiele auf feuerwiderstandsfähigen Schachtwänden
 aus Mauerwerk (z.B. Beton, Porenbeton, usw.)

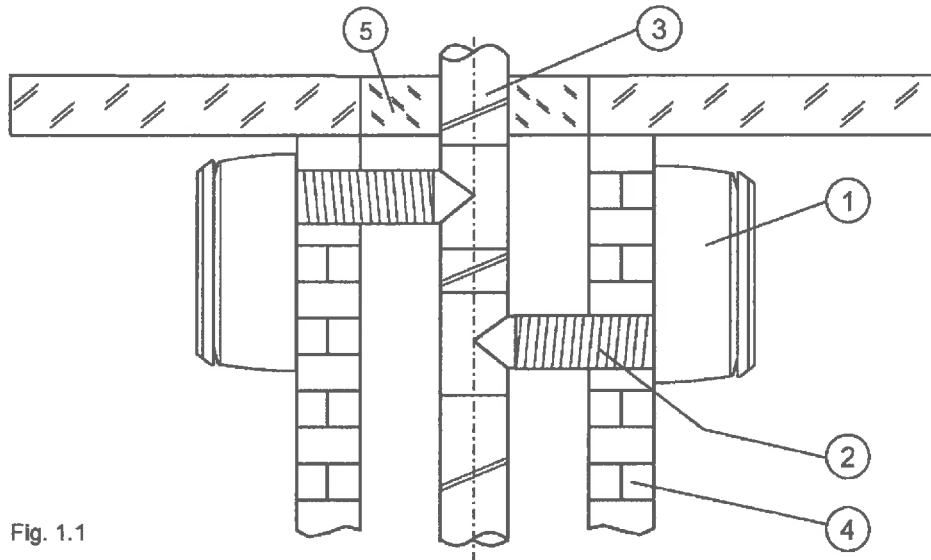


Fig. 1.1

Montagebeispiele auf feuerwiderstandsfähigen Lüftungsleitungen
 aus mineralischen Plattenmaterial

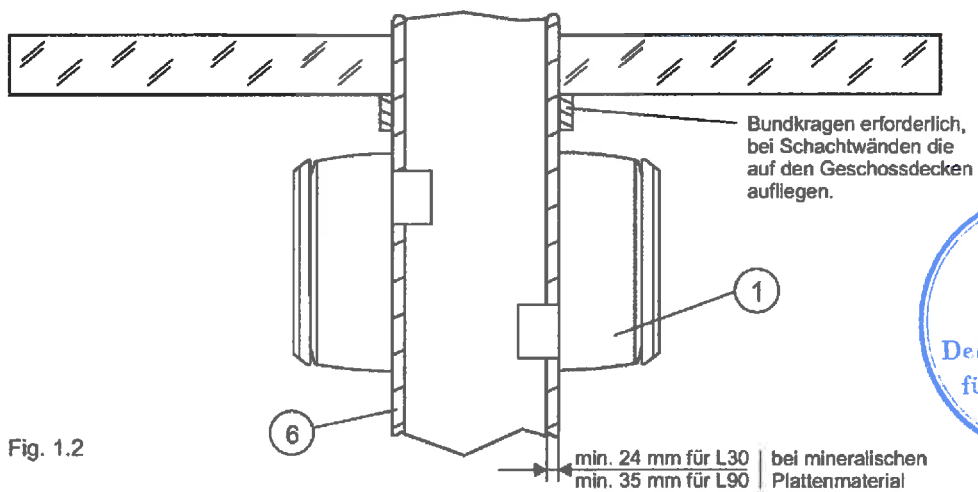


Fig. 1.2



Pos.	Benennung	Werkstoff	Abmessung/ Bemerkung
1	Lüftungsgerät Serie compact-K-AP	siehe Anlage 1 und 2	Einbaukasten, Gebläse und Aufputzrahmen
2	Anschlussleitung Lüftungsgerät	z.B. Aluminium	NW 80
3	Hauptleitung	Stahl	z.B. Wickelfalzrohr
4	Mauerwerk	z.B. Beton	feuerwiderstandsfähig
5	Deckenverguss	---	s = Vergussstärke (min. 100 mm)
6	Lüftungsleitung	Plattenmaterial, mineralisch	---

Absperrvorrichtungen gegen Brandübertragung in Lüftungsleitungen
 entsprechend DIN 18017 mit der Typenbezeichnung "compact-K-AP"

Montagebeispiele Lüftungsgeräte

Anlage 3

Schematische Strangdarstellung

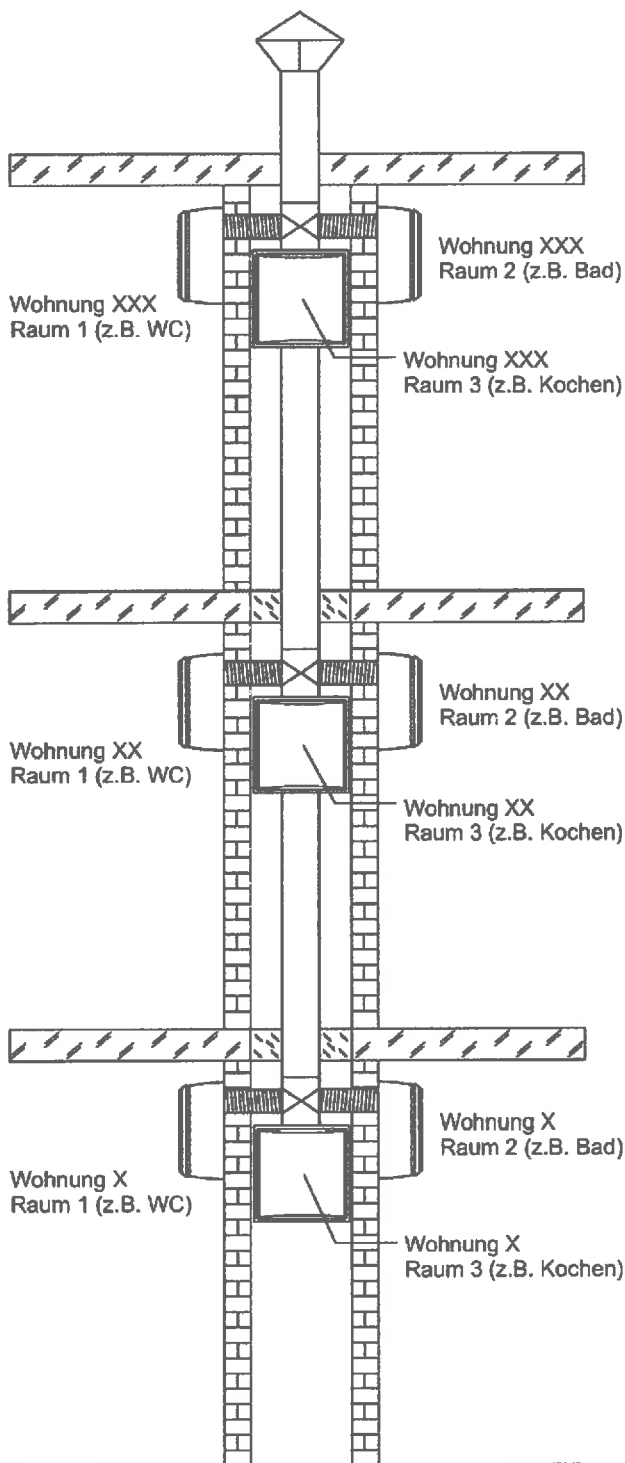
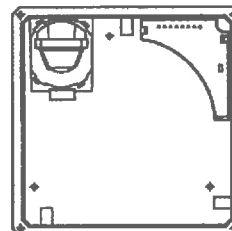


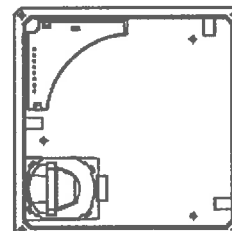
Fig. 1.1

Einbaumöglichkeiten-/lagen Absperrvorrichtung (Einbaukasten)

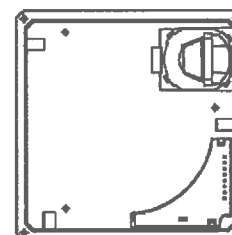
A) Ausblas oben links



B) Ausblas unten links



C) Ausblas oben rechts



D) Ausblas unten rechts

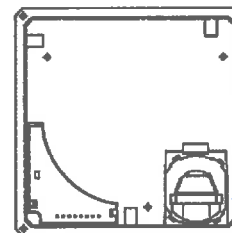


Fig. 1.2



Absperrvorrichtungen gegen Brandübertragung in Lüftungsleitungen
 entsprechend DIN 18017 mit der Typenbezeichnung "compact-K-AP"

Strangdarstellung und Einbaulagen

Anlage 4