

Allgemeine bauaufsichtliche Zulassung

Zulassungsstelle für Bauprodukte und Bauarten Bautechnisches Prüfamt

Eine vom Bund und den Ländern
gemeinsam getragene Anstalt des öffentlichen Rechts
Mitglied der EOTA, der UEAtc und der WFTAO

Datum: 26.11.2013 Geschäftszeichen: III 27-1.41.3-30/11

Zulassungsnummer:
Z-41.3-630

Antragsteller:
LIMOT GmbH & Co. KG
Lüftungstechnik
Untere Wart 13-15
97980 Bad Mergentheim

Geltungsdauer
vom: **26. November 2013**
bis: **26. November 2018**

Zulassungsgegenstand:
**Absperrvorrichtungen gegen Brandübertragung in Lüftungsleitungen entsprechend
DIN 18017-3 mit der Typenbezeichnung "compact-K"**

Der oben genannte Zulassungsgegenstand wird hiermit allgemein bauaufsichtlich zugelassen.
Diese allgemeine bauaufsichtliche Zulassung umfasst neun Seiten und acht Anlagen.



DIBt

I ALLGEMEINE BESTIMMUNGEN

- 1 Mit der allgemeinen bauaufsichtlichen Zulassung ist die Verwendbarkeit bzw. Anwendbarkeit des Zulassungsgegenstandes im Sinne der Landesbauordnungen nachgewiesen.
- 2 Sofern in der allgemeinen bauaufsichtlichen Zulassung Anforderungen an die besondere Sachkunde und Erfahrung der mit der Herstellung von Bauprodukten und Bauarten betrauten Personen nach den § 17 Abs. 5 Musterbauordnung entsprechenden Länderregelungen gestellt werden, ist zu beachten, dass diese Sachkunde und Erfahrung auch durch gleichwertige Nachweise anderer Mitgliedstaaten der Europäischen Union belegt werden kann. Dies gilt ggf. auch für im Rahmen des Abkommens über den Europäischen Wirtschaftsraum (EWR) oder anderer bilateraler Abkommen vorgelegte gleichwertige Nachweise.
- 3 Die allgemeine bauaufsichtliche Zulassung ersetzt nicht die für die Durchführung von Bauvorhaben gesetzlich vorgeschriebenen Genehmigungen, Zustimmungen und Bescheinigungen.
- 4 Die allgemeine bauaufsichtliche Zulassung wird unbeschadet der Rechte Dritter, insbesondere privater Schutzrechte, erteilt.
- 5 Hersteller und Vertreiber des Zulassungsgegenstandes haben, unbeschadet weiter gehender Regelungen in den "Besonderen Bestimmungen", dem Verwender bzw. Anwender des Zulassungsgegenstandes Kopien der allgemeinen bauaufsichtlichen Zulassung zur Verfügung zu stellen und darauf hinzuweisen, dass die allgemeine bauaufsichtliche Zulassung an der Verwendungsstelle vorliegen muss. Auf Anforderung sind den beteiligten Behörden Kopien der allgemeinen bauaufsichtlichen Zulassung zur Verfügung zu stellen.
- 6 Die allgemeine bauaufsichtliche Zulassung darf nur vollständig vervielfältigt werden. Eine auszugsweise Veröffentlichung bedarf der Zustimmung des Deutschen Instituts für Bautechnik. Texte und Zeichnungen von Werbeschriften dürfen der allgemeinen bauaufsichtlichen Zulassung nicht widersprechen. Übersetzungen der allgemeinen bauaufsichtlichen Zulassung müssen den Hinweis "Vom Deutschen Institut für Bautechnik nicht geprüfte Übersetzung der deutschen Originalfassung" enthalten.
- 7 Die allgemeine bauaufsichtliche Zulassung wird widerruflich erteilt. Die Bestimmungen der allgemeinen bauaufsichtlichen Zulassung können nachträglich ergänzt und geändert werden, insbesondere, wenn neue technische Erkenntnisse dies erfordern.



II BESONDERE BESTIMMUNGEN

1 Zulassungsgegenstand und Anwendungsbereich

1.1 Zulassungsgegenstand

Zulassungsgegenstand sind Absperrvorrichtungen gegen Brandübertragung in Lüftungsanlagen nach DIN 18017-3¹ vom Typ "compact-K" zur Unterputzmontage, nachfolgend "Zulassungsgegenstand" genannt.

Der Zulassungsgegenstand besteht im Wesentlichen aus einem Gehäusekasten mit einem Brandschutzgehäuse und einem Ausblasstutzen mit integrierter Absperrvorrichtung. Der Zulassungsgegenstand wird in der Nennweite DN 80 sowie einem Einbaukasten mit Brandschutzummantelung der Größe 272 mm x 272 mm x 115 mm (h x b x t) hergestellt.

1.2 Anwendungsbereich

Der Zulassungsgegenstand nach Abschnitt 2.2 ist nach Maßgabe der landesrechtlichen Vorschriften über Lüftungsanlagen (z. B. Richtlinie über die brandschutztechnischen Anforderungen an Lüftungsanlagen) zum Einbau in Entlüftungsanlagen nach DIN 18017-3¹ bestimmt.

Der Zulassungsgegenstand darf in Lüftungsanlagen verwendet werden, wenn diese Anlagen folgende Merkmale aufweisen:

- die einzelnen Hauptleitungen müssen grundsätzlich vertikal durch die Geschosse mit freier Abströmung vertikal über Dach geführt werden,
- der Zulassungsgegenstand darf in Entlüftungsleitungen von Bädern, Toilettenräumen und, falls zutreffend, von Wohnküchen verwendet werden,
- der Zulassungsgegenstand darf nur in Lüftungsanlagen ohne Wärmerückgewinnungsanlagen betrieben werden,
- der Zulassungsgegenstand darf auch in Entlüftungsleitungen von Bädern oder Toilettenräumen verwendet werden, die nicht als Wohngebäude (z. B. Hotels) genutzt werden.

Der Zulassungsgegenstand darf zum vertikalen Einbau in Wandungen von feuerwiderstandsfähigen klassifizierten Schächten F30/60/90 oder vertikalen feuerwiderstandsfähigen Lüftungsleitungen L30/60/90 verwendet werden. Er darf weiterhin außerhalb von Wandungen von feuerwiderstandsfähigen Schächten oder vertikalen feuerwiderstandsfähigen Lüftungsleitungen horizontal in Unterdecken verwendet werden, an die keine Anforderungen an eine Feuerwiderstandsdauer gestellt werden.

Der Zulassungsgegenstand in oder außerhalb von Wandungen von feuerwiderstandsfähigen Schächten F30/F60/F90 oder vertikalen feuerwiderstandsfähigen Lüftungsleitungen L30/L60/L90 muss mit einer inneren Hauptleitung aus Stahlblech verwendet werden; dabei darf der lichte Querschnitt der luftführenden Leitung maximal 1.000 cm² betragen.

Der Zulassungsgegenstand ist ausschließlich zur Verhinderung einer Brandübertragung von Geschoss zu Geschoss zulässig.

Der Zulassungsgegenstand hat die Feuerwiderstandsklasse K90-18017 bei Einbau

- in Wandungen von feuerwiderstandsfähigen klassifizierten Schächten mit der Feuerwiderstandsklasse F90 oder in Wandungen von vertikalen feuerwiderstandsfähigen Lüftungsleitungen mit der Feuerwiderstandsklasse L90

wenn er an Hauptleitungen aus Stahlblech (z. B. Wickelfalzleitung) innerhalb des feuerwiderstandsfähigen Schachtes angeschlossen ist.

1

DIN 18017-3:2009-09

Lüftung in Bädern und Toilettenräumen ohne Außenfenster; Lüftung mit Ventilatoren



Der Zulassungsgegenstand hat weiterhin die Feuerwiderstandsklasse K90-18017 bei Einbau

- außerhalb von Wandungen von feuerwiderstandsfähigen, klassifizierten Schächten F90 oder vertikalen feuerwiderstandsfähigen Lüftungsleitungen L90 in Unterdecken oder Wänden, an die keine Anforderungen an eine Feuerwiderstandsdauer gestellt werden,

wenn sie an Hauptleitungen aus Stahlblech (z. B. Wickelfalzleitung) innerhalb des feuerwiderstandsfähigen Schachtes angeschlossen sind und zwischen dem Zulassungsgegenstand und der luftführenden Hauptleitung eine öffnungslose Anschlussleitung aus Stahlblech angeordnet ist. Die Anschlussleitungen zwischen luftführender Hauptleitung und dem Zulassungsgegenstand darf bei der Montage außerhalb von Schächten oder vertikalen Lüftungsleitungen nicht länger als 6 m sein und darf im Weiteren keine Bauteile mit geforderter Feuerwiderstandsdauer überbrücken. Der jeweilige Zulassungsgegenstand muss mit der Anschlussleitung aus Stahlblech mittels Niete oder Schrauben fest verbunden sein.

Der Nachweis der Eignung des Zulassungsgegenstandes für

- den Anschluss an Abluftanlagen von gewerblicher Küchen,
 - den Anschluss an Dunstabzugshauben
 - den Anschluss an Wrasenabzugshauben
 - den Einbau in feuerwiderstandsfähigen Unterdecken
 - den Einbau in Lüftungsanlagen, in denen die Funktion der Absperrvorrichtungen durch starke Verschmutzung, extreme Feuchtigkeit oder durch chemische Kontaminierung behindert wird und
 - andere Nutzungen als zu brandschutztechnischen Zwecken
- wurde im Rahmen des Zulassungsverfahrens nicht geführt.

2 Bestimmungen für Absperrvorrichtungen gegen Feuer und Rauch in Lüftungsleitungen

2.1 Eigenschaften und Zusammensetzung

Der Zulassungsgegenstand gegen Brandübertragung in Lüftungsanlagen nach DIN 18017-3¹, Typ "compact-K" muss den bei der Zulassungsprüfung verwendeten Baumustern, den Angaben des Prüfberichtes

- Nr. 3101/134/12 vom 17.01.2013 (MPA Braunschweig)

sowie den Konstruktionszeichnungen entsprechen; der Prüfbericht und die Konstruktionszeichnungen sind beim Deutschen Institut für Bautechnik und der fremdüberwachenden Stelle hinterlegt. Der Zulassungsgegenstand gegen Feuer und Rauch in Lüftungsanlagen nach DIN 18017-3¹ besteht gemäß den Angaben der Anlagen 1 und 2 im Wesentlichen aus folgenden Bauteilen:

- Brandschutzgehäuse mit Metallausblasstutzen
- Absperrvorrichtung mit thermischer Auslöseeinrichtung
- Rückschlagklappe

2.2 Herstellung und Kennzeichnung

2.2.1 Herstellung

Der Zulassungsgegenstand ist in den Werken des Antragstellers herzustellen.

2.2.2 Kennzeichnung²

Der Zulassungsgegenstand muss vom Hersteller mit dem Übereinstimmungszeichen (Ü-Zeichen) nach den Übereinstimmungszeichen-Verordnungen der Länder einschließlich

² Hinweis: Sofern zutreffend, muss der Zulassungsgegenstand zusätzlich mit dem CE-Kennzeichen nach den Vorschriften zur Umsetzung der Richtlinien der Europäischen Gemeinschaften, versehen werden, wenn die Konformität des Zulassungsgegenstandes vom Hersteller bestätigt wird.



der Produktklassifizierung K30/60/90-181017 leicht erkennbar und dauerhaft gekennzeichnet werden. Die Kennzeichnung mit dem Ü-Zeichen darf nur erfolgen, wenn die Voraussetzungen nach Abschnitt 2.3 erfüllt sind.

Neben dem Ü-Zeichen ist

- die Typenbezeichnung
- das Herstellwerk,
- das Herstelljahr,
- die Klassifizierung der Absperrvorrichtung K30/60/90-181017 und
- die Zulassungsnummer Z-41.3-630

auf einem Beipackzettel in der Verpackung und auf dem Produkt leicht erkennbar und dauerhaft anzugeben.

2.2.3 Produktbegleitende Unterlagen

Der Hersteller des Zulassungsgegenstandes hat jedem Zulassungsgegenstand eine Montage- und Betriebsanleitung in deutscher Sprache beizufügen, die der Hersteller in Übereinstimmung mit dieser allgemeinen bauaufsichtlichen Zulassung erstellt hat und die dem Verwender zur Verfügung zu stellen ist. Die Betriebsanleitung muss alle erforderlichen Angaben enthalten, für die ordnungsgemäße Installation, Inbetriebnahme, Bedienung, Inspektion und Reinigung des Zulassungsgegenstandes.

2.3 Übereinstimmungsnachweis

2.3.1 Allgemeines

Die Bestätigung der Übereinstimmung des Zulassungsgegenstandes mit den Bestimmungen dieser allgemeinen bauaufsichtlichen Zulassung muss für jedes Herstellwerk mit einem Übereinstimmungszertifikat auf der Grundlage einer werkseigenen Produktionskontrolle und einer regelmäßigen Fremdüberwachung einschließlich einer Erstprüfung des Zulassungsgegenstandes nach Maßgabe der folgenden Bestimmungen erfolgen.

Für die Erteilung des Übereinstimmungszertifikats und die Fremdüberwachung einschließlich der dabei durchzuführenden Produktprüfungen hat der Hersteller des Zulassungsgegenstandes eine hierfür anerkannte Zertifizierungsstelle sowie eine hierfür anerkannte Überwachungsstelle einzuschalten.

Die Erklärung, dass ein Übereinstimmungszertifikat erteilt ist, hat der Hersteller durch Kennzeichnung der Bauprodukte mit dem Übereinstimmungszeichen (Ü-Zeichen) unter Hinweis auf den Verwendungszweck abzugeben.

Dem Deutschen Institut für Bautechnik ist von der Zertifizierungsstelle eine Kopie des von ihr erteilten Übereinstimmungszertifikates zur Kenntnis zu geben.

Dem Deutschen Institut für Bautechnik ist zusätzlich eine Kopie des Erstprüfberichts zur Kenntnis zu geben.

2.3.2 Werkseigene Produktionskontrolle

In jedem Herstellwerk des Zulassungsgegenstandes ist eine werkseigene Produktionskontrolle einzurichten und durchzuführen. Unter werkseigener Produktionskontrolle wird die vom Hersteller vorzunehmende kontinuierliche Überwachung der Produktion verstanden, mit der dieser sicherstellt, dass die von ihm hergestellten Bauprodukte den Bestimmungen dieser allgemeinen bauaufsichtlichen Zulassung entsprechen.

Die werkseigene Produktionskontrolle soll mindestens die im Folgenden aufgeführten Maßnahmen einschließen:

Überprüfung, dass nur die unter Abschnitt 2.1 benannten Baustoffe und Bauteile verwendet, die planmäßigen Abmessungen eingehalten und die Zulassungsgegenstände ordnungsgemäß gekennzeichnet werden.



Mindestens einmal täglich ist an einem Zulassungsgegenstand die einwandfreie Funktion des Öffnens und Schließens der Absperrvorrichtungen zu prüfen. Die Ergebnisse der werkseigenen Produktionskontrolle sind aufzuzeichnen.

Die Aufzeichnungen müssen mindestens folgende Angaben enthalten:

- Bezeichnung des Bauproduktes und der Bestandteile hinsichtlich der im Abschnitt 2.1 festgelegten Anforderungen
- Art der Kontrolle oder Prüfung
- Datum der Herstellung und der Prüfung des Bauproduktes
- Ergebnis der Kontrollen und Prüfungen und, soweit zutreffend, Vergleich mit den Anforderungen
- Unterschrift des für die werkseigene Produktionskontrolle Verantwortlichen

Die Aufzeichnungen sind mindestens 5 Jahre aufzubewahren und der für die Fremdüberwachung eingeschalteten Überwachungsstelle vorzulegen. Sie sind dem Deutschen Institut für Bautechnik und der zuständigen obersten Bauaufsichtsbehörde auf Verlangen vorzulegen.

Bei ungenügendem Prüfergebnis im Rahmen der werkseigenen Produktionskontrolle sind vom Hersteller unverzüglich die erforderlichen Maßnahmen zur Abstellung des Mangels zu treffen. Bauprodukte, die den Anforderungen nicht entsprechen, sind so zu handhaben, dass Verwechslungen mit übereinstimmenden ausgeschlossen werden. Nach Abstellung des Mangels ist - soweit technisch möglich und zum Nachweis der Mängelbeseitigung erforderlich - die betreffende Prüfung im Rahmen der werkseigenen Produktionskontrolle unverzüglich zu wiederholen.

2.3.3 Fremdüberwachung

In jedem Herstellwerk des Zulassungsgegenstandes ist die werkseigene Produktionskontrolle durch eine Fremdüberwachung regelmäßig zu überprüfen, mindestens jedoch zweimal jährlich.

Im Rahmen der Fremdüberwachung ist eine Erstprüfung des Zulassungsgegenstandes durchzuführen. Die Probenahme und Prüfungen obliegen jeweils der anerkannten Überwachungsstelle.

Die Fremdüberwachung muss mindestens nachfolgende Maßnahmen umfassen:

- die Kontrolle der Ergebnisse der werkseigenen Produktionskontrolle,
- die Kontrolle der Abmessungen des Zulassungsgegenstandes,
- die Kontrolle der Kennzeichnung der für die Herstellung der Brandschutzgehäuse verwendeten Baustoffe sowie die Kennzeichnung der Brandschutzgehäuse selbst.

Weiterhin ist im Rahmen der Fremdüberwachung die Überprüfung des Auslöseverhaltens der Auslöseeinrichtungen des Zulassungsgegenstände gemäß dem im DIBt und der fremdüberwachenden Stelle hinterlegten Prüfplan anhand der für diese Überprüfungen vorgeschriebenen Prüfeinrichtung⁴ erforderlich. Dazu sind von der fremdüberwachenden Stelle mindestens 3 Zulassungsgegenstände unterschiedlicher Baugrößen von der Prüfstelle wahllos aus der laufenden Produktion in halbjährlichem Abstand zu entnehmen.

Die Probenahme und Prüfungen obliegen jeweils der anerkannten Überwachungsstelle

Die Ergebnisse der Zertifizierung und Fremdüberwachung sind mindestens fünf Jahre aufzubewahren. Sie sind von der Zertifizierungsstelle bzw. der Überwachungsstelle dem Deutschen Institut für Bautechnik und der zuständigen obersten Bauaufsichtsbehörde auf Verlangen vorzulegen.

⁴ Die Spezifikation des Prüfstandes zur Überprüfung des Auslöseverhaltens der Absperrvorrichtungen gegen Brandübertragung in Lüftungsleitungen (DIN 18017) ist im DIBt und bei der Prüfstelle hinterlegt.



3 Bestimmungen für den Entwurf

3.1 Allgemeines

Für die Planung von Lüftungsanlagen mit Absperrvorrichtungen gegen Feuer und Rauch in Lüftungsanlagen nach DIN 18017-3¹ gelten die landesrechtlichen Vorschriften über Lüftungsanlagen (z. B. Richtlinie über die brandschutztechnischen Anforderungen an Lüftungsanlagen), insbesondere hinsichtlich der Kraft- und Lasteinleitung in feuerwiderstandsfähige Schachtwände oder Lüftungsleitungen, soweit nachstehend nichts Zusätzliches bestimmt ist.

Der Zulassungsgegenstand muss in Wandungen von feuerwiderstandsfähigen Schächten oder vertikalen feuerwiderstandsfähigen Lüftungsleitungen, soweit nachstehend nichts zusätzliches geregelt ist, an Hauptleitungen aus Stahlblech (z. B. Wickelfalzleitung) entsprechend den Ausführungen der Anlage 7 dieses Bescheids eingebaut werden; dabei darf der lichte Querschnitt der luftführenden Hauptleitung maximal 1.000 cm² betragen.

Für den Einbau des Zulassungsgegenstandes in Wandungen von feuerwiderstandsfähigen, klassifizierten Schächten oder vertikalen Lüftungsleitungen müssen die feuerwiderstandsfähigen, Schächte oder vertikalen Lüftungsleitungen mindestens 24 mm dick sein und aus mineralischen Baustoffen bestehen; sie können einschalig sein oder aus ein- oder mehrschaligen Baustoffen bestehen. Für die feuerwiderstandsfähigen Schächte oder vertikalen Lüftungsleitungen muss jeweils eine Feuerwiderstandsdauer von mindestens 30 Minuten nachgewiesen sein.

Der Zulassungsgegenstand darf auch außerhalb von Wandungen von feuerwiderstandsfähigen Schächten oder vertikalen feuerwiderstandsfähigen Lüftungsleitungen in Unterdecken, an die keine Anforderungen an eine Feuerwiderstandsdauer gestellt werden, verwendet werden, wenn zwischen dem Zulassungsgegenstand und der zu schützenden klassifizierten Schachtwand oder klassifizierten, vertikalen Lüftungsleitung eine öffnungslose Anschlussleitung aus Stahlblech angeordnet ist. Die Anschlussleitungen zwischen Schachtwand oder Lüftungsleitung und Zulassungsgegenstand dürfen bei der Montage von Zulassungsgegenständen außerhalb von Schächten oder vertikalen Lüftungsleitungen nicht länger als 6 m sein. Die Hauptleitungen dürfen lichte Querschnitte bis maximal 1.000 cm² haben.

Je Geschoss dürfen maximal drei Abgänge mit jeweils einem Zulassungsgegenstand am Abgang an die Hauptleitung angeschlossen werden. Die angeschlossenen Zulassungsgegenstände dürfen nur zu einem brandschutztechnischen Bereich (Wohnung, Nutzbereich) gehören.

3.2 Verwendung des Zulassungsgegenstandes in Wohnungsküchen

Der Zulassungsgegenstand darf für Wohnungsküchen verwendet werden.

Wird an einem Lüftungsschacht mindestens eine Wohnungsküche mit einem für diese Verwendung zugelassenen Zulassungsgegenstand eingebaut, müssen auch alle anderen, an diesem Schacht angeschlossenen Absperrvorrichtungen, die gleiche nachgewiesene brandschutztechnische Eignung für Wohnungsküchen aufweisen.

3.3 Verwendung der luftführenden Hauptleitung

Hauptleitungen, an die Zulassungsgegenstände angeschlossen werden, müssen zu jeder Zeit eine obere vertikale Abströmung ins Freie aufweisen.

3.4 Krafteinleitung auf Absperrvorrichtung des Zulassungsgegenstandes

Der Zulassungsgegenstand muss mit Lüftungsleitungen verbunden sein, die entsprechend Ihrer Bauart oder Verlegung bei Erwärmung im Brandfall keine erheblichen Kräfte auf den Zulassungsgegenstand und die feuerwiderstandsfähigen Schachtwände bzw. Lüftungsleitungen ausüben.



4 Bestimmungen für die Ausführung

4.1 Allgemeines

Der Zulassungsgegenstand mit integrierter Absperrvorrichtung gegen Feuer und Rauch in Lüftungsanlagen nach DIN 18017-3¹, sind entsprechend der Montageanleitung des Herstellers und den Angaben der Anlagen einzubauen, soweit nachstehend nichts Zusätzliches bestimmt ist.

Der Zulassungsgegenstand in oder außerhalb von Wandungen von klassifizierten feuerwiderstandsfähigen Schächten oder feuerwiderstandsfähigen Lüftungsleitungen muss, soweit nachstehend nichts zusätzliches geregelt ist, innerhalb des Lüftungsschachtes mit luftführenden Hauptleitungen aus Stahlblech verbunden sein; dabei dürfen die luftführenden Hauptleitungen lichte Querschnitte bis maximal 1.000 cm² betragen.

4.2 Verschluss von Hohlräumen zwischen der luftführenden Hauptleitung und der klassifizierten Geschossdecke

Im Bereich der Decken muss zwischen der luftführenden Hauptleitung aus Stahlblech und der brandschutztechnischen Ummantelung immer ein mindestens 100 mm dicker Deckenverguss aus mineralischem gebundenem Gips nach DIN V18550³ oder Mörtel MGII, MGIII nach DIN 1053⁴ oder Beton vollflächig hergestellt werden.

4.3 Verschluss von Hohlräumen zwischen dem Zulassungsgegenstand und raumabschließenden Bauteilen

Bei Verwendung des Zulassungsgegenstandes in feuerwiderstandsfähigen Schachtwänden sind die Hohlräume zwischen dem Zulassungsgegenstand und der zu schützenden Schachtwand oder Lüftungsleitung aus Mauerwerk mit Mörtel der Gruppen II oder III oder mit Leichtmörtel (LM) nach DIN 1053⁴ (bei mindestens 100 mm dicken Bauteilen) oder mit Gipsmörtel vollständig auszufüllen. Bei Schachtwänden aus feuerwiderstandsfähigen Bauplatten sind die Hohlräume mit Brandschutzkleber zu verschließen.

4.4 Verschluss von Hohlräumen zwischen der Anschlussleitung und der klassifizierten Schachtwand

Bei Verwendung des Zulassungsgegenstandes außerhalb von feuerwiderstandsfähigen Schachtwänden sind die Hohlräume zwischen dem Zulassungsgegenstand oder der Anschlussleitung und der zu schützenden Schachtwand mit Mörtel der Gruppen II oder III nach DIN 1053⁴ (bei mindestens 100 mm dicken Bauteilen) oder mit Gipsmörtel vollständig auszufüllen.

4.5 Einbau der Absperrvorrichtungen in Wandungen von Schächten oder Lüftungsleitungen

Der Zulassungsgegenstand muss innerhalb des Lüftungsschachtes mit luftführenden Hauptleitungen aus Stahlblech verbunden sein; dabei dürfen die Hauptleitungen lichte Querschnitte bis maximal 1.000 cm² haben.

Die Anschlussleitungen innerhalb des klassifizierten Schachtes oder der vertikalen Lüftungsleitung müssen aus nichtbrennbaren Baustoffen (Baustoffklasse A gemäß DIN 4102-1⁵) bestehen.



³ DIN V18550:2005-04

Putz und Putzsysteme - Ausführung

⁴ DIN 1053-1:1996-11

Mauerwerk - Teil 1: Berechnung und Ausführung

⁵ DIN 4102-1:1985-05

Brandverhalten von Baustoffen und Bauteilen, Teil 1: Baustoffe Begriffe Anforderungen und Prüfungen

Der Einbau des Zulassungsgegenstandes muss in Wandungen von feuerwiderstandsfähigen Schächten oder feuerwiderstandsfähigen Lüftungsleitungen mit einer Mindestdicke von 24 mm entsprechend den Ausführungen der Anlagen dieses Bescheids vorgenommen werden. Für den Einbau des Zulassungsgegenstandes sind in die feuerwiderstandsfähigen Schachtwände oder feuerwiderstandsfähigen Lüftungsleitungen rechteckige Öffnungen mit den Abmessungen 273 mm x 273 mm (h x b) zu schneiden, in die die Unterputzgehäuse eingesetzt werden.

Der Zulassungsgegenstand darf auch in Wandungen aus mineralischem Plattenmaterial mit einer Mindestdicke von 24 mm eingebaut werden. Dazu muss der vertikal geführte feuerwiderstandsfähige Schacht unmittelbar unterhalb der durchdrungenen Geschossdecken jeweils mit einem L-förmigen umlaufenden Bundkragen (mit den Schenkellängen 45 mm x 115 mm) aus 35 mm dicken klassifizierten Brandschutzbauplatten versehen werden.

4.6 Einbau der Absperrvorrichtungen außerhalb von Wandungen von Schächten oder Lüftungsleitungen

Für die Verwendung des Zulassungsgegenstandes außerhalb von Wandungen feuerwiderstandsfähiger Schächte oder feuerwiderstandsfähiger Lüftungsleitungen müssen die Anschlussleitungen zwischen luftführender Hauptleitung und Zulassungsgegenstand aus Stahlblech bestehen, max. 6 m lang und öffnungslos sein, dabei darf der lichte Querschnitt der luftführenden Hauptleitung maximal 1.000 cm² betragen.

Dabei ist der Zulassungsgegenstand an den Anschlussleitungen mit mindestens drei Stahlnieten zu befestigen. Die jeweilige Anschlussleitung muss mittels drei um 120° versetzten Winkeln aus Stahlblech und den entsprechenden Schrauben an der betreffenden Schachtwand oder Lüftungsleitung dauerhaft befestigt werden. Die Befestigungen/Abhängungen der öffnungslosen Anschlussleitungen müssen in Abständen von ≤1,5 m mit Stahlspreizdübeln, die den Angaben der gültigen allgemeinen bauaufsichtlichen Zulassungen entsprechen müssen, an massiven Decken vorgenommen werden.

Vorgenannte Maßnahmen sind auch dann vorzunehmen, wenn der Zulassungsgegenstand außerhalb von Wandungen feuerwiderstandsfähiger Schächte oder feuerwiderstandsfähiger Lüftungsleitungen montiert wird und die Anschlussleitung durch ein oder mehrere Trennwände ohne Feuerwiderstandsdauer geführt wird.

Der Zulassungsgegenstand darf auch außerhalb von Wandungen aus mineralischem Plattenmaterial mit einer Mindestdicke von 24 mm eingebaut werden. Dazu muss der vertikal geführte feuerwiderstandsfähige Schacht unmittelbar unterhalb der durchdrungenen Geschossdecken jeweils mit einem L-förmigen umlaufenden Bundkragen (mit den Schenkellängen 45 mm x 115 mm) aus 35 mm dicken klassifizierten Brandschutzbauplatten versehen werden.

5 Bestimmungen für die Nutzung und Instandhaltung

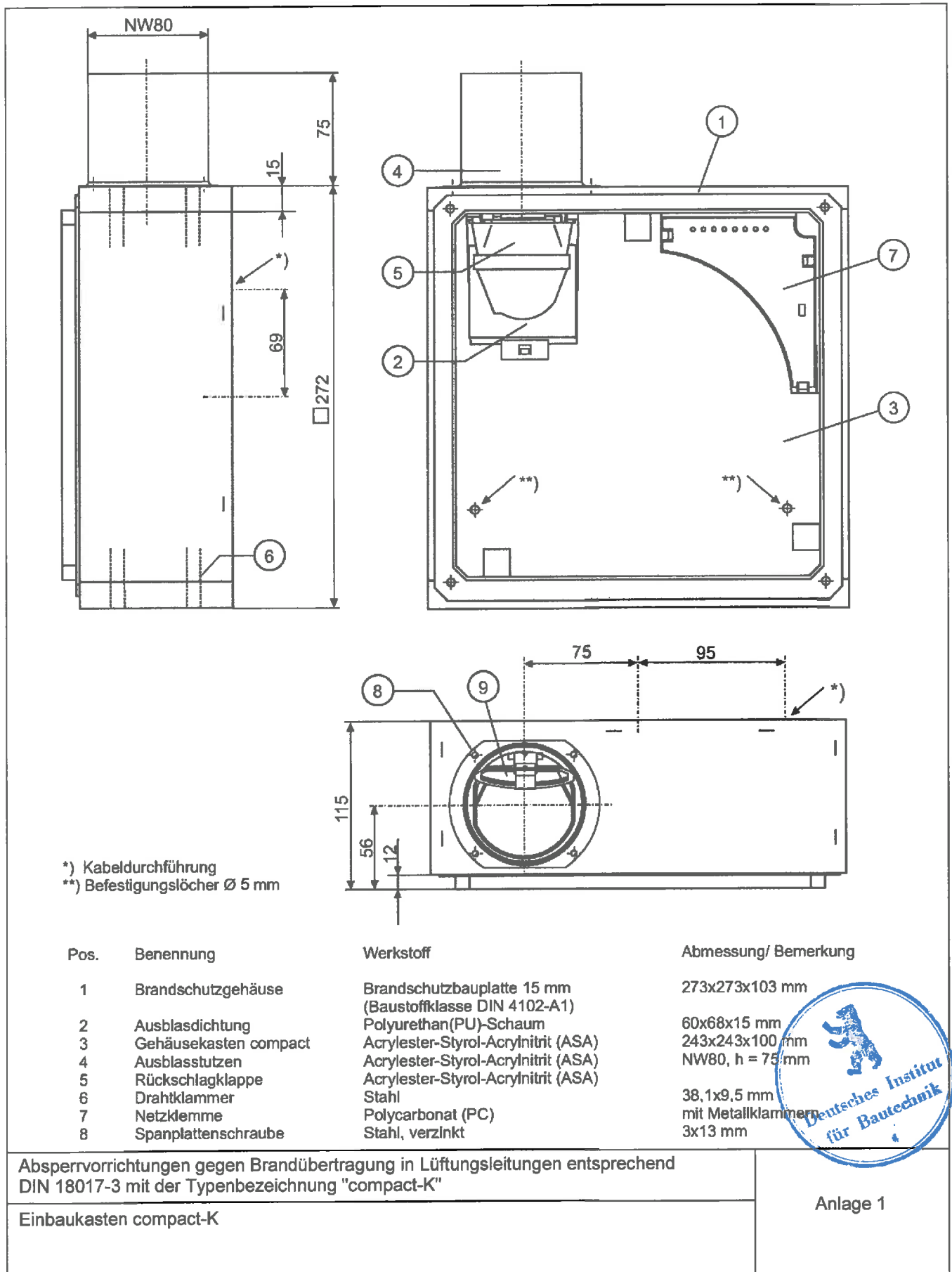
Der Hersteller des Zulassungsgegenstandes hat schriftlich in der Betriebsanleitung alle für die Inbetriebnahme, Inspektion und Reinigung des Zulassungsgegenstandes notwendigen Angaben ausführlich darzustellen.

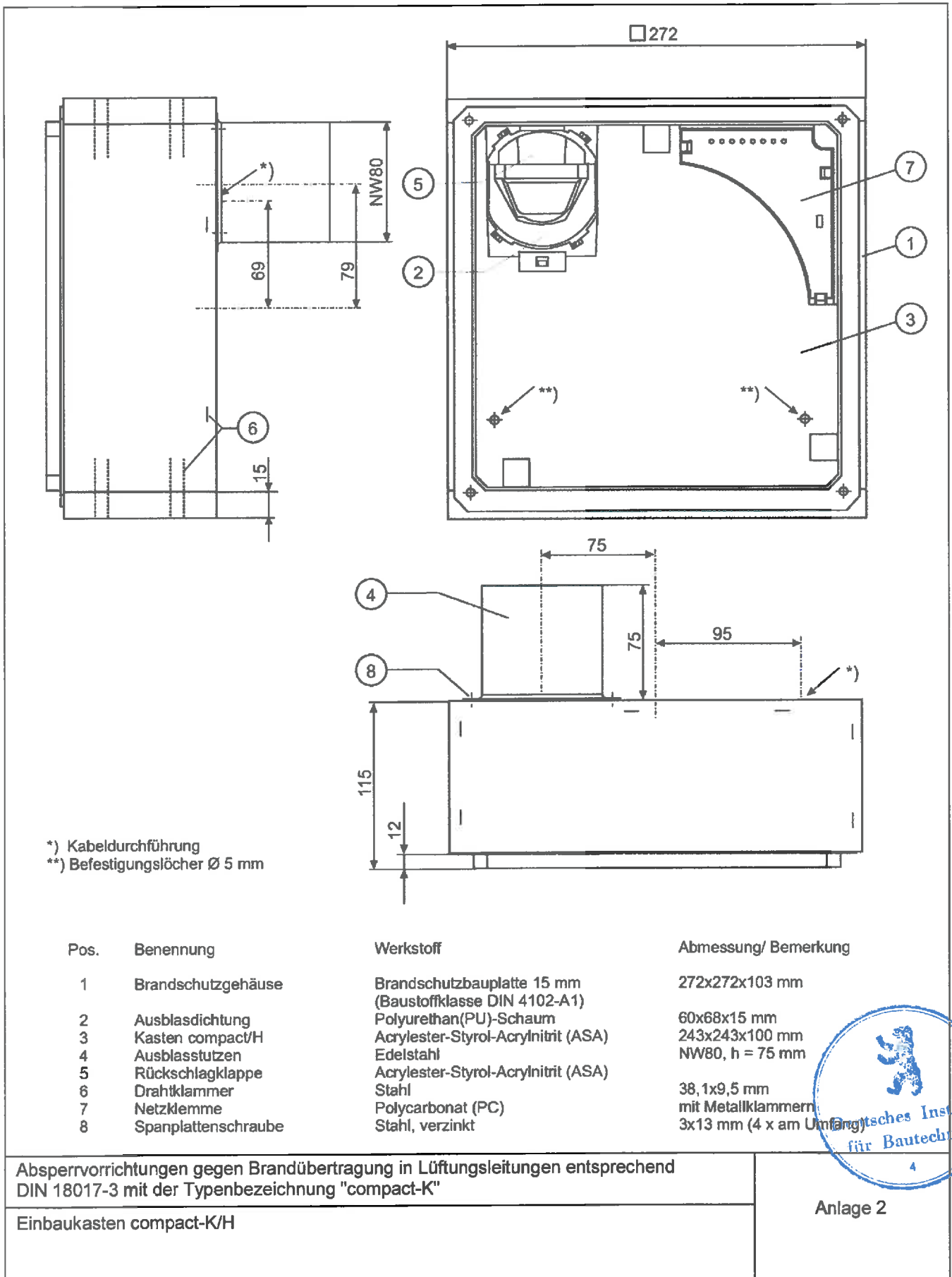
Der Zulassungsgegenstand darf nur zusammen mit der Betriebsanleitung weitergegeben werden. Diese Unterlage ist nach Einbau in eine Lüftungsanlage dem Anlageneigentümer vom Vertreiber oder Verwender zu übergeben.

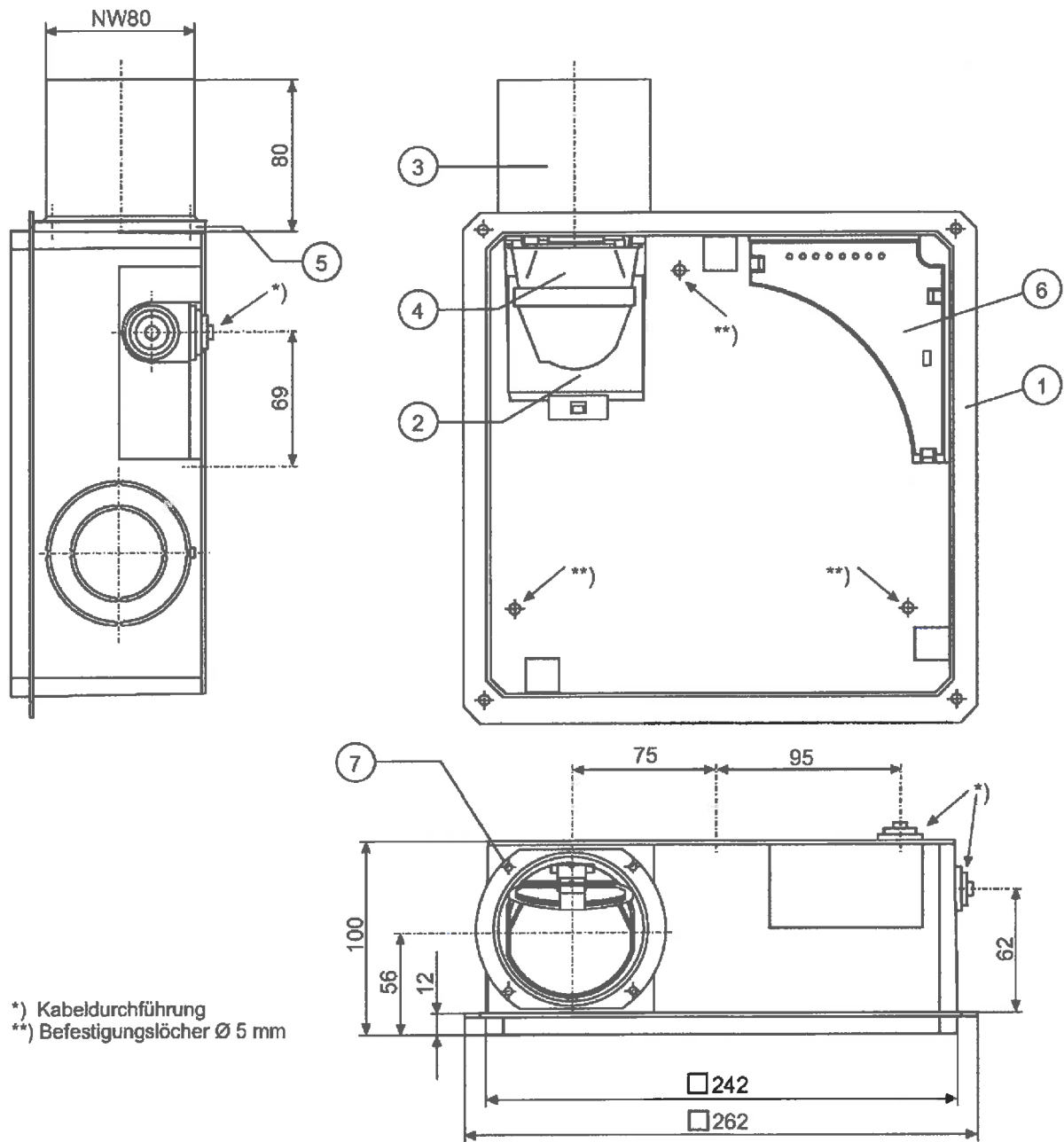
Prof. Gunter Hoppe
Abteilungsleiter

Beglaubigt









*) Kabeldurchführung
 **) Befestigungslöcher Ø 5 mm

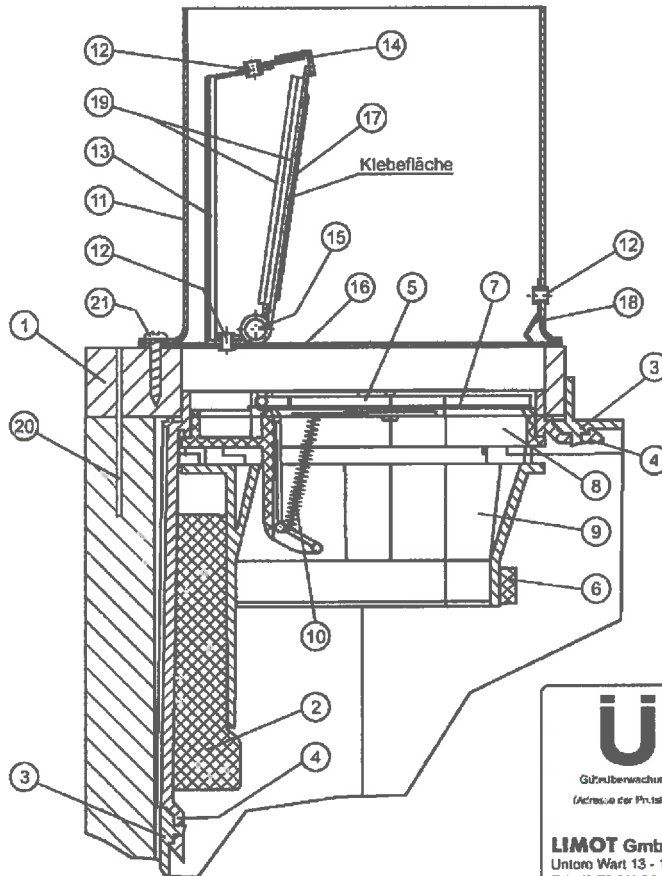
Pos.	Benennung	Werkstoff	Abmessung/Bemerkung
1	Kasten compact/H	Acrylester-Styrol-Acrylnitril (ASA)	242x242x100 mm
2	Ausblasdichtung	Polyurethan(PU)-Schaum	60x68x15 mm
3	Ausblasstutzen	Edelstahl	NW80, h = 75 mm
4	Rückschlagklappe	Acrylester-Styrol-Acrylnitril (ASA)	
5	BR-Zentrierplatte	Acrylester-Styrol-Acrylnitril (ASA)	
6	Netzklemme	Polycarbonat (PC)	86,8x86,8x5 mm mit Metallklammer
7	Blindniete	Aluminium	Ø 3 mm



Absperrvorrichtungen gegen Brandübertragung in Lüftungsleitungen entsprechend
 DIN 18017-3 mit der Typenbezeichnung "compact-K"

Einbaukasten compact-K-D

Anlage 3



Ü
 Güterüberwachung
 (Anerkennung der Prüfstelle)

LIMODOR
 Serie : compact-K
 Zulassungs-Nr.: Z-41.1-630
 Widerstandsklasse: K30 bis K90-10017
 Baujahr : XXXX

LIMOT GmbH & Co. KG Lüftungstechnik
 Untero Wart 13 - 15 D-97980 Bad Mergentheim
 Tel.: (0 79 31) 94 49-0 Fax: (0 79 31) 94 49-71

(Aufkleber an der Innenseite des Gehäusekastens)

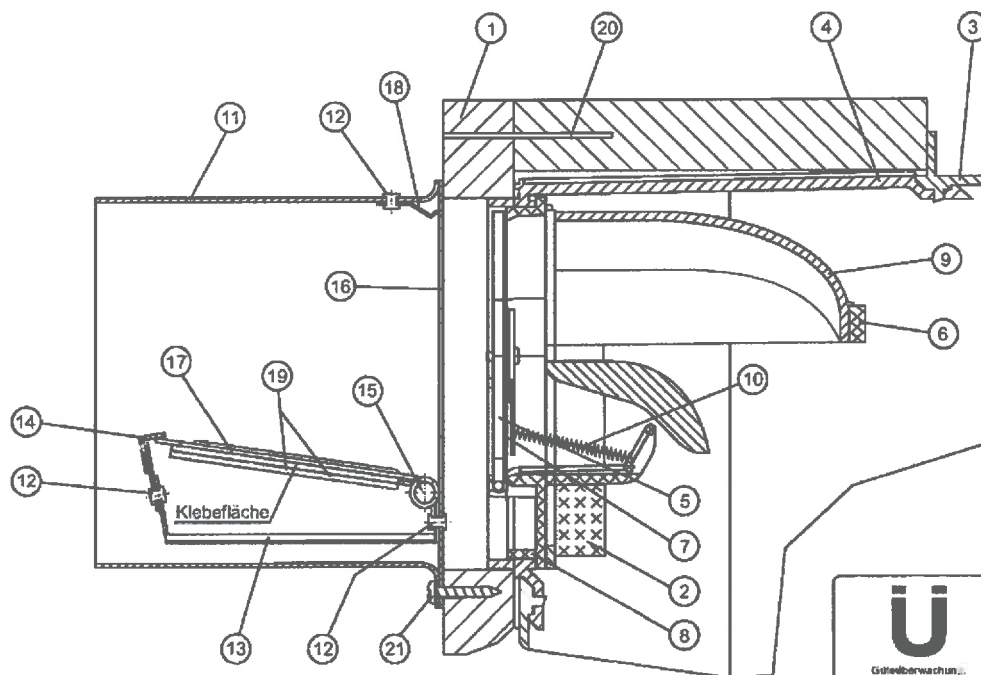
Pos.	Benennung	Werkstoff	Abmessung/ Bemerkung
1	Brandschutzgehäuse	Brandschutzbauplatte 15 mm (Baustoffklasse DIN 4102-A1)	273x273x103 mm
2	Ausblasdichtung	Polyurethan(PU)-Schaum	60x68x15 mm
3	Gehäusekasten compact	Acrylester-Styrol-Acrylnitrit (ASA)	243x243x100 mm
4	Ausblasstutzen	Acrylester-Styrol-Acrylnitrit (ASA)	gekürzt
5	Ventilplatte	Acrylester-Styrol-Acrylnitrit (ASA)	
6	Rahmendichtung	Polyurethan(PU)-Schaum	10x4 mm
7	Ventildichtung	Perbunankautschuk	d = 0,5 mm
8	Ventilrahmen	Acrylester-Styrol-Acrylnitrit (ASA)	
9	Zwischenstück	Acrylester-Styrol-Acrylnitrit (ASA)	
10	Ventilfeder	Federstahl	15x3,5x0,25 mm
11	Ausblasstutzen	Edelstahl	NW80, h = 75 mm
12	Blindniet	Edelstahl	Ø 3 mm
13	Schmelzlotträger	Edelstahl	d = 0,8 mm
14	Auslöseeinrichtung	Neusilber	d = 0,5 mm
15	Schenkelfeder	Federstahl	d = 1,0 mm
16	Klappenauflage Unterputz	Edelstahl	d = 0,8 mm
17	Klappenblatt	Edelstahl	d = 1,0 mm, mit Sicke
18	Endlagensicherung	Federstahl	d = 0,4 mm
19	Dämmschichtbildner	ROKU Strip 2 mm	55x40x2 mm (2 Lagen)
20	Drahtklammer	Stahl	38,1x9,5 mm
21	Spanplattenschraube	Stahl	3x13 mm (4 x am Umfang)



Absperrvorrichtungen gegen Brandübertragung in Lüftungsleitungen entsprechend
 DIN 18017-3 mit der Typenbezeichnung "compact-K"

Schnittdarstellung Einbaukasten compact-K

Anlage 4

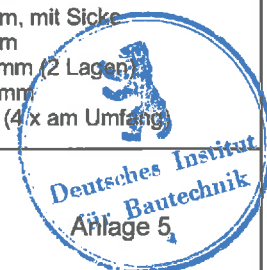


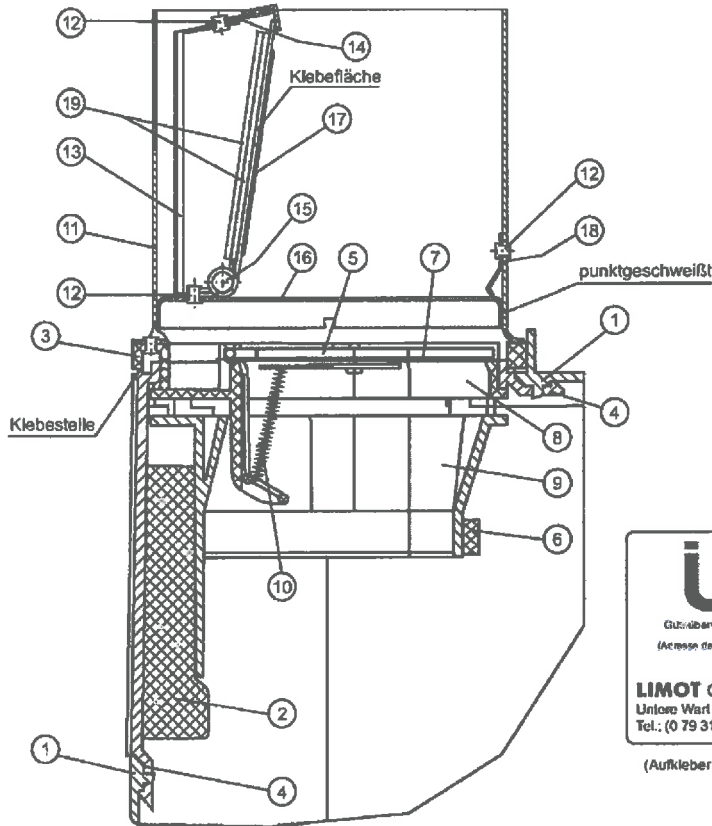
(Aufkleber an der Innenseite des Gehäusekastens)

Pos.	Benennung	Werkstoff	Abmessung/ Bemerkung
1	Brandschutzgehäuse	Brandschutzbauplatte 15 mm (Baustoffklasse DIN 4102-A1)	272x272x103 mm
2	Ausblasdichtung	Polyurethan(PU)-Schaum	60x68x15 mm
3	Kasten compact/H	Acrylester-Styrol-Acrylnitril (ASA)	243x243x100 mm
4	Ausblasstutzen	Acrylester-Styrol-Acrylnitril (ASA)	gekürzt
5	Ventilplatte	Acrylester-Styrol-Acrylnitril (ASA)	
6	Rahmendichtung	Polyurethan(PU)-Schaum	10x4 mm
7	Ventildichtung	Perbunankautschuk	d = 0,5 mm
8	Ventilrahmen	Acrylester-Styrol-Acrylnitril (ASA)	
9	Ausblaskrümmter	Acrylester-Styrol-Acrylnitril (ASA)	
10	Ventilfeder	Federstahl	15x3,5x0,25 mm
11	Ausblasstutzen	Edelstahl	NW80, h = 75 mm
12	Blindniet	Edelstahl	Ø 3 mm
13	Schmelzlotträger	Edelstahl	d = 0,8 mm
14	Auslöseeinrichtung	Neusilber	d = 0,5 mm
15	Schenkelfeder	Federstahl	d = 1,0 mm
16	Klappenauflage Unterputz	Edelstahl	d = 0,8 mm
17	Klappenblatt	Edelstahl	d = 1,0 mm, mit Sicke
18	Endlagensicherung	Federstahl	d = 0,4 mm
19	Dämmschichtbildner	ROKU Strip 2 mm	55x40x2 mm (2 Lagen)
20	Drahtklammer	Stahl	38,1x9,5 mm
21	Spanplattenschraube	Stahl	3x13 mm (4/x am Umfang)

Absperrvorrichtungen gegen Brandübertragung in Lüftungsleitungen entsprechend
DIN 18017-3 mit der Typenbezeichnung "compact-K"

Schnittdarstellung Einbaukasten compact-K/H







LIMODOR

Serie : compact-K-D
 Zulassungs-Nr.: Z-41.3-630
 Widerst-Klasse: K30 bis K90-18017
 Baujahr : XXXX

LIMOT GmbH & Co. KG Lüftungstechnik
 Untere Ward 13 - 15 D-97980 Bad Mergentheim
 Tel.: (0 79 31) 94 49-0 Fax: (0 79 31) 94 49-71

(Aufkleber an der Innenseite des Gehäusekastens)

Pos.	Benennung	Werkstoff	Abmessung/ Bemerkung
1	Kasten compact	Acrylester-Styrol-Acrylnitril (ASA)	243x243x100 mm
2	Ausblasdichtung	Polyurethan(PU)-Schaum	60x68x15 mm
3	BR-Zentrierplatte	Acrylester-Styrol-Acrylnitril (ASA)	86,8x86,8x5 mm
4	Ausblasstutzen	Acrylester-Styrol-Acrylnitril (ASA)	gekürzt
5	Ventilplatte	Acrylester-Styrol-Acrylnitril (ASA)	
6	Rahmendichtung	Polyurethan(PU)-Schaum	10x4 mm
7	Ventildichtung	Perbunankautschuk	d = 0,5 mm
8	Ventilrahmen	Acrylester-Styrol-Acrylnitril (ASA)	
9	Zwischenstück	Acrylester-Styrol-Acrylnitril (ASA)	
10	Ventilfeder	Federstahl	15x3,5x0,25 mm
11	Ausblasstutzen	Edelstahl	NW80, h = 75 mm
12	Blindniet	Edelstahl	Ø 3 mm
13	Schmelzlotträger	Edelstahl	d = 0,8 mm
14	Auslöseeinrichtung	Neusilber	d = 0,5 mm
15	Schenkelfeder	Federstahl	d = 1,0 mm
16	Klappenauflage Aufputz	Edelstahl	d = 0,8 mm
17	Klappenblatt	Edelstahl	d = 1,0 mm, mit Sicke
18	Endlagensicherung	Federstahl	d = 0,4 mm
19	Dämmschichtbildner	ROKU Strip 2 mm	62x52x2 mm

Absperrvorrichtungen gegen Brandübertragung in Lüftungsleitungen entsprechend
 DIN 18017-3 mit der Typenbezeichnung "compact-K"

Schnittdarstellung Einbaukasten compact-K-D



Montagebeispiele mit feuerwiderstandsfähigen Schachtwänden
 aus Mauerwerk (z.B. Beton, Porenbeton, usw.)

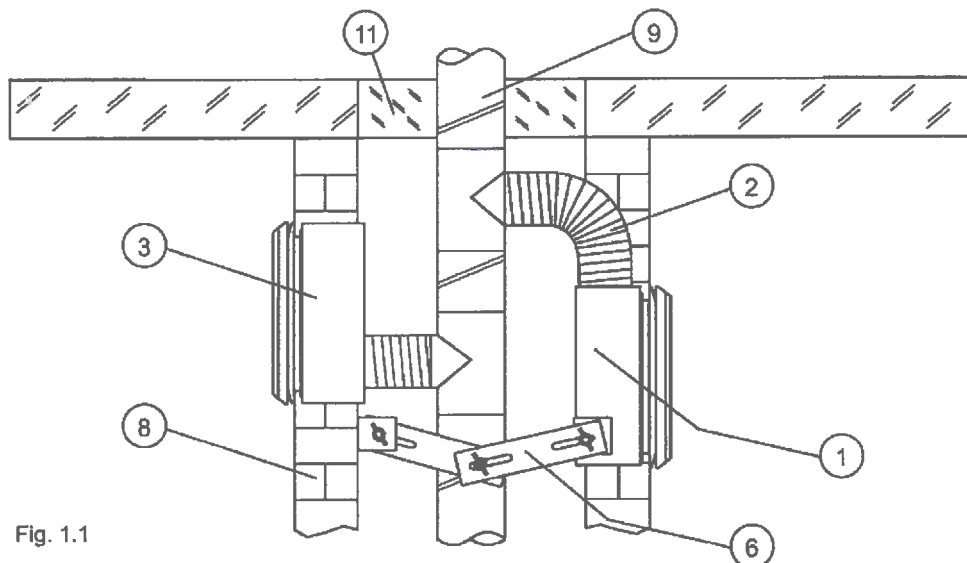


Fig. 1.1

Montagebeispiele mit feuerwiderstandsfähigen Schachtwänden
 aus mineralischen Plattenmaterial (Schachgröße $\leq 1000 \text{ cm}^2$)

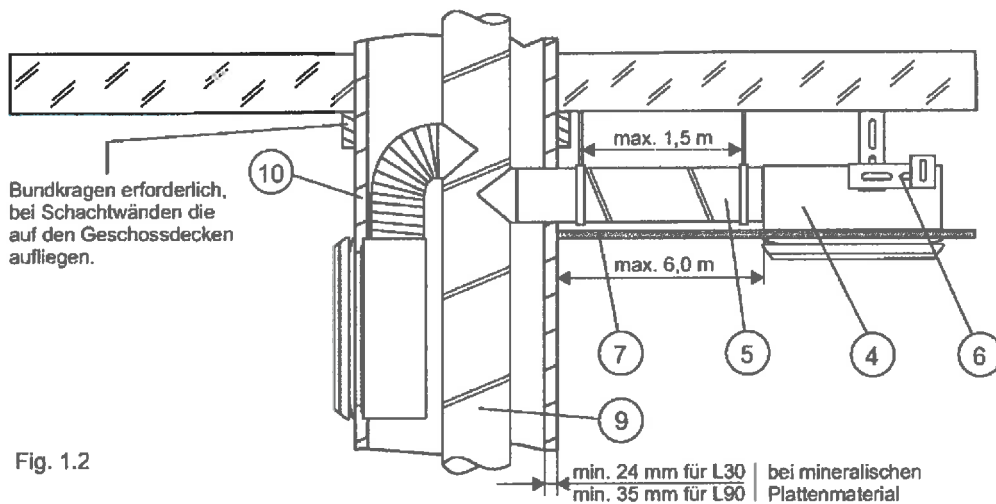


Fig. 1.2

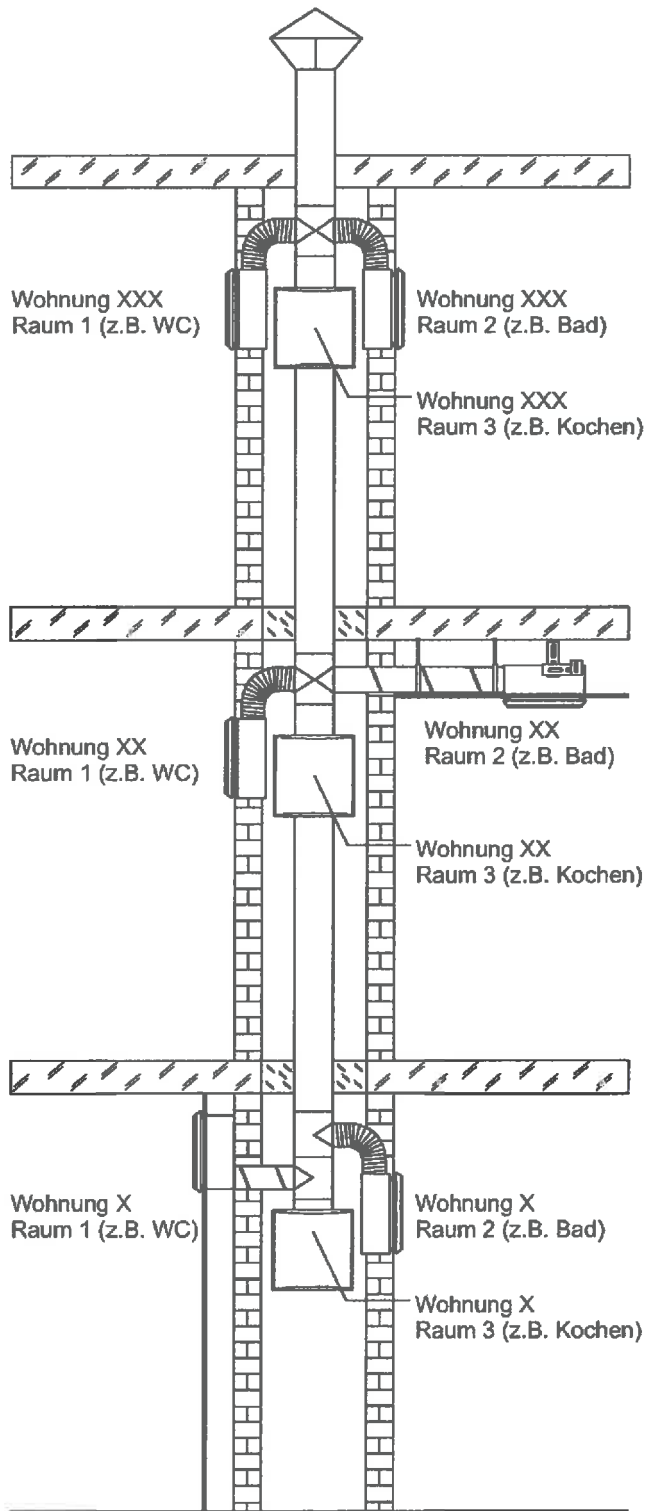
Pos.	Benennung	Werkstoff	Abmessung/ Bemerkung
1	Lüftungsgerät Serie compact-K	siehe Anlage 1 und 2	Einbaukasten und Gebläse
2	Anbindeleitung 1	z.B. Aluminium	NW 80
3	Lüftungsgerät Serie compact-K/H	siehe Anlage 2 und 4	Einbaukasten und Gebläse
4	Lüftungsgerät Serie compact-K-D	siehe Anlage 4 und 5	Einbaukasten und Gebläse
5	Anbindeleitung 2	Stahl	NW 80, max. Länge 6 m
6	Montagevorrichtung	Stahl	Montagezubehör
7	Unterdecke	---	nicht feuerwiderstandsfähig
8	Mauerwerk	z.B. Beton	feuerwiderstandsfähig
9	Hauptleitung	Stahl	z.B. Wickelfalzrohr
10	Lüftungsleitung	Plattenmaterial, mineralisch	---
11	Deckenverguss	---	s = Vergusstärke (min. 100 mm)

Absperrvorrichtungen gegen Brandübertragung in Lüftungsleitungen entsprechend
 DIN 18017-3 mit der Typenbezeichnung "compact-K"

Montagebeispiele Lüftungsgerät

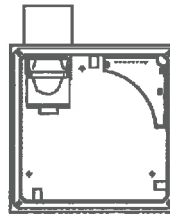


Schematische Strangdarstellung

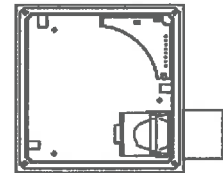


Einbaumöglichkeiten/-lagen Absperrvorrichtung (Einbaukasten) Serie compact-K und compact-K-D

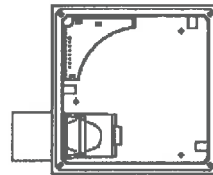
A) Wandeinbau Ausblas oben



B) Wandeinbau Ausblas links



C) Wandeinbau Ausblas rechts



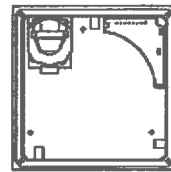
D) Deckeneinbau



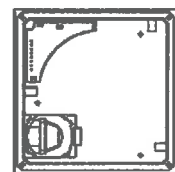
Fig. 1.1

Einbaumöglichkeiten/-lagen Absperrvorrichtung (Einbaukasten) Typ compact-K/H

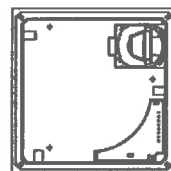
A) Wandeinbau Ausblas oben links



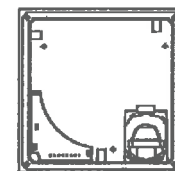
B) Wandeinbau Ausblas unten links



C) Wandeinbau Ausblas oben rechts



D) Wandeinbau Ausblas unten rechts



D) Deckeneinbau



Absperrvorrichtungen gegen Brandübertragung in Lüftungsleitungen entsprechend
 DIN 18017-3 mit der Typenbezeichnung "compact-K"

Strangdarstellung und Einbaulagen