

Die Lüfterserie compact-II besteht aus einem Kunststoffkasten mit seitlichem Ausblasstutzen NW 80 mm und einer körperschallabsorbierenden Gebläseeinheit mit Energiesparmotor inkl. Filter und weisser Abdeckplatte (Farbe ähnlich RAL 9016, Premium-Design). Die Lüfterserie ist für den Dauerlauf ausgelegt und in allen Einbaulagen (auch im Schutzbereich I nach DIN VDE 0100-701) einsetzbar. Der Ansaugstutzen Typ AS kann links, rechts od. unten am Kasten befestigt werden.

Die Rückschlagklappe im Kasten verhindert eine Geruchs- und Kalt-rauchübertragung (Leckluft rate < 0,01 m³/h). Der Elektroanschluss wird mittels schraubloser Netzklemme hergestellt. Ein Steckkontakt am Gebläse dient zur Aufnahme von Grund- und Zusatzmodulen (Zubehör).



Leistungsdaten Lüfterserie compact-II

Lüfterserie	Motorausführung	Motortyp (CNA45/20..)	Volumenstrom [m³/h]	Drehzahl [min⁻¹]	Leistungsaufnahme [W]	Stromaufnahme [A (max)]	Druckdifferenz [Pa]	Schallleistung L _{WA} [dB(A)]	Eigengeräusch L _A ¹⁾ [dB(A)]
compact-II	1-stufig	..L100	A = 60 ²⁾ B = 40 ²⁾	2200	23	0,110	56	43	39

1) nach DIN 18017-3:2009-09, Ziff. 7.2.4, Fußnote (bezogen auf A_e = 10 m²); Luftleitung NW 80 (L = 1 m + 1 x 90° Bogen)
2) Raum A = Hauptgerät; Raum B = Nebenraumanschluss



Bestellhinweis und Zubehör

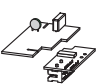
Artikelbezeichnung	Art.-Nr.:
Einbaukasten compact-II-AS	80200
Gebläseeinheit compact	siehe Preisliste



Montagevorrichtung MB (#95001) für alle Lüftungsgeräte. Durch die robuste Ausführung kann der Kasten in jeder Lage sicher befestigt werden.



Befestigungssatz BFS-compact (#95008) zur Körperschallminimierung, sowie Montageerleichterung von Lüftungsgeräten.



Grundmodule/Zusatzmodule als steckbare Steuerungen (z.B. Nachlaufmodul C-NR) für Nachlauf, Intervall, zentrale Ansteuerung, Bewegungsmelder, usw..

➔ siehe Broschüre „Steuer-/Regeltechnik“

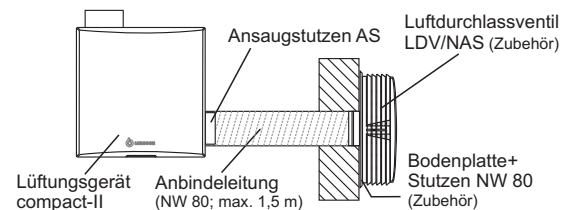


Vorsatz-/Korrekturrahmen dient zur Überdeckung von z.B. unsauberem Übergängen zwischen Lüfterkasten und Einbauwand/-decke.
Korrekturrahmen LV1 (Art.-Nr.: 95010)

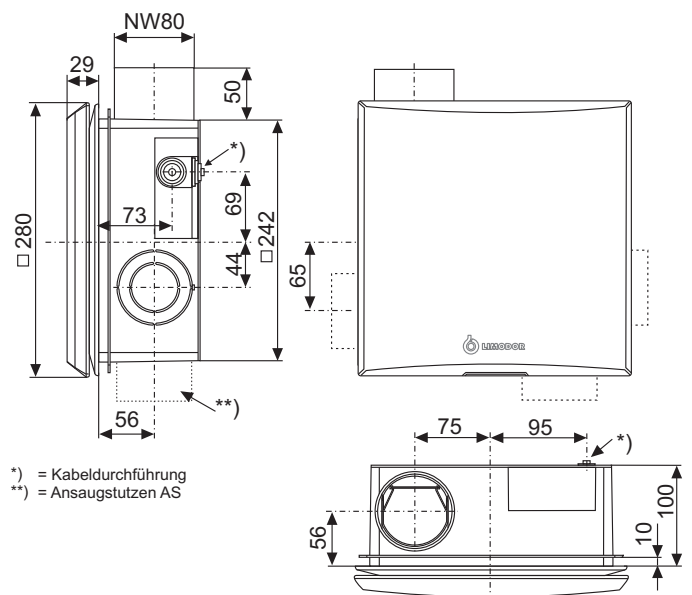
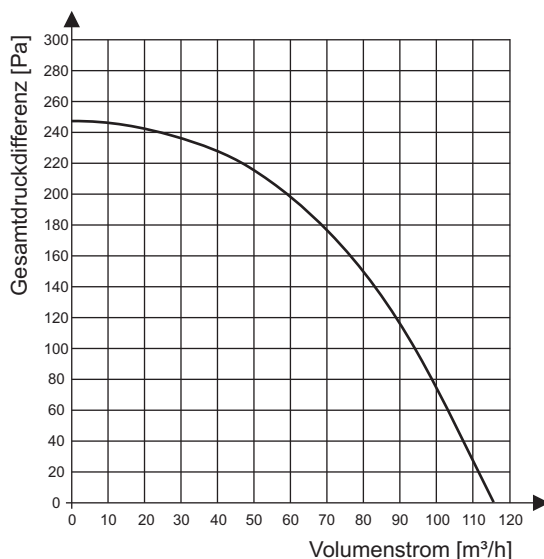
Vorsatzrahmen LV4-compact (Art.-Nr.: 95042)

Vorsatzrahmen LV4-compact-dB (Art.-Nr.: 95044)

Luftdurchlassventil LDV/NAS (#98201) als Nebenraumanschluss z.B. für eine WC-Abluft.



Volumenstrom-Kennlinie und Geräteabmaße



*) = Kabeldurchführung
**) = Ansaugstutzen AS