

Der Wandlüfter **AirVital** ist für die Be- und Entlüftung von einzelnen Räumen in Wohnungen (z.B. Schlaf-/Wohn-/ od. Kinderzimmer) geeignet. Der Einsatz eines Pollenfilters erhöht insbesondere für Allergiker die Lebensqualität. Ein integrierter Wärmetauscher mindert weiterhin die Heizkosten. Der Luftvolumenstrom ist über eine Fernbedienung oder direkt über ein Display am AirVital stufenweise einstellbar.

Die Vorteile im Überblick:

- Pollenfilter (Filterklasse F7)
- niedriges Eigengeräusch durch EC-Motortechnik
- optimale Schalldämmung
- Wärmerückgewinnung von bis zu 73%
- integrierte Filterwechselanzeige
- Bedienung über Display oder Fernsteuerung
- 3 Betriebsarten wählbar
- 10 schaltbare Luftvolumenstrom-Stufen

### Bestellhinweis

Artikelbezeichnung	Art.-Nr.:
AirVital	38050

### Technische Daten

Spannung	: 230 VAC/50Hz
Anschlussart	: Schuko-Steckdose
Kabellänge	: 1,5 m
Luftleistung min/max <sup>1)</sup>	: 25 ... 70 m <sup>3</sup> /h
Leistungsaufnahme	: 8 ... 29 W
Stromaufnahme	: 0,015 A
Eigengeräusch <sup>2)</sup>	: 21 ... 41 dB(A)
Gehäusematerial/Farbe	: Kunststoff, weiß matt
Gehäusegewicht	: 12 kg
Gehäuseabmaß (BxTxH)	: 490x178x467 mm
Schalldämmung D <sub>n,e,w</sub> <sup>3)</sup>	: 52 dB(A)
Wärmebereitstellungsgrad	: bis 73 %
Filterklasse Zu-/Abluft	: F7/G3
Montageart	: Wand, Aufputz
Schutzklasse /-art	: II / IP22
Kondensatableitung	: über Anschlussrohr

1) gemessen in Anlehnung an DIN 24163, 2) gemessen nach DIN EN ISO 3741  
3) gemessen nach DIN EN 20140-10

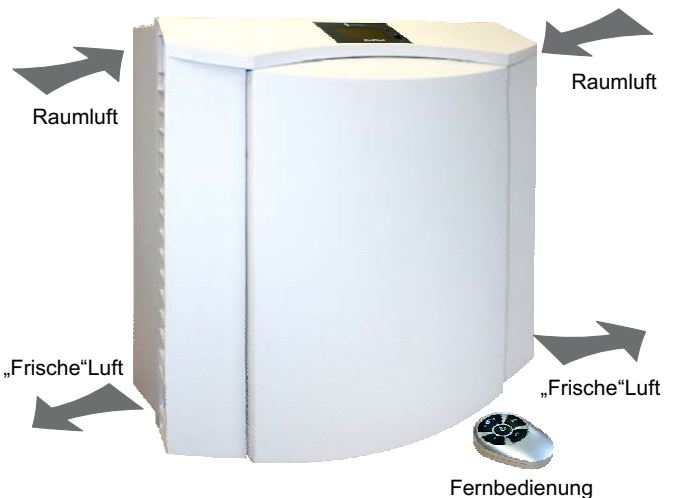
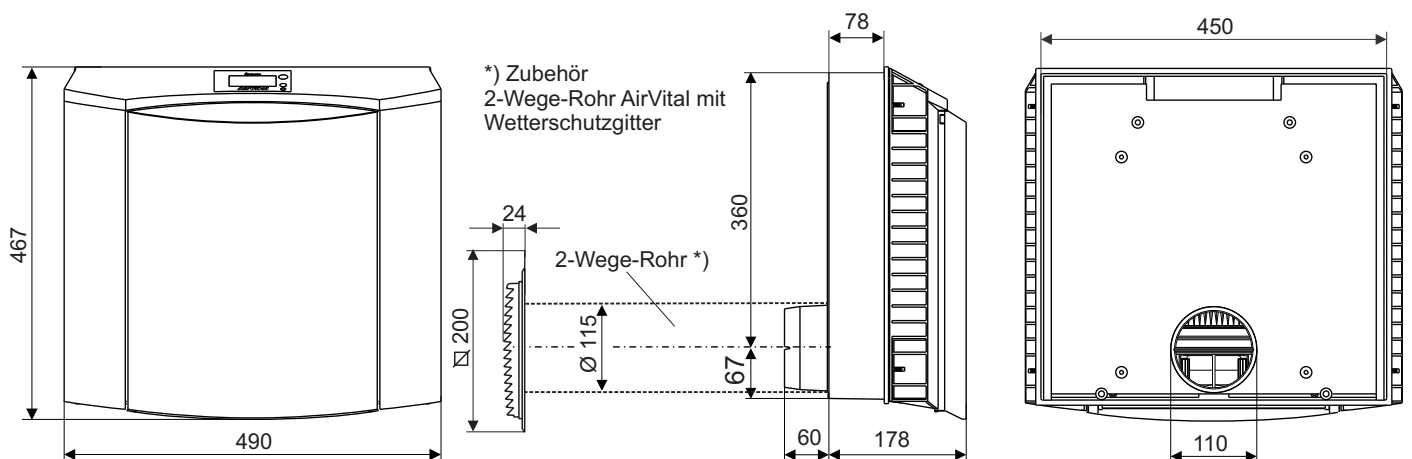
Betriebsart

P1 = Lüftungsbetrieb (Pollenschutzprogramm)

P2 = Automatischer Lüftungsbetrieb (Entfeuchtungsprogramm)

P3 = Automatischer Lüftungsbetrieb (Steuerung über Raumluftfeuchte und/oder -temperatur)

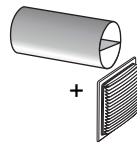
### Gehäuseabmaße



### Zubehör



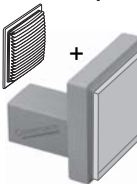
**Filter AirVital F7/G3** (Art.-Nr.: 38060) 2-teiliger synthetischer Kombi-Filter. Filterklasse F7 (Zuluft) und G3 (Abluft) nach DIN EN 755)



**2-Wege-Rohr AirVital** Spezielles Rohr für Zu-/Ablufführung ins Freie (NW 115 mm). Lieferung inkl. Wetterschutzgitter.

**Länge = 395 mm** (Art.-Nr.: 38065)

**Länge = 895 mm** (Art.-Nr.: 38066)



**Montageset AirVital** (Art.-Nr.: 38070) Einbaukörper aus Styropor mit kürzbarer Wandhülse für Zu-/Ablufführung ins Freie. Lieferung inkl. Wetterschutzgitter.

### Bedienelement und Display-Anzeige

