

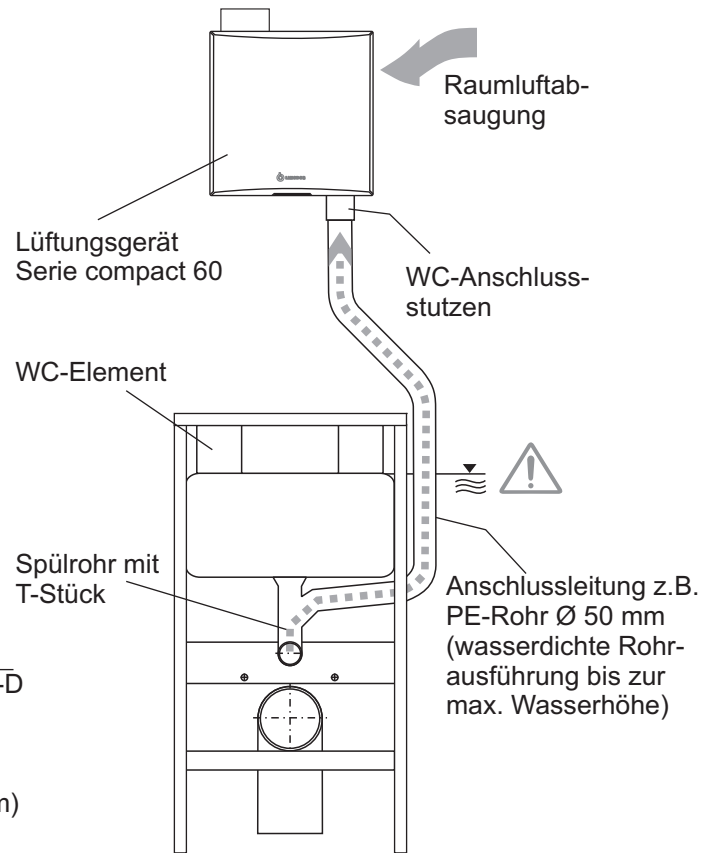
Mit der Lüfterserie compact 60 und einem Anschlussstutzen Typ WS besteht die Möglichkeit, WC-Gerüche direkt am Spülrohr des WC-Elementes abzusaugen.

Der Gesamtvolumenstrom des Lüftungsgerätes beträgt 60 m³/h. Je nach Anschlussnennweite und Leitungswiderstände in der Anschlussleitung, werden max. 8 m³/h davon über das Spülrohr angesaugt. Der Einbaukasten ist mit einer Rückschlagklappe ausgestattet und erlaubt nach DIN 18017-3 den Betrieb von mehreren Lüftungsgeräten an einer gemeinsamen Hauptleitung.

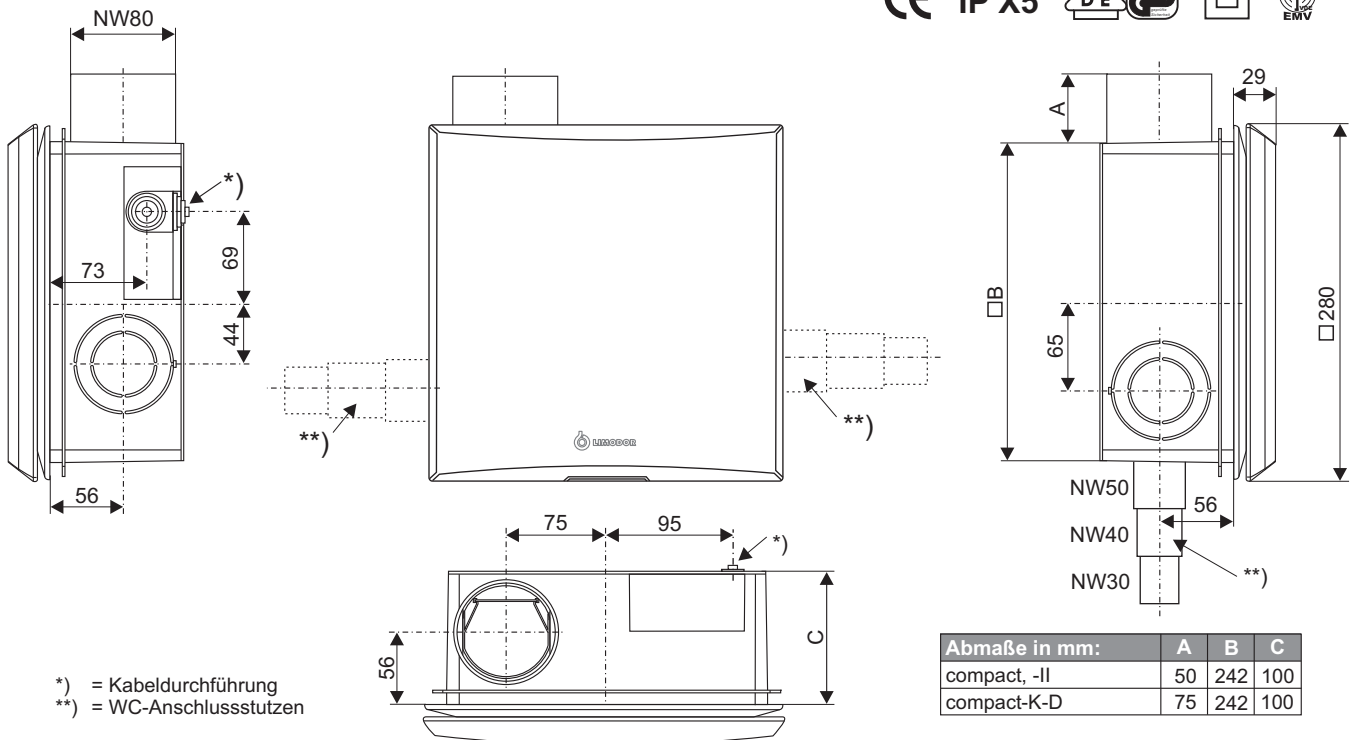
Das WC-Element muss mit einem T-Stück im Spülrohr ausgestattet werden. Die Anschlussleitung (empfohlene NW = 50 mm) ist bis zur maximalen Wasserhöhe des Spülkastens wasserdicht auszuführen! Die Leitungslänge zwischen Lüftungsgerät und WC ist auf maximal 1,8 m zu begrenzen.

Einzelteile für WC-Direktabsaugung

Bezeichnung	Hinweise
Kasten compact	Alternativ: Kasten compact-K-D
Gebläseeinheit compact 60	mit/ohne Steuermodule
WC-Anschlussstutzen WS	Nennweite 50/40/30 mm
Spülkasten	bauseits (z.B. GEBERIT)
Anschlussleitung	bauseits (PE-Rohr NW 50 mm)



Abmaße Lüfterserie compact 60 mit WC-Anschlussstutzen



*) = Kabeldurchführung
 **) = WC-Anschlussstutzen

Abmaße in mm:	A	B	C
compact, -II	50	242	100
compact-K-D	75	242	100

Technische Änderungen vorbehalten. Abbildungen und Angaben unverbindlich.

