

Mit der **Steuerung AD-UP** (V3.03) können maximal 3 Wandlüfter Typ Airodor30 im Einzel- oder Paarbetrieb mit einem reversierenden Zu-/Abluftbetrieb angesteuert werden. Die Steuerung ist für den Einbau in einer Schalterdose (>Ø 60 mm) mit einer Mindestdiefe von 75 mm vorgesehen.

Die Steuerung verfügt über eine zeitgesteuerte Filterwechselanzeige mit Rückstellfunktion. Das akustische Signal wird ausgegeben, wenn eine der Lüfterstufen 15 od. 30 m³/h geschaltet wird.

Nachfolgende Lüfterstufen sind mit dem Airodor30 schaltbar:

- Lüfter an mit Grundlüftung (ca. 12 m³/h)
- Lüfter an mit Volumenstromstufe 15 m³/h
- Lüfter an mit Volumenstromstufe 30 m³/h

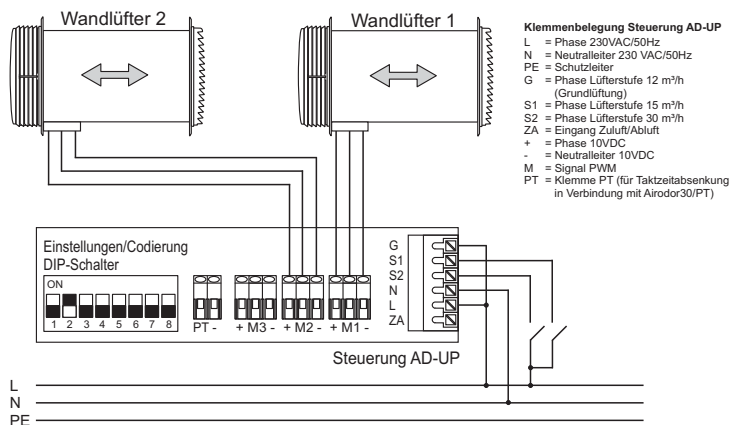
Anpassung der Volumenstromstufen 15 und 30 m³/h mittels Potentiometer an der Steuerung möglich (ca. +/-10%).

In Verbindung mit der Klemmenbelegung PT und einer Gebläseeinheit Airodor30/PT (#38048), kann eine automatisch, temperaturgesteuerte Absenkung der eingestellten Taktzeit um -15 Sekunden ausgeführt werden. Die Taktzeit wird verändert, wenn die Zulufttemperatur 14°C unterschreitet.

Die Steuerung verfügt über eine Codiermöglichkeit über DIP-Schalter mit nachfolgenden Einstellmöglichkeiten:

- Verwendung der Steuerung für 2 oder 3 Wandlüfter
- Taktung (45/60 Sek.) für reversierenden Zu-/Abluftbetrieb
- Vorauswahl für Einzel- oder Paarbetrieb
- Auswahlmöglichkeit für permanente „Grundlüftung“
- Akustische Filterwechselanzeige
- Schaltbarer Zuluft- oder Abluftbetrieb mit einem Volumenstrom von 15 oder 30 m³/h

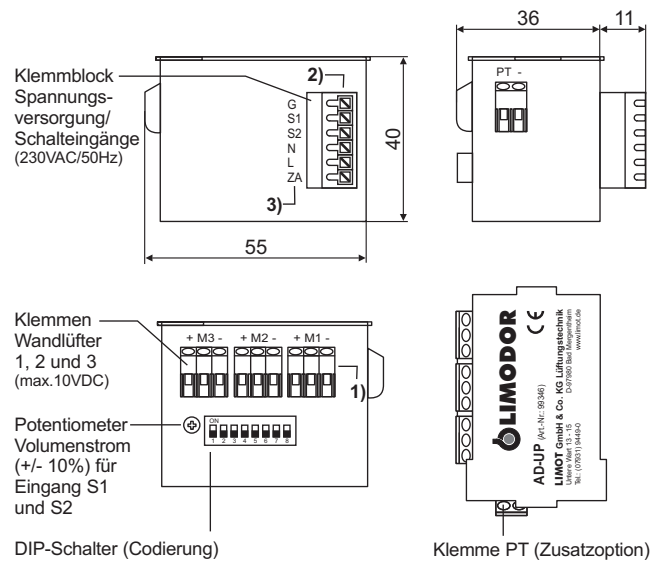
## Elektroanschlussbeispiel und Codierung



## Belegung/Beschreibung DIP-Schalter (Codierung)

DIP-Schalter	Funktion	Einstellung DIP-Schalter OFF (unten) *)	ON (oben)
1	Taktung	60 Sek.	45 Sek.
2	Einzel-/Paarbetrieb	Einzelbetrieb	Paarbetrieb
3	Grundlüftung über Codierung	aus	an
4	Akustische Filterüberwachung **)	aus	an
5	Volumenstrom bei Klemme ZA	15 m³/h	30 m³/h
6	Funktion Eingang Klemme ZA	Zuluftbetrieb	Abluftbetrieb
7	Belegung Wandlüfter	2	3
8	nicht belegt	---	---

\*) Standardeinstellung \*\*) Resetfunktion über Schalteingang S1/S2



- 1) Anschlussempfehlung 0,8 mm²; max.10VDC (Leitungslänge max. 25 m)
- 2) Anschlussempfehlung 1,5 mm²; 230VAC/50Hz
- 3) Doppelbelegung in Verbindung mit Codierungsmöglichkeit

## Bestellhinweis

Artikelbezeichnung	Art.-Nr.:
Steuerung AD-UP	99346

## Technische Daten

Netzspannung (sekundär)	: 230VAC/50Hz	CE
Steuerausgang	: 10 VDC	
Steuerungsart	: PWM	
Leistungsaufnahme/Standby	: 0,7/0,2 W	
Stromaufnahme	: 4 mA	
Montageort	: Schalterdose >Ø 60 mm	
Einsatztemperaturen	: -20 bis 50°C	
Schutzart	: IP20	
Abmaße	: 40x40x58 mm (LxBxH)	

## Zubehör

- Lüfterschalter 2-stufig/1-fach (#99611)** mit 2-teiliger Wippe inkl. Beschriftung (0/1 und 0/2), Serienschalter sowie Abdeckrahmen (1-fach). Farbe: weiß
- Lüfterschalter 2-stufig/1-fach (#99612)** mit 2-teilige Wippe inkl. Beschriftung (0/1 und 0/2), Serienschalter, Blinddeckel und Abdeckrahmen (2-fach). Farbe: weiß
- Schalterdose LD3/1-fach (#90023)** für Steuerung AD-UP und Lüfterschalter. Durchmesser 75 mm, Tiefe = 115 mm.
- Schalterdose LD2/2-fach (#90088)** für Steuerung AD-UP und Lüfterschalter. Durchmesser 68 mm, Tiefe = 75 mm.