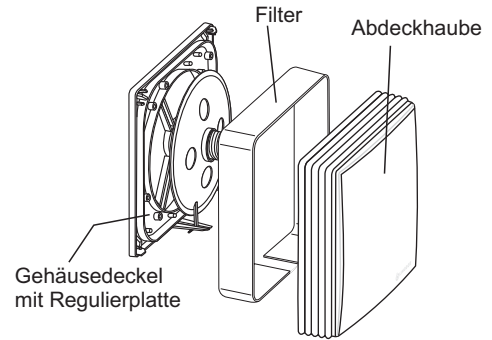


Das Luftdurchlassventil LDV/NAS besteht aus dem Gehäusedeckel mit Regulierplatte und der Abdeckhaube mit Filter.  
Der Volumenstrom wird mittels einer Regulierplatte eingestellt.

Das LDV/NAS kann als Nebenraumschluss (zusätzliche Ansaugstelle z.B. für die Lüfterserie compact-II) oder als Zu-/Abluftventil (mit/ohne Filter) für das LIMODOR-System  $\alpha$ ir clean) verwendet werden.



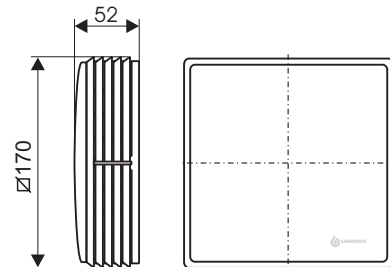
## Bestellhinweis

Artikelbezeichnung	Art.-Nr.:
Luftdurchlassventil LDV/NAS	98201

## Technische Daten

Material	: AS
Farbe	: weiß (RAL 9016 ähnlich)
Gewicht	: 0,2 kg
Gehäuseabmaß (LxBxH)	: 170x170x52 mm

## Abmaße



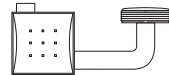
## Nebenraumschluss (Volumenstromeinstellung und Montagebeispiel)

### Volumenstromeinstellung LDV/NAS

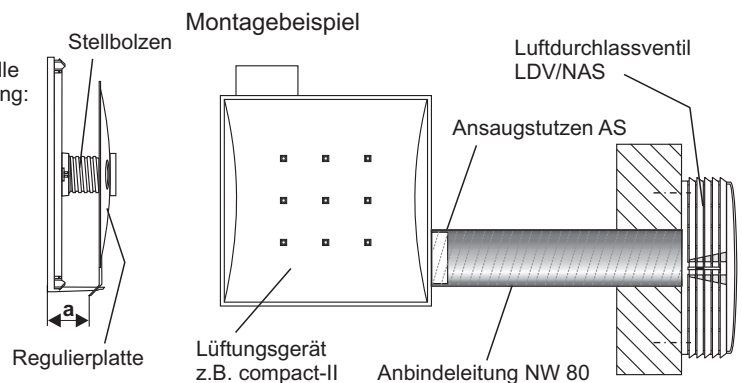
Abstand a [mm]	Volumenstrom [m³/h]	
	Nebenraum	compact-II
5	38	72
7 *)	42	68
9	44	66
11	46	64
13	48	62
15	50	60
17	52	58
19	54	56

Nebenstehende Tabelle gültig für Anbindeleitung:

Länge = 1,00 m  
NW = 80 mm  
Bogen = 1 x 90°

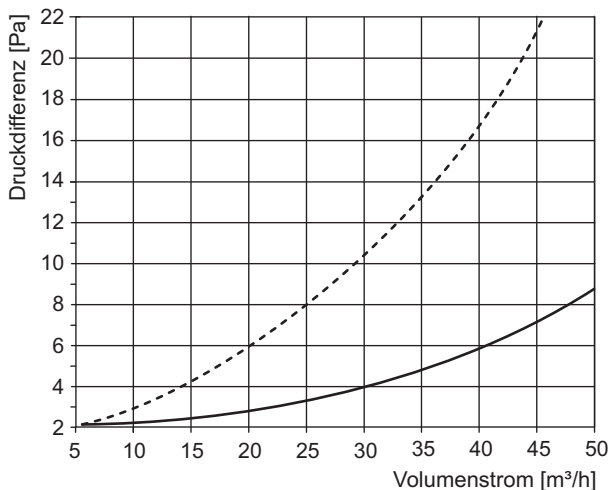


\*) Abstand gemäß bauaufsichtlicher Zulassung Z-51.1-108 geprüft



## Zu-/Abluftventil (Volumenstromkennlinie und Montagebeispiel)

### Druckverlustdiagramm LDV/NAS ( a = 25 mm)



### Montagebeispiel

