

Einbauanleitung Serie compact

Anwendungsbereich

Die Lüfterserie compact ist als Abluftgerät nach DIN 18017-3 bzw. DIN 1946-6 in Wohnungen/Wohneinheiten od. vergleichbaren Nutzer-einheiten (vorzugsweise in Sanitärräumen, Küchen bzw. Kochnischen) einsetzbar. Die max. Fördermitteltemperatur darf 40°C nicht übersteigen. Die Abluft kann mit einer eigenen Abluftleitung od. mit einer gemeinsamen Hauptleitung nach den Grundsätzen der DIN 18017-3 ins Freie geführt werden. Der Betrieb des Abluftgerätes erfordert ggf. eine ausreichend dimensionierte Zuluftnachströmung bzw. Überströmöffnungen. Für den Einsatz als Brandschutz-Absperrvorrichtung nach DIN 18017 steht die Serie compact-BR und -K zur Verfügung.

Einbaumöglichkeiten:

Die Lüfterserie compact ist als Wand- od. Deckeneinbaugerät verwendbar (Montageeinschränkungen/-hinweise in den bauaufsichtlichen Zulassungen bei Serie compact-BR und -K beachten).

Tabelle 1 -Einbauhinweise (auszugsweise)-

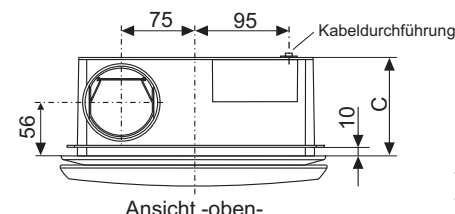
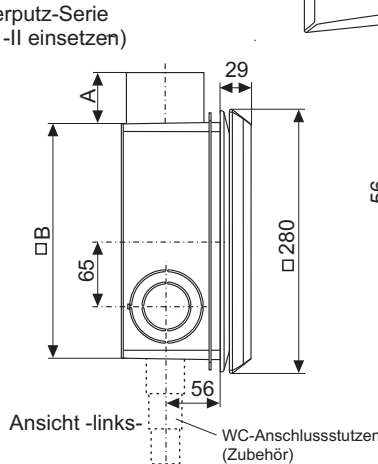
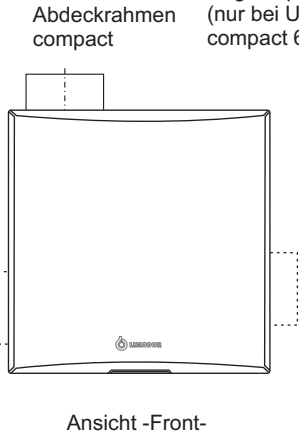
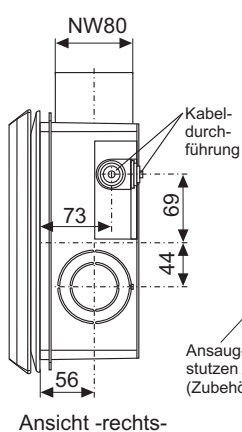
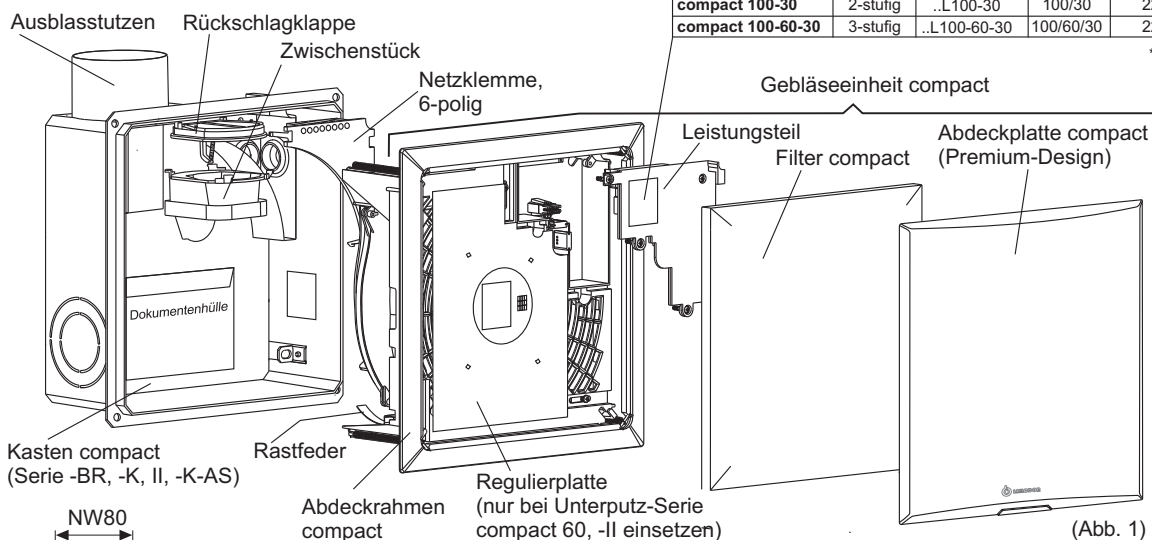
Lüfterserie	Einbaulage	Einbauwand/Lüftungsschacht	Hinweise
compact	1 bis 5	nicht klassifiziert	Rückschlagklappe unter Punkt C beachten
compact-BR	1	klassifiziert nach F30-90/L30-90	Höhenversatz Oberkante-Absperrvorrichtung/T-Stück Hauptleitung = 150 mm
compact-K (-II)	1, 2 und 4 (5)	klassifiziert nach F30-90/L30-90	Lüftungsleitung zwischen Nebenraumanschluss WAK-BR und compact-K-II aus Stahl
compact-K-D	1, 2 und 4 (5)	klassifiziert nach F30-90/L30-90; Einbaudecke nicht klassifiziert	Anbindeleitung aus Stahl; max. Länge: 6 m

Einbaulagen Serie compact:  1 2 3 4 5

Allgemeine Hinweise:

- Das Produkt enthält elektronische Bauteile, die als Elektronikschrott entsorgt werden müssen. Das Gehäuse bzw. Motorteile bestehen aus wiederverwendbarem Kunststoff bzw. Metallteilen.
- Die elektrische Sicherheit ist nur dann gewährleistet, wenn das Abluftgerät (Produkt) in der Installationsumgebung installiert wird. Elektronische Bauteile im Abluftgerät erfüllen die erforderlichen Schutzanforderungen gemäß DIN EN 55014-2 bezüglich auftretender Netzstörungen. Werden die Vorgabewerte überschritten, z.B. durch parallel betriebene Vorschaltgeräte für z.B. Leuchtkörper, sind bei Bedarf Entstörmaßnahmen zu treffen. Montagehinweise von parallel betriebenen elektrischen Bauteilen sind zu beachten.
- Das Abluftgerät erfüllt die Schutzklasse IPX5 (strahlwassergeschützt) und darf im Bereich 1 von Nassräumen gemäß VDE 0100 Teil 701 installiert werden.
- Die Motorausführung CNA45/20L ... ist für den Betrieb mit Drehzahlreglern bzw. Dimmer ungeeignet.
- Durch Eingriffe in das Produkt erlöschen jegliche Haftungsansprüche.

Geräteaufbau/-abmaße:



*) Betriebsspannung: 230 VAC/50Hz



Tabelle 3 -Abmaße-

Abmaße in mm:	A	B	C
compact	50	242	100
compact-K-D	75	242	100
compact-BR	35	272	115
compact-K, -K-AS	75	272	115

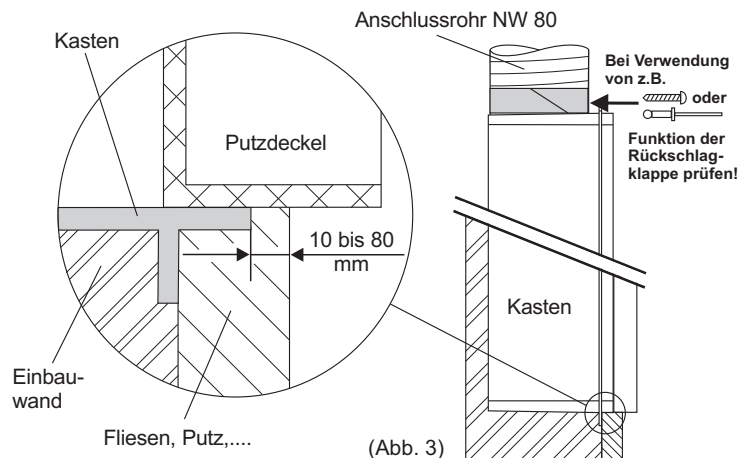


A1) Kastenmontage in Wand/Decke

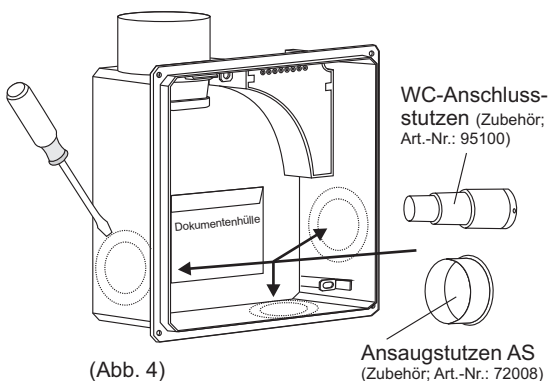
Der Kasten sollte bei der Unterputz- oder Deckenmontage nicht aus der Vormauerung/Decke herausragen. Es ist empfehlenswert, den Kasten ca. 10 mm tiefer einzubauen.

Das Anschlussrohr kann am Ausblasstutzen mit Schlauchschellen, Gewebe- oder Schrumpfband befestigt werden. Bei anderen Befestigungsarten (siehe Abb. 3) ist darauf zu achten, dass die Rückschlagklappe nicht festgelegt bzw. blockiert wird.

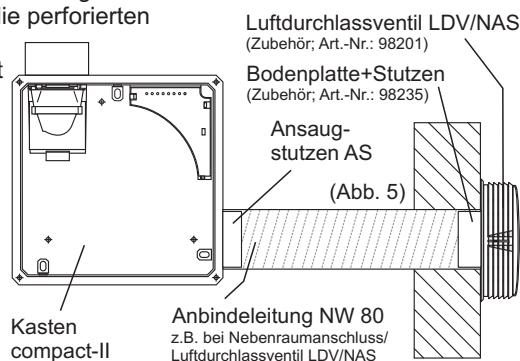
Für die Montage des Kastens in einer Leichtbauwand steht der Befestigungssatz BFS-compact (Zubehör) zur Verfügung.



A2) Montage Ansaug-/Anschlussstutzen Typ AS oder WC



Für den Einsatz des Ansaugstutzen AS oder WC-Anschlussstutzen (Zubehör) können die perforierten Ausbrechöffnungen am Kasten compact (bei Ausführungen mit Brandschutzanforderungen bereits vorgegeben) entfernt werden. Der Stutzen wird von der Kasteninnenseite in die jeweilige Öffnung eingeschoben.

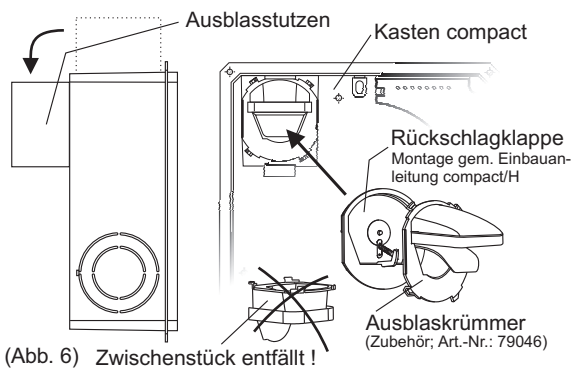


Mit einer Montagevorrichtung (Zubehör) kann der Kasten in jeder Lage (Decken-/Wandeinbau) sicher an einer massiven Wand/Decke befestigt werden (siehe Abb. 7). Der Befestigungssatz BFS-compact (Zubehör) verbessert die Körperschalltrennung zwischen Kasten und Wand.

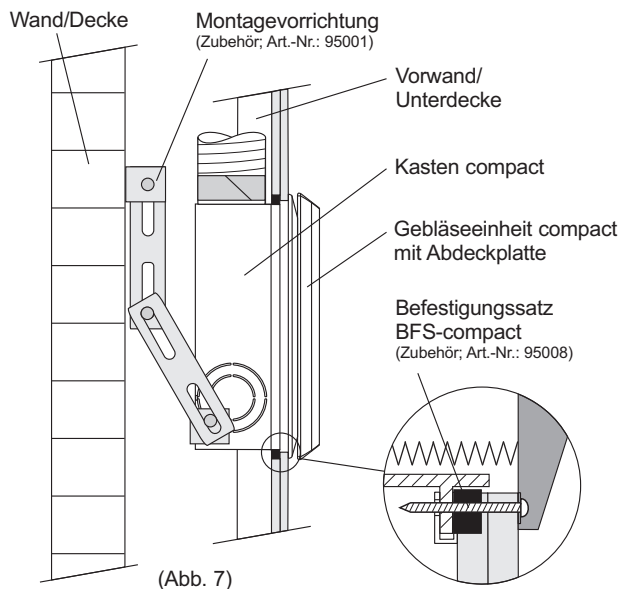
Bei Umbau des Kastens compact in compact/H muss anstatt dem Zwischenstück ein Ausblaskrümmter (Zubehör) im Kasten eingesetzt werden (siehe Abb. 6). Hinweise zum Einbau der Rückschlagklappe siehe „Einbauanleitung Serie compact AP und /H“.

Beim Einbau von Kästen/Absperrvorrichtungen Serie compact-BR, -K oder -K-II sind die allgemeinen bauaufsichtlichen Zulassungen zu beachten!

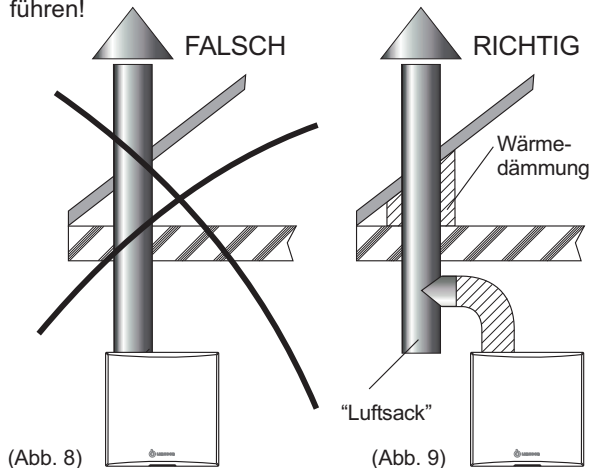
A4) Umbau Kasten compact in compact/H



A3) Einbaubeispiel für Wand-/ Deckenmontage



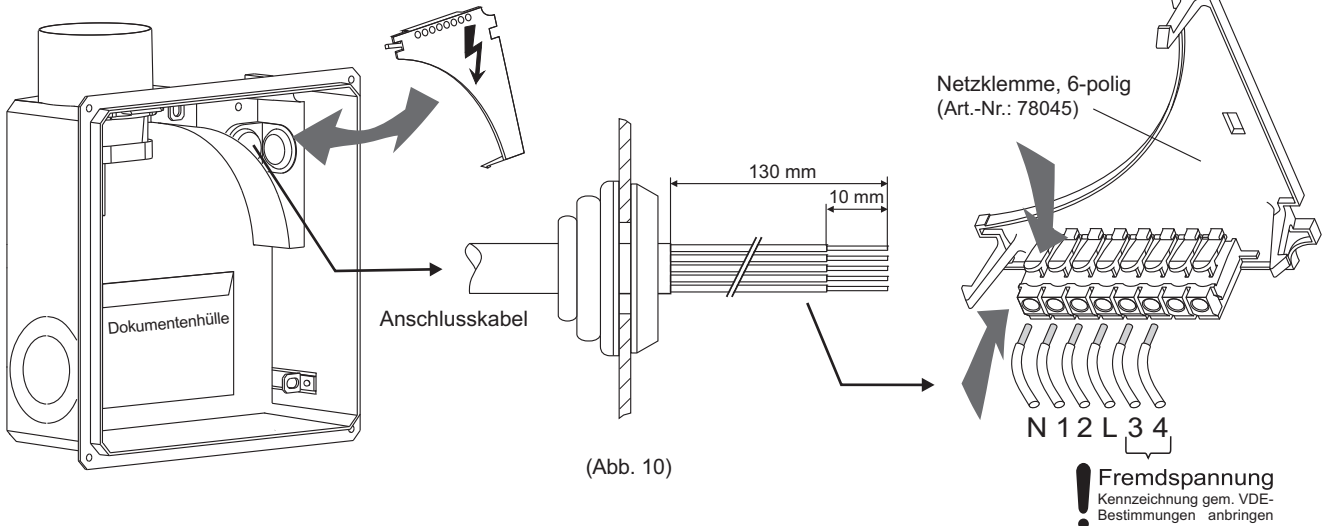
Um Kondenswasserschäden zu vermeiden, sollte das Abluftgerät wie nach Abb. 9 montiert werden. Der „Luft-sack“ dient dazu, eventuell anfallendes Kondenswasser zu sammeln. Eine Anbindung an die Entwässerungsanlage ist nicht nötig. Lüftungsleitungen in Kaltzonenbereichen (z.B. Dachboden) sind wärmegeklämt auszuführen!



B Elektroanschluss

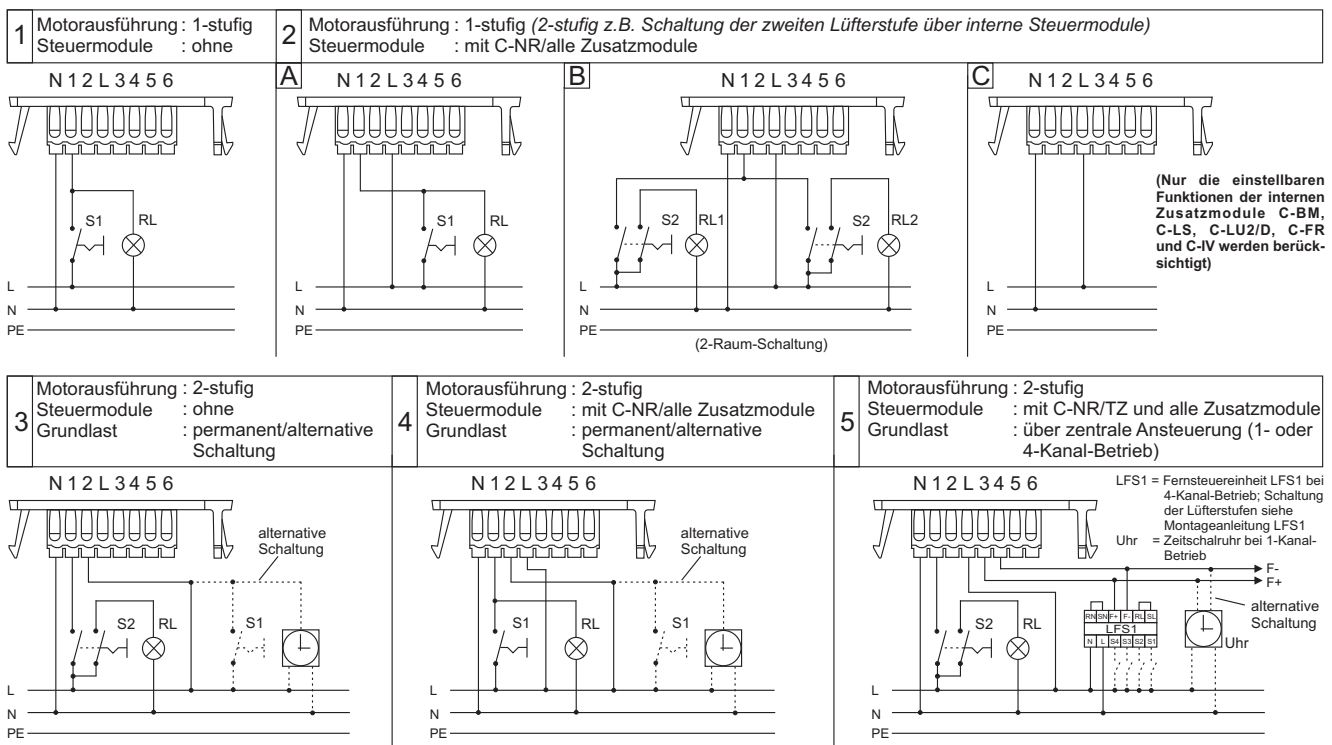
B1) Sicherheitshinweis

Die Montage des Elektroanschlusses erfolgt durch eine Kabeldurchführung von hinten oder seitlich. Es sind die örtlichen EVU-Bestimmungen und Anschlussbestimmungen gemäß VDE 0100 zu beachten. Der Anschluss darf nur von einem konzessionierten Elektriker durchgeführt werden. Bei Montagearbeiten muss das Lüftungsgerät allpolig vom Netz trennbar sein, d.h. entweder sind 2-polige Sicherungen oder bei einpoliger Absicherung unbedingt ein 2-poliger Schalter mit einem Mindestkontaktabstand von 3 mm zu verwenden. Bei einer zentralen Ansteuerung (z.B. C-NR/TZ) ist auf Fremdspannung (Klemme 3 bis 6) zu achten.



(Abb. 10)

B2) Anschlussmöglichkeiten der Netzklammer (Lüfterserie/Motorausführung siehe Tabelle 2 -Leistungsdaten-)



- L = Phase 230 VAC/50 Hz
- N = Nullleiter 230 VAC/50 Hz
- PE = Schutzleiter
- 1 = Klemme Vollaststufe 230 VAC/50 Hz
- 2 = Klemme Teillaststufe 230 VAC/50 Hz
- 3 = Klemme Zentralsteuerung F+ (nur mit Steuermodul C-NR/TZ)
- 4 = Klemme Zentralsteuerung F- (nur mit Steuermodul C-NR/TZ)
- 5 = potentialfreier Kontakt (nur mit Sonder-Leistungsteil und Hilfsrelais C-EK; Schaltleistung 2,0 A, 230 VAC/50 Hz)
- 6 = potentialfreier Kontakt (nur mit Sonder-Leistungsteil und Hilfsrelais C-EK; Schaltleistung 2,0 A, 230 VAC/50 Hz)

- S 1 = Schalter (1-polig)
- S 2 = Schalter (2-polig)
- RL = Raumlampe

- C-NR = Nachlaufmodul (Grundmodul)
- C-NR/TZ = Nachlaufmodul (Grundmodul mit zentraler Ansteuerung)
- C-BM = Bewegungsmelder (Zusatzmodul)
- C-FR = Feuchteregler (Zusatzmodul)
- C-LU2/D = Zeitschaltmodul (Zusatzmodul)
- C-LS = Lichtsensor (Zusatzmodul)

Hinweise für den Elektroanschluss / DIP-Schalter

Die Einstellungsmöglichkeiten der DIP-Schalter für die Steuermodule z.B. C-NR oder C-IV können Sie der jeweiligen Montage-/Bedienungsanleitung entnehmen.

Anschlussbelegungen der Netzklammer in Verbindung mit einer zentralen Ansteuerung (C-NR/TZ), einem Hilfsrelais (C-EK) oder einer 3-stufigen Motorausführung mit C-NR/Zusatzmodule senden wir auf Anfrage zu.

Bei Verwendung von raumluftabhängigen Feuerungsgeräten in Verbindung mit Abluftanlagen darf ein max. Unterdruck von 4 Pa im Aufstellungsraum nicht überschritten werden. Gegebenenfalls ist dies durch geeignete Maßnahmen, z.B. einer Vorrangschaltung für die raumluftabhängige Gastherme, sicherzustellen.

Werden mehrstufige Lüftungsgeräte ohne dem Nachlaufmodul Serie C-NR parallel mit einer Raumlampe geschaltet, ist ein **2-POLIGER SCHALTER** zwingend notwendig. Ein falscher Anschluss führt zur Zerstörung der Elektronik.



C Rückschlagklappe

C1) Funktionsprüfung:

Die Lufrückschlagklappe muss sich leicht öffnen (Öffnungswinkel ca. 90°; Siehe Hinweise unter Punkt A1 -Kastenmontage-, Abbildung 3) und durch die Federkraft wieder selbstständig schließen lassen.

Eventuell anfallender Schmutz ist auf der Dichtfläche und hinter der Ventilplatte zu entfernen.

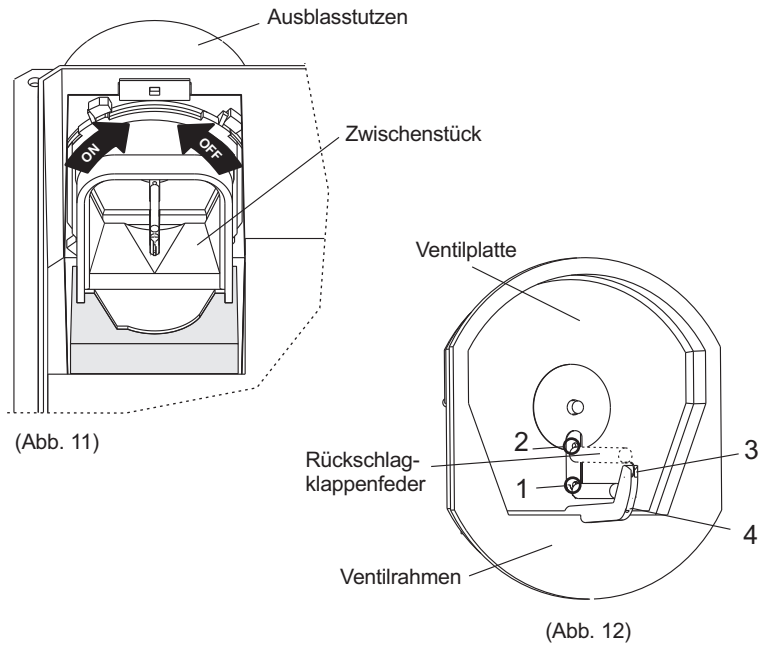
C2) Montage/Demontage:

Rückschlagklappe mit Ventilrahmen auf das Zwischenstück legen und das Zwischenstück mit einer Drehung nach rechts (ON) auf den Ausblasstutzen einrasten lassen (siehe Abb. 11).

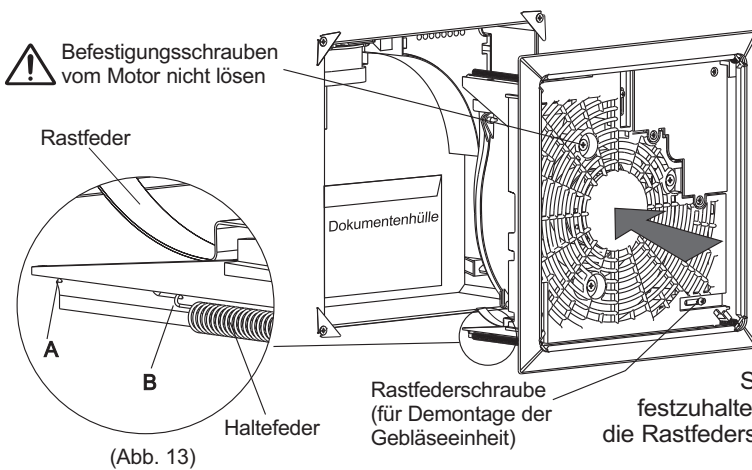
Zur Demontage Zwischenstück nach links (OFF) drehen. Ventilplatte mit Ventilrahmen entnehmen (siehe Abb. 11).

C3) Erhöhung der Federkraft:

Beim Einbau des Kastens mit Ausblasstutzen nach unten muss die Rückschlagklappenfeder von Öse 1 nach 2 und 4 nach 3 umgehängt werden (siehe Abb. 12).



D Endmontage

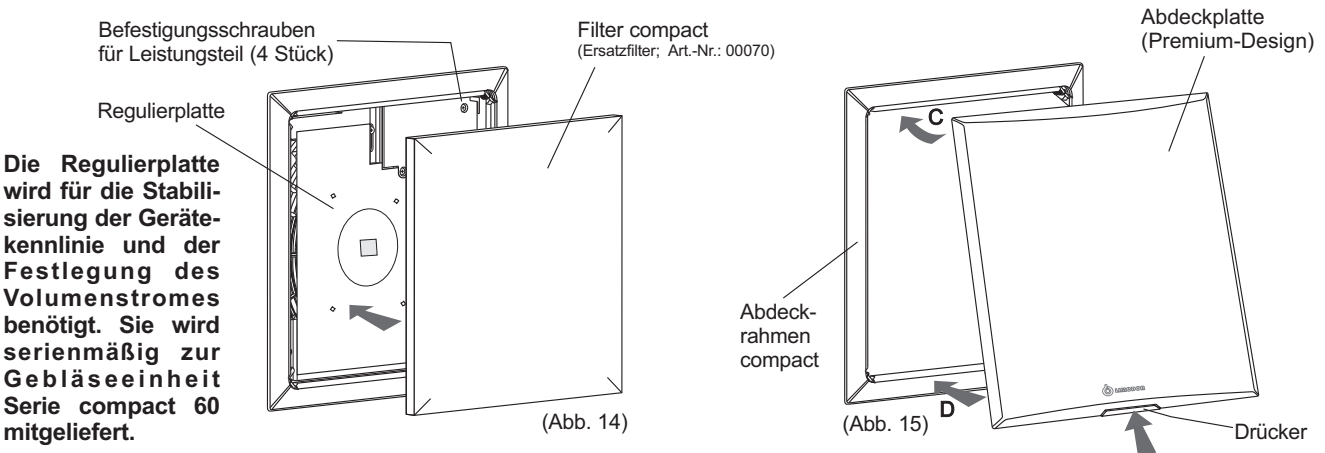


Die Gebläseeinheit wird in den Kasten eingeschoben, bis alle 3 Rastfedern eingerastet sind. Das patentierte Federsystem gleicht bis zu 40 (80) mm zwischen zu tief eingesetztem Kasten und Wand bzw. Gebläseeinheit aus.

Bei einer Einbautiefe von 40 bis 80 mm ist die Haltefeder (siehe Abb. 13) von der Öse A in B umzuhängen. Beim Einschieben der Gebläseeinheit wird die elektrische Verbindung zwischen Netzklammer und Leistungsteil hergestellt.

Zur Demontage des Gebläseeinsatzes werden die 3 Rastfederschrauben gelöst und die Feder mit der Schraube nach innen geschoben. Die Gebläseeinheit ist festzuhalten, da die Federn sich hierbei entspannen! Zur Montage die Rastfederschrauben gegen den Anschlag nach außen festziehen.

Zum Tausch oder Einsetzen der Steuermodule werden die Befestigungsschrauben des Leistungsteiles an der Gebläseeinheit (siehe Abb. 14) gelöst. Die Steuermodule werden ohne Werkzeuge am Leistungsteil oder Nachlaufmodul aufgesteckt. Nähere Einzelheiten sind den Montageanleitungen der jeweiligen Steuermodule zu entnehmen.



Die **Regulierplatte** wird für die **Stabilisierung der Gerätekennlinie** und der **Festlegung des Volumenstromes** benötigt. Sie wird **serienmäßig zur Gebläseeinheit Serie compact 60** mitgeliefert.

Zur Geräteserie compact-II wird die Regulierplatte als Zubehörteil in der Dokumentenhülle (Innenseite Kasten) mitgeliefert und muss nachträglich auf der Gebläseeinheit Serie compact 100 aufgesteckt werden.

Filter mit der farbigen Seite nach innen im Kasten einlegen. Feststehende Haken der Abdeckplatte hinter dem Rahmen ansetzen (C) und Platte andrücken (D). Zum Entfernen der Abdeckplatte den Drücker einschieben und Platte entfernen.

Pflege- und Wartungsanleitung für LIMODOR-Lüftungsgeräte liegt dem Gebläse bei.