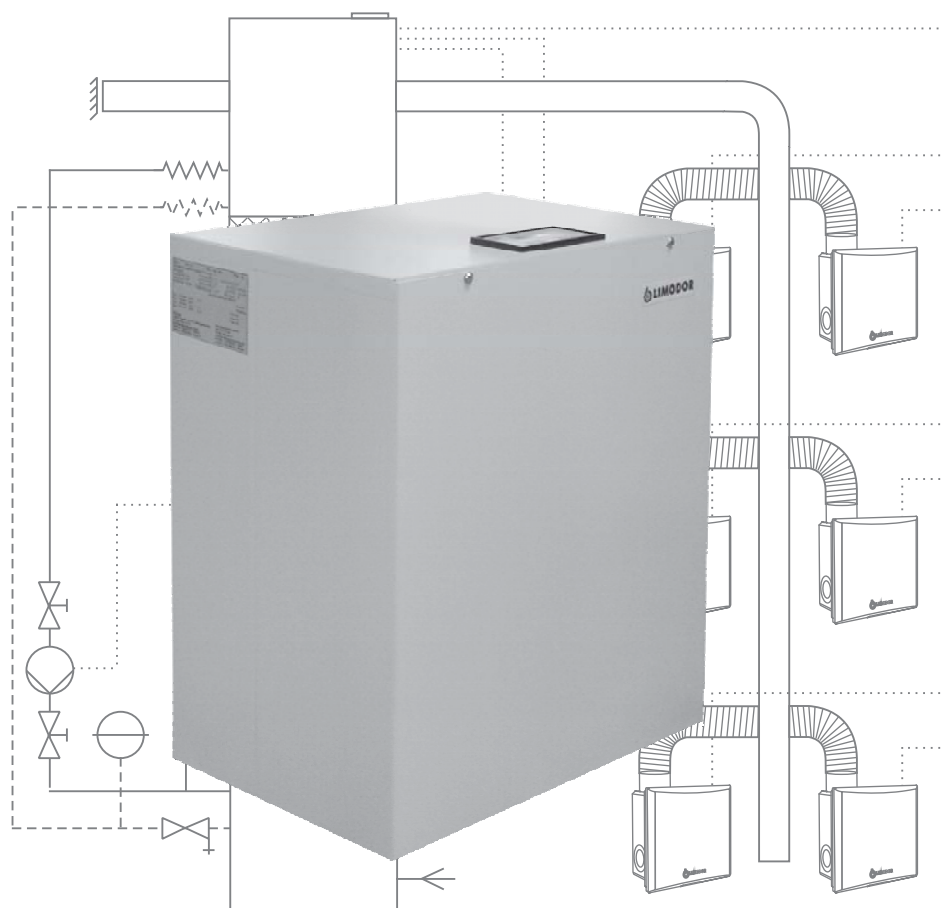


# Montage- und Bedienungsanleitung

## Wärmepumpe WP 100, WP 120 und WP 140 (Ventilatorausgang 230 VAC; TLZ10-Regler)



Sehr geehrter Kunde,

Sie haben mit der Wärmepumpe Serie WP 100 ein Gerät erworben, das Ihre Betriebskosten zur Warmwasseraufbereitung auf ein Mindestmaß beschränkt. Damit Sie die Vorteile des Gerätes in vollem Umfang nutzen können, bitten wir Sie, diese Montage- und Bedienungsanweisung aufmerksam zu lesen. Lassen Sie sich auch von Ihrem Installateur zeigen, welche Bedienungsmöglichkeiten die Wärmepumpe Ihnen bietet.

Falls Sie weitere Fragen zur Benutzung der Wärmepumpe haben, wenden Sie sich bitte an Ihren Installateur oder rufen Sie uns an.

### Inhaltsverzeichnis

Kapitel	Inhalt	Seite
<b>1.0</b>	<b>Allgemeine Hinweise</b>	2
1.1	Haftungshinweis	2
1.2	Transport	2
1.3	Aufstellungsort/-raum	2
<b>2.0</b>	<b>Wärmepumpenanschluss/-betrieb</b>	3
2.1	Wasser-/Luft-/Elektroanschluss	3
2.2	Funktionsbeschreibung	3
<b>3.0</b>	<b>Inbetriebnahme/Wartung/Störung</b>	3
3.1	Erste Inbetriebnahme	3
3.2	Wartung	4
3.3	Störung	4
<b>4.0</b>	<b>Technische Daten</b>	4
4.1	Leistungsdaten	4
4.2	Luftwiderstand	4
4.3	Abmaße	5
4.4	Geräteaufbau	5
<b>6.0</b>	<b>Einbindungsbeispiel Wärmepumpe</b>	5
<b>7.0</b>	<b>Elektrischer Anschluss</b>	6
<b>8.0</b>	<b>Beschreibung WP-Regler</b>	7

## 1.0 Allgemeine Hinweise

### 1.1 Haftungshinweis

Nachfolgende Hinweise sind unbedingt zu beachten, da ansonsten eine Haftung entfällt!

#### 1.1.1 Anlieferung/Verpackung

Stellen Sie die ordnungsgemäße Entsorgung des Verpackungsmaterials entsprechend den gültigen Umweltschutzanforderungen sicher.

#### 1.1.2 Beschädigungen am Gerät

Bei erkennbaren Schäden darf das Gerät nicht angeschlossen werden. In diesem Fall unbedingt beim Lieferanten rückfragen.

#### 1.1.3 Montage- und Bedienungsanleitung

Die Nutzung des Gerätes darf nur gemäß der Bedienungsanleitung erfolgen. Die Montage- und Bedienungsanleitung gehört zum Gerät und ist vom Besitzer des Gerätes sorgfältig aufzubewahren, da sie bei evtl. Reparaturen dem Fachmann zur Verfügung stehen muss.

## Achtung!

Alle Anschlüsse, wie auch die Inbetriebnahme, müssen von einem zugelassenen Fachmann unter Beachtung aller Sicherheitsvorschriften durchgeführt werden. Das Gerät entspricht den einschlägigen Sicherheitsbestimmungen. Eine Reparatur am Elektrogerät oder Kältekreislauf darf nur von einer Fachkraft durchgeführt werden.

## 1.2 Transport

Damit die Wärmepumpe vor Beschädigung geschützt ist, soll sie beim Transport in der Verpackung bleiben.

### Die Wärmepumpe nicht waagrecht oder kopfüber transportieren!

Bei beengten Platzverhältnissen kann die Wärmepumpe kurzfristig in Schräglage oder auch waagrecht getragen werden. Vor der Inbetriebnahme mindestens 1 Stunde senkrecht stehen lassen.

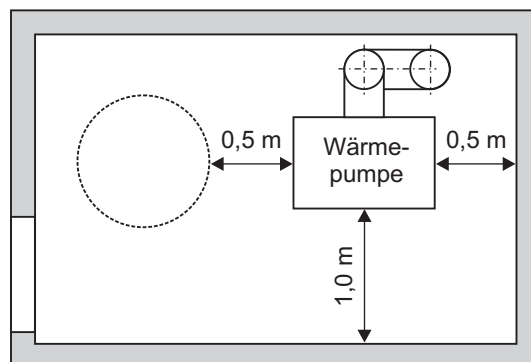
## 1.3 Aufstellungsort/-raum

Die Aufstellung der Wärmepumpe sollte, um hohe Installationskosten zu vermeiden, in der Nähe der Warmwasserentnahmestellen erfolgen. Der Aufstellungsraum muss trocken und frostsicher sein. Aufgrund des Wärmepumpenbetriebes fällt bei der Luftabkühlung Kondensat an, das z.B. über einen Siphon an das Abwassersystem abzuleiten ist.

Abluftrohre zwischen Lüftungsgeräte und Wärmepumpe sind möglichst kurz auszuführen. Lüftungsleitungen in Kaltzonenbereiche (z.B. Dachboden) müssen ausreichend gedämmt werden.

Der ebene Aufstellungsort der Wärmepumpe ist so auszuwählen, dass genügend Arbeitsraum für Montage- bzw. Wartungsarbeiten zur Verfügung steht.

Ein schallentkoppelter Sockel für die Wärmepumpe ist empfehlenswert, wenn ein schwimmender Estrich im Aufstellraum vorgesehen ist.



## 2.0 Wärmepumpenanschluss/-betrieb

### 2.1 Wasser-/Luft-/Elektroanschluss

Gehen Sie beim Anschluss der Wärmepumpe (WP) nach folgender Reihenfolge vor:

1. Heizkreisseitiger Anschluss
2. Luftanschluss
3. Elektroanschluss

#### 2.1.1 Heizkreisseitiger Anschluss

1. Um Körperschallübertragungen der Wärmepumpe zu vermeiden, sollte der heizkreisseitige Anschluss mit körperschallabsorbierenden Anschlusselementen ausgeführt werden.

2. Zur Auslegung des Heizkreises sind die erforderlichen Durchflussmengen, der Druckverlust der WP und des Heizkreises inkl. Wärmetauscher maßgebend. Bei Anschluss von parallel betriebenen WP ist ein hydraulischer Abgleich erforderlich (Anschluss nach "Tichelmann-Prinzip").

3. Die Temperaturdifferenz zwischen Ausgang WP und Eingang Boiler sollte 3 Kelvin nicht überschreiten. Heizkreisleitungen sind zu isolieren.

4. Bei der Befüllung des Heizkreises und während der Erstinbetriebnahme ist darauf zu achten, dass die Leitungen entlüftet werden. Der Einsatz automatischer Entlüftungsventile ist empfehlenswert.

5. Am Vor- und Rücklauf ist zwischen den Absperrventilen und der WP je ein Füll- und Entleerungshahn vorzusehen, damit der Wärmetauscher im Fall einer Verschmutzung rückwärts gespült werden kann.

6. Die Durchflussrichtung des Heizkreises ist zu beachten. Der Vordruck im Ausdehnungsgefäß ist auf das System abzustimmen.

7. Zur Vermeidung von Schmutzablagerungen sind Rohre mit einer korrosionsgeschützten und glatten Innenoberfläche zu verwenden. Empfehlenswert ist ggf. der Einsatz von einem Schmutzfilter.

#### 2.1.2 Luftanschluss (Luftkanal)

1. Der Luftkanalanschluss erfolgt von oben bzw. seitlich (je nach Typ). Hierfür ist die WP mit handelsüblichen Bundkragen auf der Zu- und Fortluftseite ausgerüstet.

2. Die Anschlüsse sind am Gerät gekennzeichnet. Zum einfacheren Service und zur Schallentkopplung sollte der Anschluss an die WP mittels flexibler Rohrleitung erfolgen.

3. Die Abluftleitung (Zuluft für WP, warm) ist gegen Wärmeverlust zu isolieren, wenn die Leitung durch kältere Räume (z.B. Keller) geführt wird. Die Fortluftseite (Abluft WP, kalt) ist ebenfalls wasserdampfdiffusionsdicht zu isolieren, um evtl. entstehender Kondenswasserbildung vorzubeugen.

#### 2.1.3 Elektroanschluss Wärmepumpe

1. Die Anschlussbestimmungen des EVU müssen erfüllt werden. Viele EVU bieten Ihren Kunden für den Betrieb von Wärmepumpenanlagen günstige

Stromtarife an. Dazu müssen gewisse Bedingungen erfüllt werden. Der Anlagenbauer kann diese Anforderungen bereits in seiner Planung berücksichtigen.

2. Um einen gleichzeitigen Betrieb der WP und den Lüftungsgeräten zu gewährleisten, befindet sich im Klemmkasten der Wärmepumpe eine Anschlussmöglichkeit (siehe elektrischer Anschluss) für die Fernsteuerleitung zu den Lüftungsgeräten.

3. Der Temperaturfühler (PT100) des Reglers ist am Boiler anzubringen. Die max. Leitungslänge sollte 50 m nicht überschreiten.

4. Die Netzspannung darf erst zugeschaltet werden, wenn alle Installationsarbeiten (Heiz-/Luftanschluss) abgeschlossen sind.

### 2.2 Funktionsbeschreibung Wärmepumpe

Die Wärmepumpe wird über einen elektronischen Regelthermostat an- bzw. ausgeschaltet. Über eine Fernsteuerleitung und in Verbindung mit einer Relaisansteuerung, werden alle angeschlossenen Lüftungsgeräte in Betrieb genommen. Zur Signalumsetzung müssen die Lüftungsgeräte der Serie compact (2-stufig) mit den Steuermodulen C-NR und C-TZ ausgestattet werden.

#### 2.2.1 Kältemittel der Wärmepumpe

Kältemittel sind Stoffe, die bei niedrigen Temperaturen verdampfen und gleichzeitig eine hohe innere Wärme besitzen. In den Wärmepumpen Serie WP 100 verwenden wir das Kältemittel R134a. Dieses Arbeitsmittel ist nicht brennbar und ungiftig. Es bestehen keine Anforderungen an den Aufstellungsort.

#### 2.2.2 Prinzip der Wärmepumpe

Im Verdampfer wird vom Kältemittel Abluftwärme entnommen, indem es bei niedrigem Druck verdampft. Das Kältemittel wird von einem Verdichter angesaugt und auf ein hohes Druck- und Temperaturniveau gebracht. Im Verflüssiger wird die gewonnene Wärme abgegeben und das Kältemittel verflüssigt sich wieder. Im Drosselorgan entspannt sich der Kältemitteldruck. Der Kreislaufprozess beginnt erneut.

### 3.0 Inbetriebnahme/Wartung/Störung

#### 3.1 Erste Inbetriebnahme

Nehmen Sie die Wärmepumpe/Lüftungsanlage gemeinsam mit Ihrem Installateur in Betrieb. Wasser-, Luft-, und elektrischer Anschluss müssen fertiggestellt sein; Der Warmwasserboiler muss vollständig mit Wasser gefüllt sein.

1. Stellen Sie sicher, dass die bauseitigen Lüftungsgeräte laufen und der Heizkreis entlüftet ist. Die Ablufttemperatur muss min. 12°C betragen. Der Mindestvolumenstrom ist zu beachten!
2. Schalten Sie die Wärmepumpe ein.
3. Stellen Sie die Parameter des Reglers ein (siehe Bedienung des Reglers auf Seite 7).
4. Die Wärmepumpe ist betriebsbereit.

### 3.2 Wartung/Pflege der Wärmepumpe

Die Wärmepumpe selbst ist wartungsfrei!  
Wir empfehlen eine turnusmäßige Sichtkontrolle der Kondensatwanne auf Schmutzablagerungen/freier Ablauf.

Um einen langjährigen, störungsfreien Betrieb der Wärmepumpe sicherzustellen, sind nachstehende Hinweise zu beachten:

- Vor jeder Inbetriebnahme und zu Beginn jeder Heizperiode, muss der Betriebsdruck des Heizkreislaufes überprüft werden. Der Betriebsdruck ist dem jeweiligen Manometer zu entnehmen.
- Die Filter der angeschlossenen Lüftungsgeräte sind je nach Verschmutzungsanfall monatlich zu Reinigen (z.B. durch Absaugen) und min. 1-mal jährlich auszutauschen. (siehe Pflege-/Wartungshinweise zu den Lüftungsgeräten)

## 4.0 Technische Daten

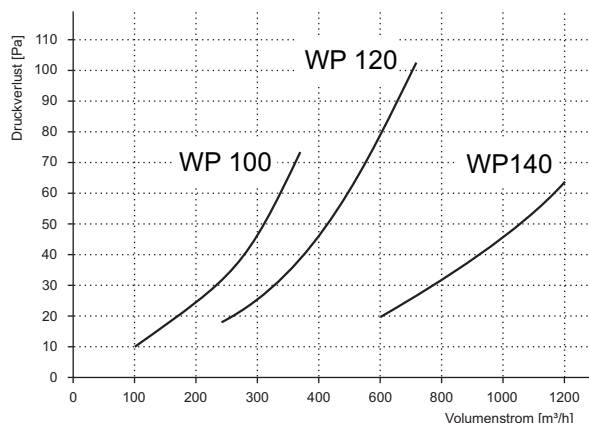
### 4.1 Leistungsdaten

Wärmepumpentyp		WP 100	WP 120	WP 140
Heizleistung A20/W35 (rF. 93%)	kW	1,6	2,1	4,0
Leistungszahl (COP) BO(A20/W35)		3,9	4,0	4,5
Heizleistung A20/W50 (rF. 93%)	kW	1,4	1,9	3,4
Leistungszahl (COP) BO(A20/W50)		3,0	3,2	3,6
Kältemittel Luft-WP/Sole-Wasser		R134a	R134a	R134a
Füllgewicht Kältemittel	kg	0,37	0,70	1,2
min. Abluftvolumenstrom Luft-WP	m³/h	120	300	780
max. Abluftvolumenstrom Luft-WP	m³/h	300	720	1.200
Ablufttemperatur	°C	12 - 35		
Aufheizzeit 15°C auf 55 °C *)	h	10,5	7,5	5,2
Anschluss-NW Zu-/Fortluft Luft-WP	mm	160	250	300
Nennvolumenstrom Heizkreis	m³/h	0,16	0,18	0,33
interner Druckverlust Heizkreis	mbar	50	60	25
max. Vorlauftemperatur Heizkreis	°C	65	65	65
Anschluss Heizkreis (VL/RL)	Zoll	3/4" AG	3/4" AG	1" AG
Nennspannung		230 VAC/50Hz		
Leistungsaufnahme A20/W35	kW	0,40	0,53	0,89
Leistungsaufnahme A20/W50	kW	0,48	0,61	0,94
Absicherung (träge)	A	1x16	1x16	1x16
Eigengeräusch	dB(A)	52	54	52
Gewicht	kg	57	57	65
Gehäusefarbe		weiß (RAL 9016)		

\*) Heizleistungsangaben bezogen auf Volumenstrom; WP 100 = ca. 300 m³/h, WP 120 = ca. 450 m³/h, WP 140 = ca. 1.000 m³/h und einer WW-Speichergröße von 300 Liter

### 4.2 Luftwiderstand

Es ist darauf zu achten, dass der Gesamtdruckverlust (Rohrsystem und Luftwiderstand) nicht zu groß wird, da das Geräusch der Ventilatoren vom Gesamtdruckverlust abhängig ist.



### 3.3 Störung der Wärmepumpe

Bevor Sie den Installateur oder Kundendienst benachrichtigen, prüfen Sie bitte folgende Punkte:

Die Wärmepumpe läuft nicht.

- Betriebsschalter in EIN-Stellung?
- liegt an der Wärmepumpe Spannung an?
- liegt eine Störmeldung des Hochdruckpressostaten an?

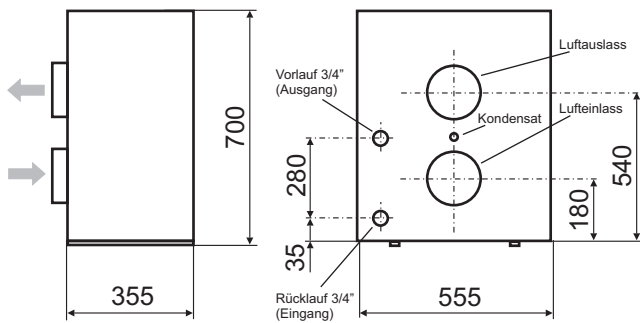
Die Wärmepumpe ist in EIN-Stellung, aber es ist nicht warm genug.

- laufen die angeschlossenen Lüftungsgeräte?
- sind die Filter der Lüftungsgeräte verschmutzt?
- ist die Ablufttemperatur zu niedrig?
- ist Luft in der Heizkreisleitung?
- läuft die Speicherladepumpe?
- siehe Einstellungen Regler Seite 7

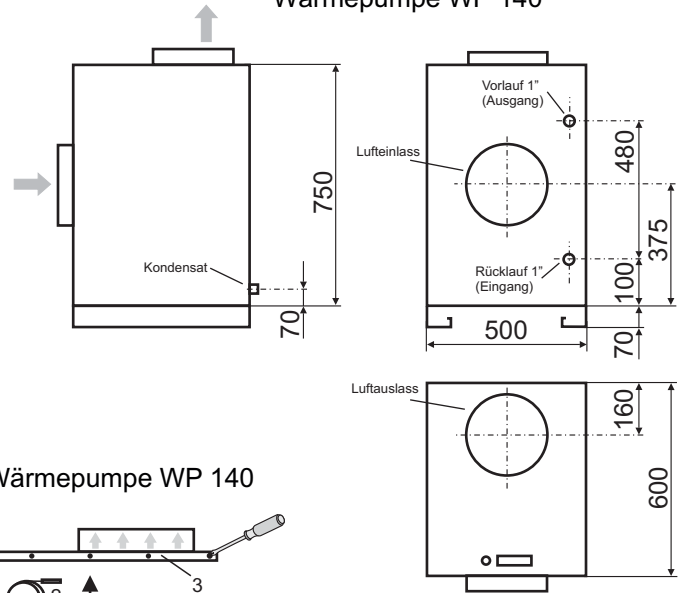
Hinweis: Arbeiten am Kältekreis dürfen nur von autorisierten Kundendienst durchgeführt werden.

### 4.3 Abmaße

Wärmepumpe WP 100 und WP 120

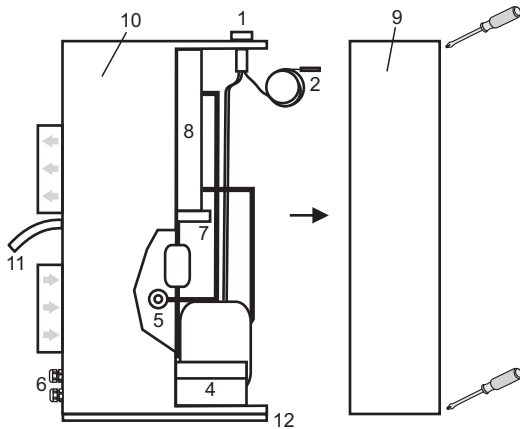


Wärmepumpe WP 140

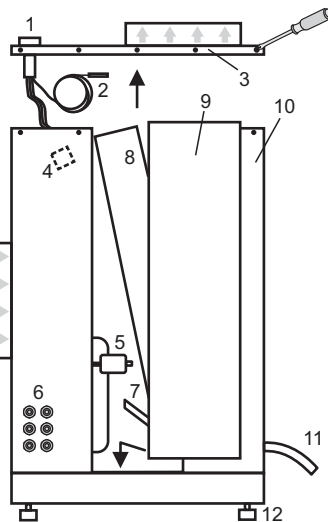


### 4.4 Geräteaufbau

Wärmepumpe WP 100 und WP 120



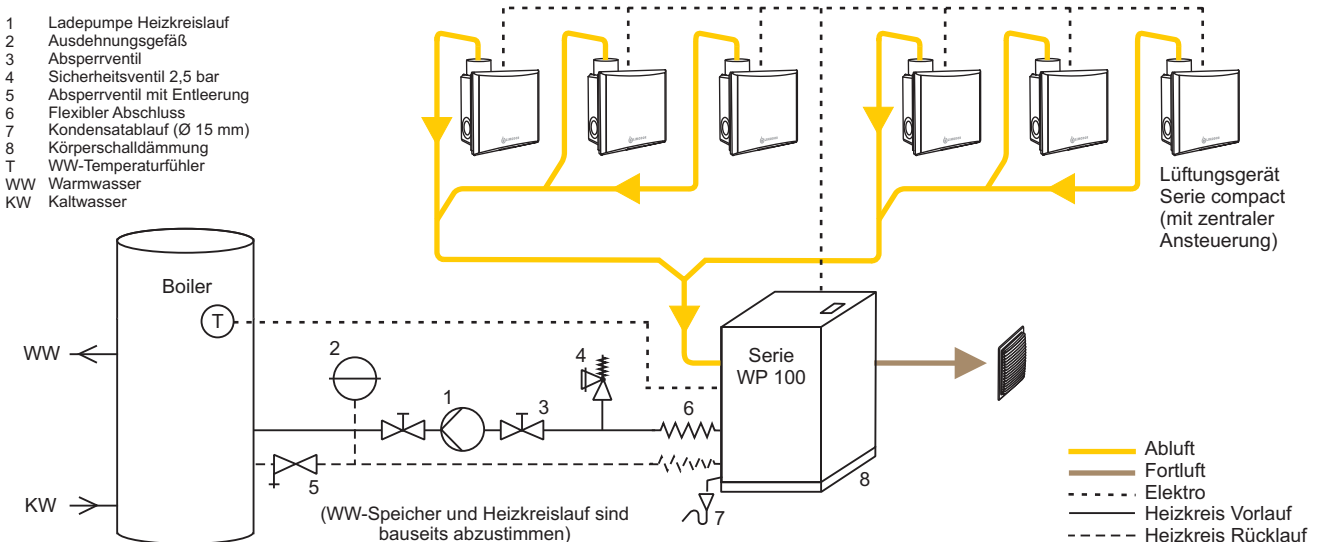
Wärmepumpe WP 140



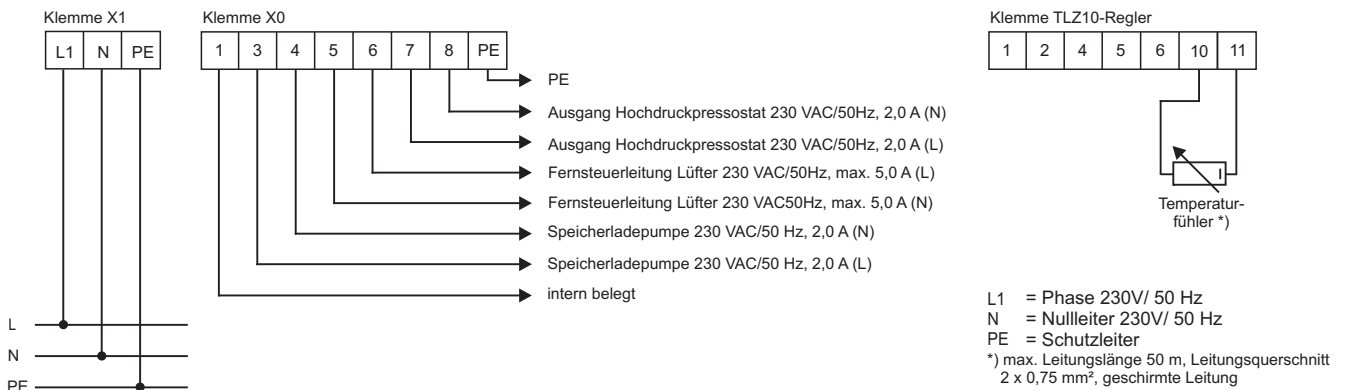
- 1 TLZ10-Regler
- 2 Temperaturfühler PT100
- 3 Abdeckung WP
- 4 Elektrische Anschlussklemmen
- 5 Hochdruck-Pressostat
- 6 Kabeldurchführungen
- 7 Kondensatwanne
- 8 Wärmetauscher
- 9 Seiten-/Frontverkleidung
- 10 Wärmepumpengehäuse
- 11 Kondensatschlauch 1/2"
- 12 Gerätefüße/Schalldämmmatte

### 5.0 Einbindungsbeispiel

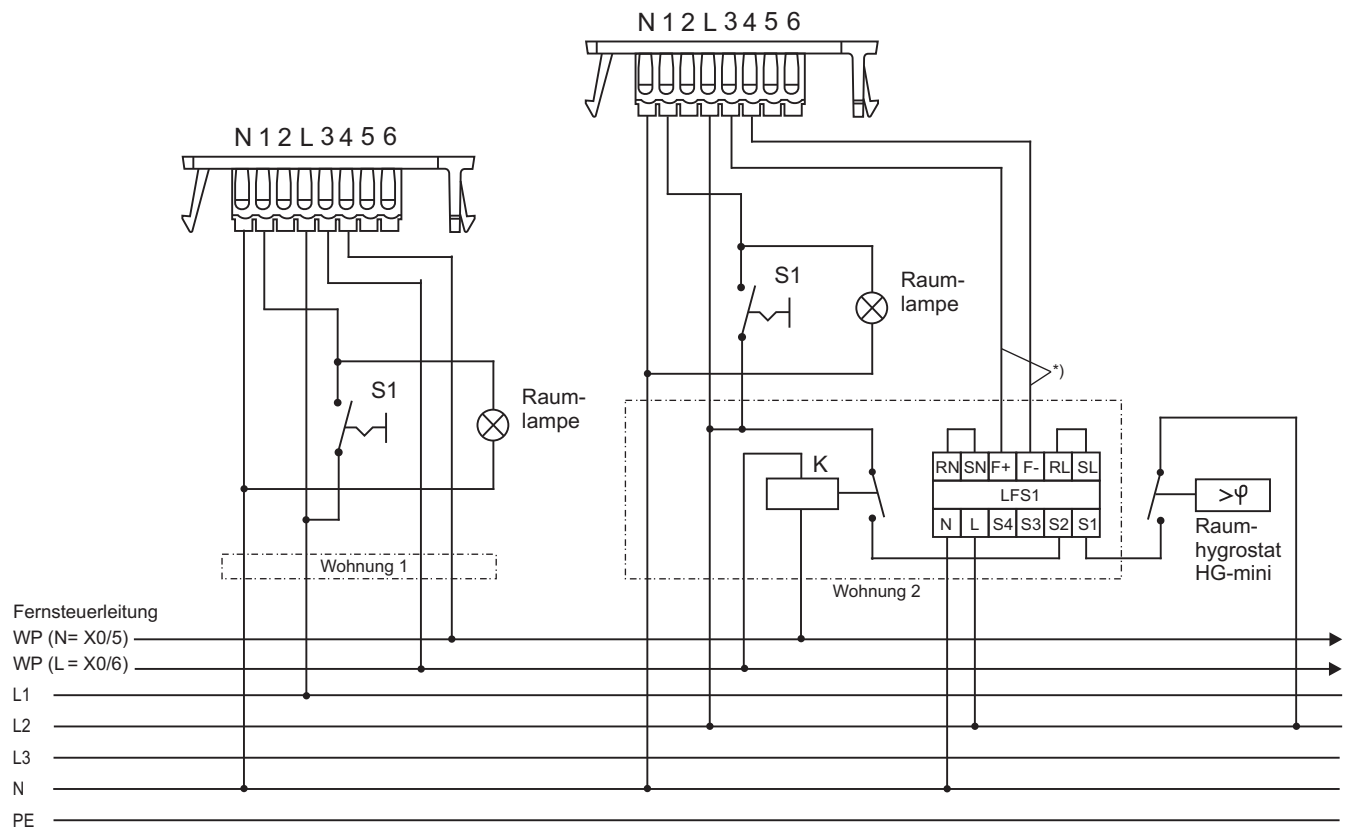
Die nachfolgende Abbildung zeigt ein Einbindungsbeispiel mit Lüftungsgeräten der Serie compact und der Wärmepumpe Serie WP 100. Bitte klären Sie die genaue Gerätezusammenstellung mit Ihrem Installateur ab.



### 6.0 Elektrischer Anschluss Wärmepumpe (Fernsteuerleitung 230 VAC)



### 7.0 Schaltmöglichkeiten für LIMODOR-Lüftungsgeräte z.B. Serie compact (2-stufig) mit C-NR/C-TZ und Wärmepumpe Serie WP 100 (Ausgangsspannung 230 VAC)



- L = Phase 230 VAC/ 50 Hz
- N = Nullleiter 230 VAC/ 50 Hz
- PE = Schutzleiter
- 1 = Klemme Volllast
- 2 = Klemme Teillast
- 3 = Klemme Zentralsteuerung F+ (nur mit Steuermodul C-NR + C-TZ)
- 4 = Klemme Zentralsteuerung F- (nur mit Steuermodul C-NR + C-TZ)
- 5 = } potentialfreier Kontakt (nur mit Sonder-Leistungsteil)
- 6 = } Schalleistung 2,0 A, 230 VAC/ 50 Hz
- S 1 = Schalter (1-polig)
- S 2 = Schalter (2-polig)
- K = Relais

- RL = Raumlampe
- RN = } (Belegung nur in Verbindung mit Steuermodul LSM 24 V)
- SN = }
- RL = }
- SL = }
- S1 = Steuereingang 1 (230 V); Volllast
- S2 = Steuereingang 2 (230 V); Teillast
- S3 = Steuereingang 3 (230 V); Nachtschaltung (Teillast)
- S4 = Steuereingang 4 (230 V); Stummschaltung (kein Betrieb)

- Klemmenbelegung LSM 24V**
- 2 = Steuereingang Null (230 V)
  - 3 = Steuereingang Phase (230 V)
  - 6 = Steuerausgang Null (24 V)
  - 7 = Steuerausgang Phase (24 V)

Bei Verwendung von raumluftabhängigen Feuerungsgeräten in Verbindung mit Abluftanlagen darf ein max. Unterdruck von 4 Pa im Aufstellungsraum nicht überschritten werden. Gegebenenfalls ist dies durch geeignete Maßnahmen, z.B. einer Vorrangschaltung für die raumluftabhängige Gastherme, sicherzustellen.

max. Leitungslänge Fernsteuerleitung : 300 m  
max. Schalleistung LFS 1 : 40 Stück C-TZ



## 8.0 Beschreibung/Bedienung Regler Wärmepumpe Typ TLZ 10

### 8.1 Einstellung Sollwert

Die Taste **P** kurz drücken; auf der Anzeige erscheint "SP" und abwechselnd der eingestellte Wert. Erhöhung mittels Taste **▲**, Reduzierung mittels Taste **▼**.

Bei Betätigung der Taste steigt oder sinkt der Wert jeweils um eine Einheit. Wird die Taste mehr als 1 Sek. gedrückt gehalten, steigt/sinkt der Wert schneller. Verlassen wird der Schnelleinstellmodus durch Drücken der Taste **P** oder auch automatisch, wenn ca. 10 Sekunden lang keine Taste mehr gedrückt wird. Die Anzeige kehrt zum normalen Betriebsmodus zurück.

### 8.2 ON/Stand-by Funktion

Nachdem die Wärmepumpe eingeschaltet wurde, kann es zwei verschiedene Zustände annehmen:

**ON** = Regler nimmt Regelfunktionen an

**Stand-by** = Regler nimmt keine Reglerfunktion an; Die Anzeige ist aus. Es leuchtet das grüne LED Set

Bei Stromausfall und bei Stromrückkehr versetzt sich die Wärmepumpe stets in den Zustand, indem es sich vor dem Stromausfall befand.

Die Funktion ON/Stand-by kann anhand der Taste **U** manuell ausgewählt werden.

### 8.2 Funktion Taste U

Die Taste **U** ist wie folgt konfiguriert:

**OFF** = Die Taste führt keine Funktion aus

**1** = Wird die Taste min. 1 Sekunde lang gedrückt, kann die Wärmepumpe vom ON-Zustand in den Stand-by-Zustand umgeschaltet werden und umgekehrt.

### 8.3 Fehlermeldungen

#### "E1 oder -E1"

Ursache: Der Fühler kann unterbrochen oder kurzgeschlossen sein oder ein Wert messen, der außerhalb des zulässigen Bereiches liegt.

Abhilfe: Den Fühleranschluss am Gerät und die Funktion des Fühlers prüfen.

#### "EEPr"

Ursache: Fehler Innenspeicher

Abhilfe: Die Betriebsparameter überprüfen und ggf. neu programmieren.

#### 8.3.1 Weitere Meldungen

##### "od"

Ursache: Einschaltverzögerung läuft gerade



- ① **Taste P** Wird zur Eingabe des Sollwertes und der Programmierung der Betriebsparameter verwendet.
- ② **Taste ▼** Taste zur Reduzierung der einzustellenden Werte bzw. Parameter auswählen.
- ③ **Taste ▲** Taste zur Erhöhung der einzustellenden Werte bzw. Parameter auswählen.
- ④ **Taste U** Diese ist im Parameter für die Funktion ON/OFF (Stand-by) programmiert.
- ⑤ **LED SET** Signalisiert den Zugriff auf die Programmiermodus und die Programmierenebene der Parameter. Angabe "Stand-by".
- ⑥ **LED OUT** Gibt den Ausgangszustand des Verdichters an. (on, off; blinkend = gesperrt)