

Montage-/Bedienungsanleitung Steuerung AD-UP (für Airodor30)

1. Hinweise zum Produkt/Bestimmungsgemäßer Gebrauch

Mit der **Steuerung AD-UP** (# 99346) können max. 2 Wandlüfter Typ Airodor30 im Einzel- oder Paarbeitrieb mit einem reversierenden Zu-/Abluftbetrieb angesteuert werden. Der Einbau ist in einer Schalterdose (>Ø 60 mm) mit einer Mindesttiefe von 75 mm vorzunehmen.

In Verbindung mit der Klemmenbelegung PT und einer Gebläseeinheit Airodor30/PT (#38048), kann eine automatisch, temperaturgesteuerte Absenkung der eingestellten Taktzeit um -15 Sekunden ausgeführt werden. Die Taktzeitänderung wird wirksam, wenn die Zulufttemperatur 14°C unterschreitet. Die Temperaturmessung wird alle 10 Minuten vorgenommen. Nach Ablauf dieser Zeit entweder der Betrieb weitergeführt oder in die codierte Taktzeit (siehe DIP-Schalter 1) geändert.

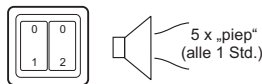
2. Sicherheits-/Montagehinweis

Die Montage der Steuerung ist durch fachkundige Personen vorzunehmen.

- Es sind die örtlichen EVU-Bestimmungen und Anschlussbestimmungen gemäß VDE 0100 zu beachten.
- Der Anschluss darf nur von einem konzessionierten Elektriker durchgeführt werden.
- Bei Montagearbeiten muss die Steuerung allpolig vom Netz trennbar sein, d.h. entweder sind 2-polige Sicherungen oder bei einpoliger Absicherung unbedingt ein 2-poliger Schalter mit einem Mindestkontaktabstand von 3 mm zu verwenden.
- Lesen Sie die Anleitung vor der Montage sorgfältig durch und bewahren Sie diese sorgfältig auf.
- Einstellungen/Codierungen an der DIP-Schalterleiste sind nur bei Trennung der Stromversorgung durchzuführen.
- Die elektrische Sicherheit ist nur dann gewährleistet, wenn das Produkt in der Installationsumgebung installiert wird.
- Durch Eingriff in das Produkt erlöschen jegliche Haftungsansprüche.
- Das Produkt enthält elektronische Bauteile, die als Elektroschrott entsorgt werden müssen. Das Gehäuse besteht aus wiederverwendbarem Kunststoff. Entfernen Sie die Transportverpackung des Gerätes vollständig. Entsorgen Sie die Verpackung umweltgerecht.

3. Filterwechselanzeige (akustisch)

Die Steuerung verfügt über eine zeitgesteuerte Filterwechselanzeige mit Rückstellfunktion.

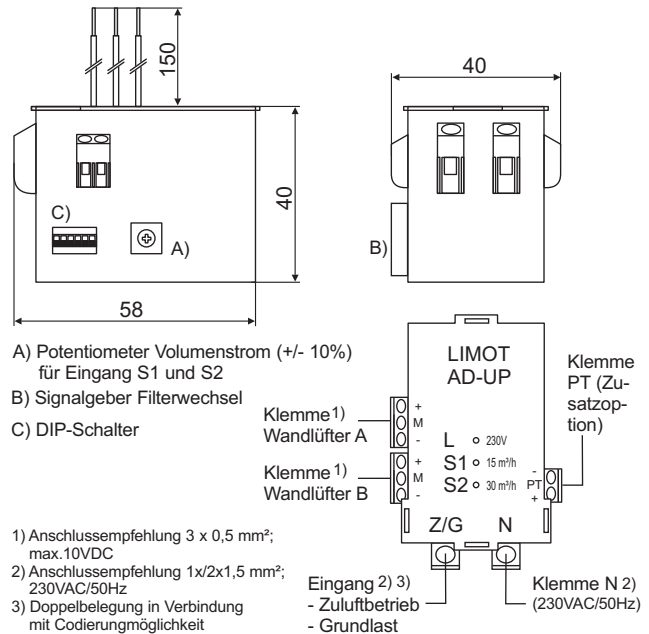


Die Funktion ist über die DIP-Schaltercodierung auswählbar. Das akustische Signal (5 x „piep“-Ton alle Stunde) wird ausgegeben, wenn die Betriebszeit von ca. 30 Tagen abgelaufen ist und einer der Lüfterstufen 15 od. 30 m³/h geschaltet wird.

Der Reset wird automatisch nach einer Wartezeit von 21 Tagen bzw. manuell ausgeführt. Manueller Reset:

- Lüfterschalter für Stufe 15 (S1) bzw. 30 m³/h (S2) ausschalten
- Drücken eines Lüfterschalters (S1 oder S2) in Stellung „EIN“

Hinweis nach DIN EN 60335: Die Steuerung ist nicht dafür bestimmt, durch Personen (einschließlich Kinder) mit eingeschränkten physischen, sensorischen od. geistigen Fähigkeiten oder mangels Erfahrung und/oder mangels Wissen benutzt zu werden, es sei denn, sie werden durch eine zuständige Person beaufsichtigt oder erhalten eine Einweisung, wie das Lüftungsggerät zu benutzen ist. Kinder sollten beaufsichtigt werden, um sicherzustellen, dass sie nicht mit dem Lüftungsggerät bzw. Einzelteilen des Lüftungsggerätes spielen.



Belegung/Beschreibung DIP-Schalter (Codierung)

DIP-Schalter	Funktion	Einstellung DIP-Schalter	
		OFF (unten) *)	ON (oben)
1	Taktung	60 Sek.	45 Sek.
2	Einzel-/Paarbeitrieb	Einzelbetrieb	Paarbeitrieb
3	Grundlüftung über Codierung	aus	an
4	Akustische Filterüberwachung **)	aus	an
5	Volumenstrom Zuluftbetrieb	15 m³/h	30 m³/h
6	Funktion Klemme „Eingang“	Zuluftbetrieb	Grundlüftung

*) Standardeinstellung

**) Resetfunktion nur über Schalteingang S1/S2

4. Technische Daten

Netzspannung (sekundär)	: 230VAC/50Hz	CE
Steuerausgang	: 10 VDC	
Steuerungsart	: PWM	
Leistungsaufnahme/Standby	: 0,7/0,3 W	
Stromaufnahme	: 4 mA	
Montageort	: Schalterdose >Ø 60 mm	
Einsatztemperaturen	: -20 bis 50°C	
Schutzart	: IP20	

5. Zubehör

Lüfterschalter 2-stufig/1-fach (#99611) mit 2-teiliger Wippe inkl. Beschriftung (0/1 und 0/2), Serienschalter sowie Abdeckrahmen (1-fach). Farbe: weiß

Lüfterschalter 2-stufig/1-fach (#99612) mit 2-teilige Wippe inkl. Beschriftung (0/1 und 0/2), Serienschalter, Blinddeckel und Abdeckrahmen (2-fach). Farbe: weiß

Schalterdose LD3/1-fach (#90023) für Steuerung AD-UP und Lüfterschalter. Durchmesser 75 mm, Tiefe = 115 mm.

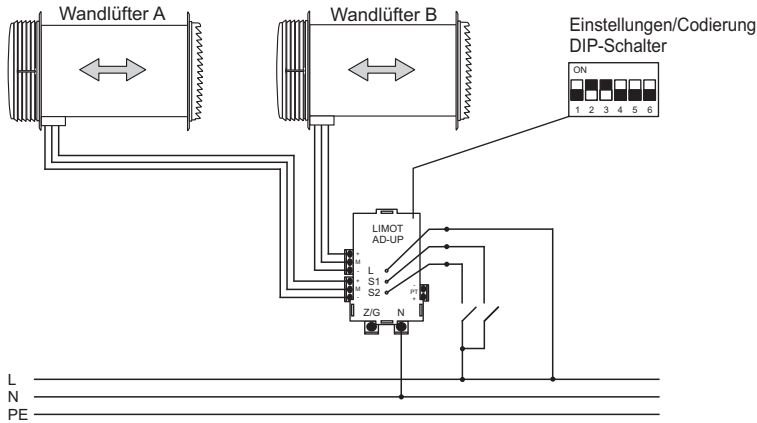
Schalterdose LD2/2-fach (#90088) für Steuerung AD-UP und Lüfterschalter. Durchmesser 68 mm, Tiefe = 75 mm.

Montage-/Bedienungsanleitung Steuerung AD-UP (für Airodor30)

6. Elektroanschlussbeispiele

6.1 Beispiel A

Betriebsweise : Paarbetrieb, 2 x Airodor30
Lüfterstufen 15/30 m³/h : über Schalter
Grundlüftung : permanent (intern über Codierung)



mögliche Lüfrichtung:



Klemmenbelegung Steuerung AD-UP

L = Phase 230VAC/50Hz
 N = Neutralleiter 230 VAC/50Hz
 PE = Schutzleiter
 S1 = Phase Lüfterstufe 15 m³/h
 S2 = Phase Lüfterstufe 30 m³/h
 + = Phase 10VDC
 - = Neutralleiter 10VDC
 M = Signal PWM
 PT = Klemme PT (für Taktzeitabsenkung in Verbindung mit Airodor30/PT)

Schalterfunktion
 S1 = Schalter 1-polig
 S2 = Schalter 2-polig

Einstellungen/Codierung DIP-Schalter

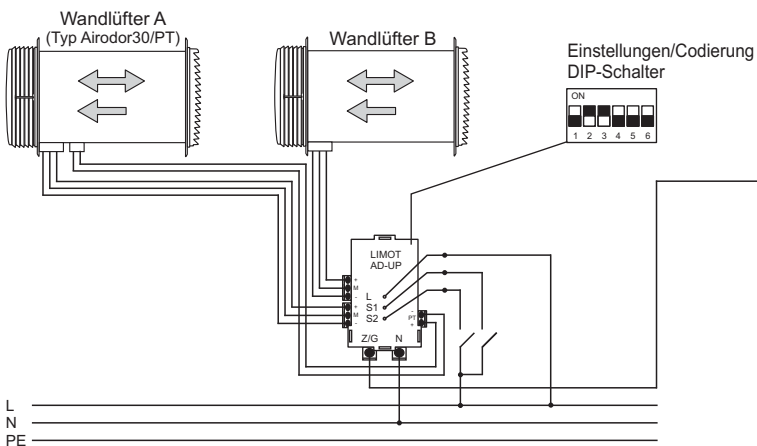
DIP-Schalter	Funktion	Einstellung DIP-Schalter OFF (unten) *)	ON (oben)
1	Taktung	60 Sek.	45 Sek.
2	Einzel-/Paarbetrieb	Einzelbetrieb	Paarbetrieb
3	Grundlüftung über Codierung	aus	an
4	Akustische Filterüberwachung **)	aus	an
5	Volumenstrom Zuluftbetrieb	15 m³/h	30 m³/h
6	Funktion Klemme „Eingang“	Zuluftbetrieb	Grundlüftung

*) Standardeinstellung

***) Resetfunktion nur über Schalteingang S1/S2

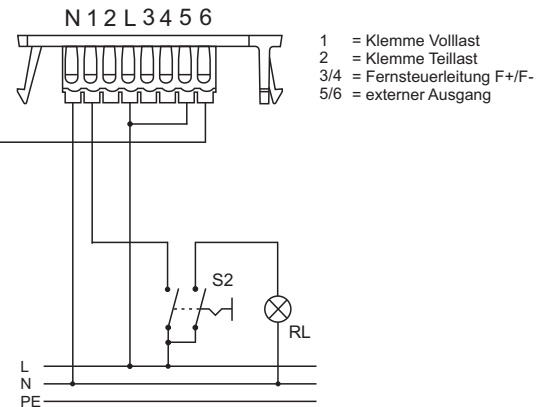
6.2 Beispiel B

Betriebsweise : Paarbetrieb, 1 x Airodor30 und 1 x Airodor30/PT
Lüfterstufen 15/30 m³/h : über Schalter
Grundlüftung : intern über Codierung
Zuluftschtaltung : ja (Stufe 15 m³/h)
Taktabsenkung ab 14°C : ja



Lüfterserie : compact-E
Stufe Volllast : über Schalter/intern über Module
Stufe Teillast : siehe Hinweis A)
Nachlaufmodul : alle (z.B. C-NR, C-NR/TZ,...)
Zusatzmodule : alle (z.B. C-FR, C-IV, C-BM, ...)

A) bei permanenter Teillast ist die Zuluft z.B. über Außenwand-Luftdurchlässe unter Berücksichtigung der Infiltration zu gewährleisten.



1 = Klemme Volllast
 2 = Klemme Teillast
 3/4 = Fernsteuerleitung F+/F-
 5/6 = externer Ausgang

6.3 Beispiel C

Betriebsweise : Einzelbetrieb, 4 x Airodor30
Einzelbetrieb : 45 Sekunden
Lüfterstufe 15 m³/h : über Schalter
Lüfterstufe 30 m³/h : über externen Raumhygrostat HG-mini
Grundlüftung : über Zeitschaltuhr

