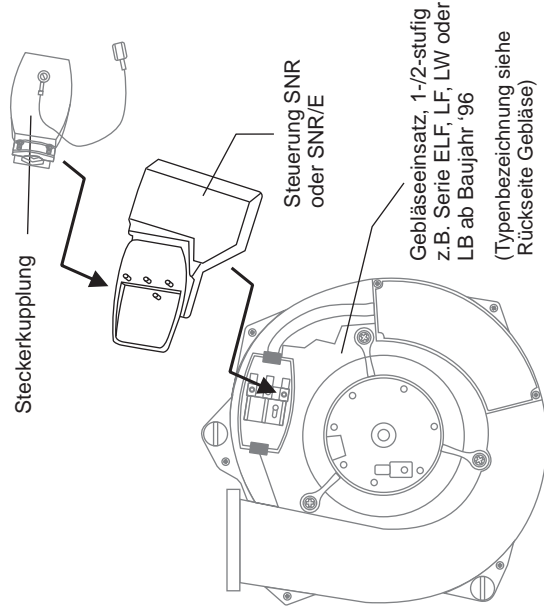


Montage-/Bedienungsanleitung Steuerung SNR und SNR/E

Mit der steckbaren Steuerung SNR können alle Lüftungsgeräte der Serie LF, ELF, LW oder LB um ca. 16 Minuten verzögert ausgeschaltet werden.

Die Steuerung wird einfach zwischen Gebläse und Steckerkupplung gesteckt.

Das SNR/E ist funktionell gleich wie das SNR, hat jedoch zusätzlich eine Einschaltverzögerung von 90 Sekunden.



Die Firma LIMOT haftet nicht für Schäden, die durch bestimmungswidrigen Gebrauch verursacht werden.

LIMOT GmbH & Co. KG Lüftungstechnik
 Untere Wart 13 - 15
 97980 Bad Mergentheim
 Tel.: (0 79 31) 94 49-0
 e-mail: info@limot.de
 Fax: (0 79 31) 94 49-71
<http://www.limot.de>

Sicherheitshinweise/Montage/Techn. Daten

Montage/Demontage/Betrieb

Die Steuerung SNR bzw. SNR/E darf nur in Verbindung mit Gebläsen der Serie ELF, LF, LW oder LB mit der entsprechenden Steckklemme (Gegenstecker) verwendet werden. Der elektrische Anschluss ist gemäß Anschlussbeispielen vorzunehmen.

Technische Daten

Spannung : 230 VAC, 50 Hz
 Schaltleistung, max. : 0,75 A
 Schutzart : siehe Lüftungsgerät
 Schaltfunktion : Nachlauf (SNR); Nachlauf u. Einschaltverzögerung (SNR/E)
 Montage : Lüftungsgeräte mit Steckklemme Serie LF, ELF, LW und LB

Sicherheitshinweise

- Elektrischer Anschluss und Reparaturen dürfen nur von einem konzessionierten Elektriker durchgeführt werden.
- Es sind die örtlichen EVU- Bestimmungen und Anschlussbestimmungen gemäß VDE 0100 zu beachten.
- Bei Montagearbeiten muss der Schalter alppolig vom Netz z.B. mit einer 2-poligen Sicherung (min. 3 mm Kontaktöffnung) trennbar sein.
- Der Schaltmechanismus darf nicht geöffnet werden. Defekte Geräte sind zurückzusenden.
 Werfen Sie die Steuerung nicht in den Hausmüll. Das Gerät enthält Bauteile, die als Elektroschrott entsorgt werden müssen. Das Gehäuse besteht aus wiederverwendbarem Kunststoff.

Elektrische Anschlussbeispiele

