

Die Zulufteinrichtung Serie MLL-ZE/F (#98002) ist speziell für den Einbau in einer Fensterrahmenverbreiterung geeignet. Sie dient vorzugsweise als Luftnachströmung für eine Wohnungslüftung nach DIN 1946-6 bzw. Bedarfslüftung nach DIN 18017-3.

Die Einrichtung bestehend aus einem stufenlos verstellbaren Verschlusselement MLL-VE/F (Farbe ähnlich RAL 9016) mit Z-Line-Filter (Filterklasse G3). Der lackierte, sendzimiervverzinkte Stahlblech-Einbaukasten ist für eine Rahmenverbreiterung von 58 mm ausgelegt. Lieferung inkl. PU-Schaum-Schalldämpfer mit einer geschlossenen Schaumstoffoberfläche und Fliegengitter. Der Volumenstrom ist durch das Verschlusselement regelbar. Die Bedienung erfolgt über Verstellhebel mit einer optischen Anzeige.

Die Einbauteile werden von innen montiert und sind für Reinigungszwecke leicht zugänglich. Die Schalldämmung, bezogen auf eine Eigenfläche von 0,049 m², beträgt 17 dB(A).



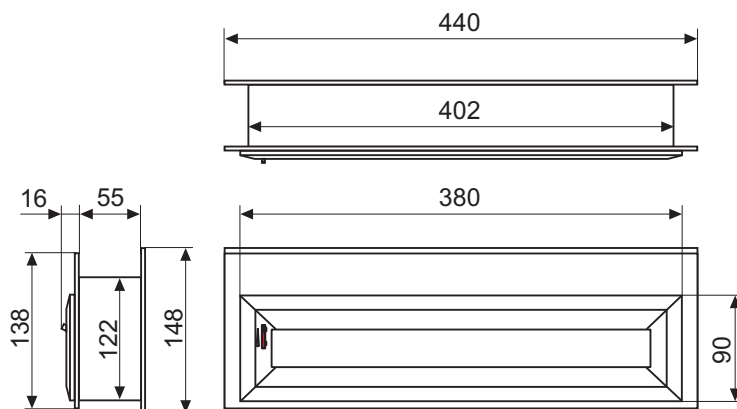
Zubehör



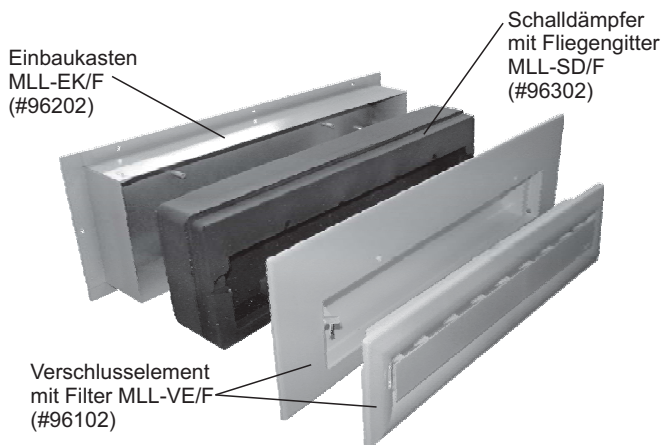
Wetterschutzgitter MLL-ZW9016
(#96700)

Weißes schlagregensicheres Wetterschutzgitter (Farbe: RAL 9016) für die Montage an der Zulufteinrichtung MLL-ZE/F

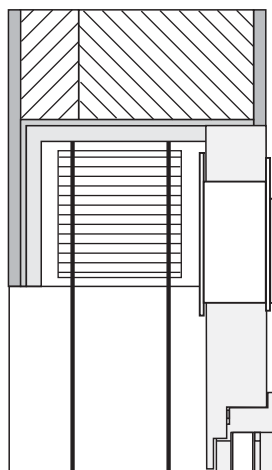
Abmaße



Bitte die Montageanleitung an den Endkunden/Nutzer übergeben!



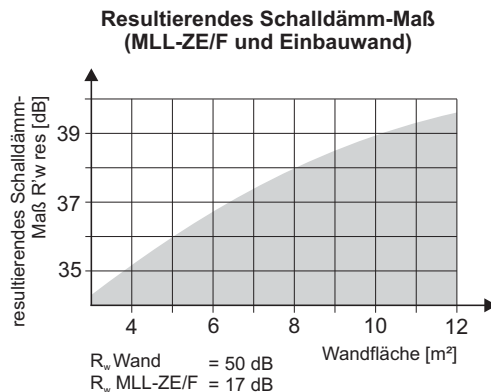
Montagemöglichkeit



Montagemöglichkeit der Zulufteinrichtung MLL-ZE/F oberhalb des Fensters in der Rahmenverbreiterung.

Teilweise Sichtabdeckung des Einbaukastens durch die außenliegender Jalousie. Auf ein Wetterschutzgitter (Zubehör) kann in dieser Montagemöglichkeit ggf. verzichtet werden.

Schalldämm-Maß

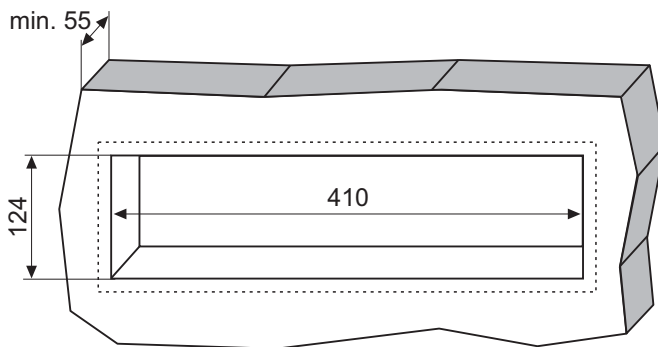


A) Montageschritte

1) Aussparung aussägen

In der Rahmenverbreiterung (Rahmenbreite min. 55 mm) des Fensters wird eine Aussparung (siehe Abb.) aufgezeichnet und ausgesägt.

Ein Überstand von min. 15 mm für die Innen-/Außenabdeckung ist für die Positionierung des MLL-ZE/F zu beachten!

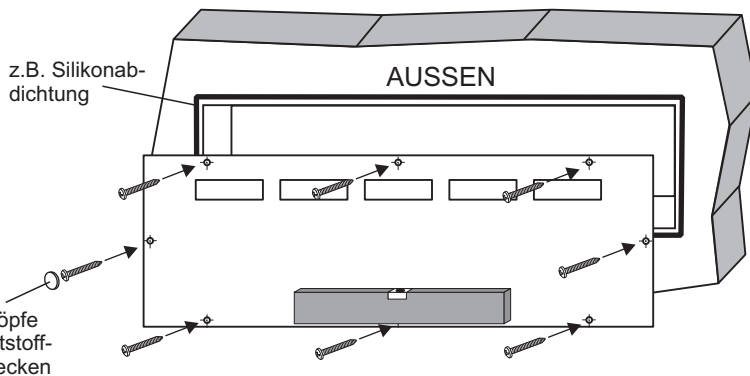


1. Schritt

2.1) Einbaukasten montieren

Einbaukasten von außen in die Aussparung schieben, waagrecht ausrichten und mittels Schrauben 3,9x16 mm (8 x) am Fensterrahmen befestigen. Klebefolie hierzu abziehen und zusätzlich zwischen Einbaukasten und Fensterrahmen eine dauerhafte Abdichtung z.B. mit Silikon anbringen.

Wetterschutzgitter (Zubehör) über die 5 Luft-einlässe positionieren/ausrichten und mittels Befestigungsschrauben montieren. Zwischen Einbaukasten und Wetterschutzgitter eine dauerhafte Abdichtung z.B. mit Silikon anbringen.



2. Schritt

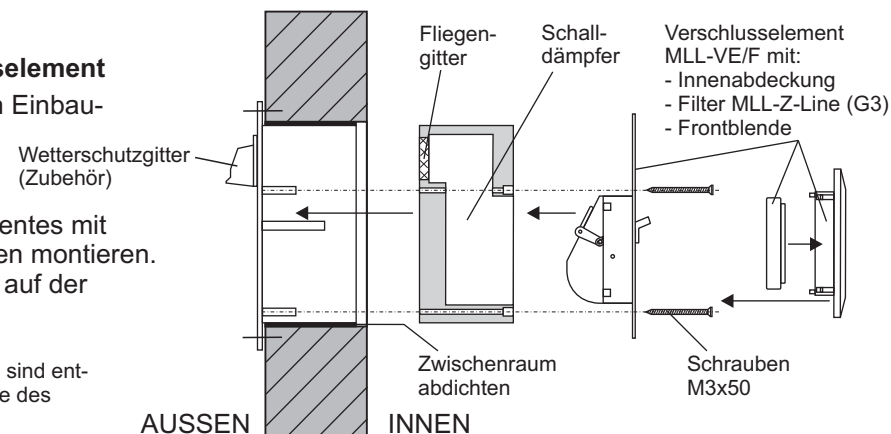
2. Schritt

2.2) Schalldämpfer und Verschlusselement

Schalldämpfer mit Fliegengitter in den Einbaukasten von der Rauminnenseite einschieben.

Innenabdeckung des Verschlusselementes mit 4 Schrauben M3 x 50 am Einbaukasten montieren. Filter in die Frontblende einlegen und auf der Innenabdeckung aufdrücken.

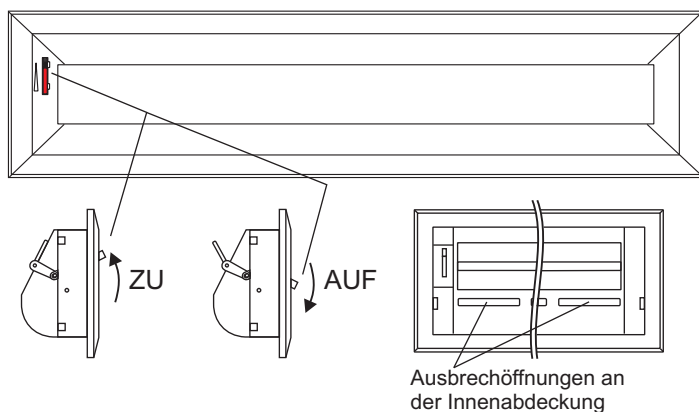
Hinweis: Für Rahmenverbreiterungen > 55 mm sind entsprechende Gewindebolzen M3 für die Montage des Verschlusselementes zu verwenden.



2. Schritt

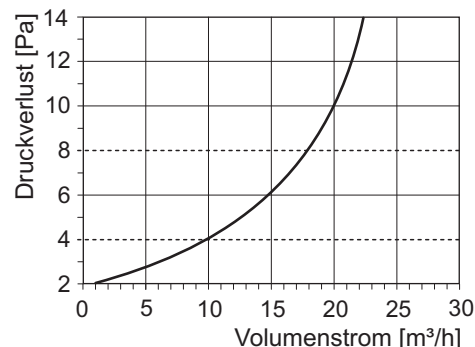
2. Schritt

B) Volumenstrom-Regelung und -Kennlinie



Der Volumenstrom wird am Verschlusselement mit einem Hebel eingestellt. Die Klappenstellung wird optisch angezeigt. Werden alle 4 Ausbrechöffnungen an der Innenabdeckung entfernt, beträgt der Volumenstrom im geschlossenen Zustand ca. 5 bis 8 m³/h.

Volumenstrom-Kennlinie Serie MLL-ZE/F



C) Pflege- und Wartungshinweise

Für einen störungsfreien Betrieb der Zuluftanlage Serie MLL-ZE/F muss von Zeit zu Zeit eine Kontrolle bzw. Wartung durchgeführt werden. Die Zeitintervalle sind auch auf die Gegebenheiten der Luftverunreinigungen abzustimmen. Die Zuständigkeit der Kontroll- oder Wartungsintervalle ist bei der Übergabe der Anlage fallweise festzulegen.

	Kontrollintervalle	Wartungsintervalle	Bemerkung/Maßnahmen
Verschlusselement	nicht erforderlich	alle 2 Jahre	Verschmutzungen entfernen
Filter	alle 3 Monate	jährlich	Reinigung; Filter <i>jährlich</i> tauschen
Fliegengitter	nicht erforderlich	alle 2 Jahre	Verschmutzungen entfernen
Schalldämmung	nicht erforderlich	alle 2 Jahre	säubern ggf. Schalldämmung austauschen