

### A) Einbaukasten MLL-EK/25 bzw. /36

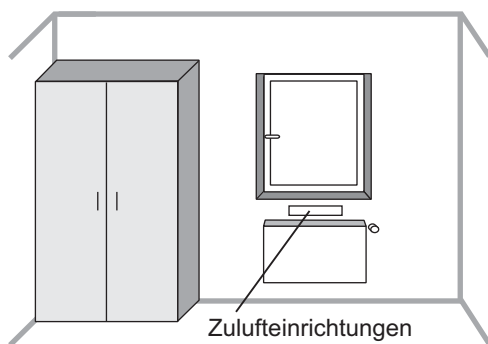
Der 2-teilige Einbaukasten (Schiebehülsen) kann an die Mauerstärke angepasst werden. Bei Verwendung der Schalldämpfer (3 bis 5-teilig) ist bezüglich der Wandstärke nebenstehende Tabelle zu beachten.

Tabelle Wandstärken für Einbaukasten Serie MLL-EK

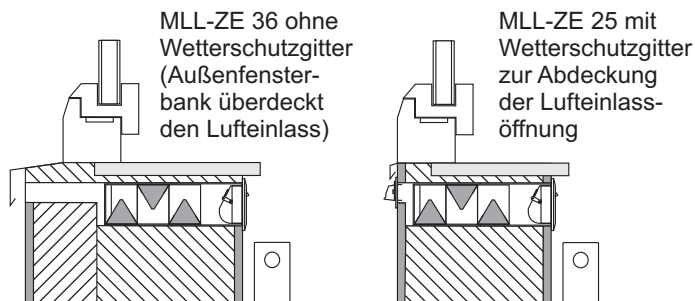
Typ	Schalldämpfer	Ausführung	Wandstärke
MLL-EK/25	MLL-SD/3	3-teilig	min. 250 mm
MLL-EK/25	MLL-SD/4	4-teilig	min. 280 mm
MLL-EK/25	MLL-SD/5	5-teilig	min. 340 mm
MLL-EK/36	MLL-SD/3	3-teilig	min. 360 mm
MLL-EK/36	MLL-SD/4	4-teilig	min. 390 mm
MLL-EK/36	MLL-SD/5	5-teilig	min. 450 mm

#### A.1) Montageort auswählen

Die Zulufteinrichtung sollte nicht durch Vorhänge oder Schränke abgedeckt werden. Für eine bessere Zuluftaufwärmung in den kälteren Jahreszeiten empfehlen wir die Anordnung oberhalb des Heizkörpers.

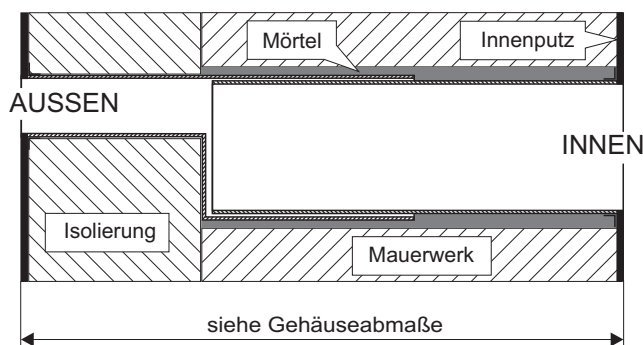


Montagebeispiele

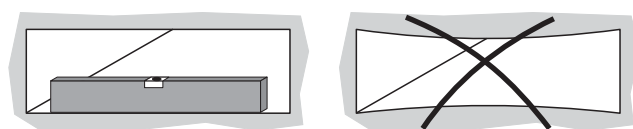


#### A.2) Einbaukasten einsetzen

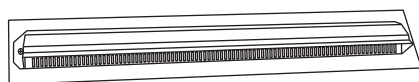
Der Einbaukasten muss wandbündig abschließen und wird in der Rohbauphase in die Außenwand eingebaut. Nach Abschluss der Fassaden- und Innenputzarbeiten werden alle anderen Bauteile ohne Werkzeug in den Einbaukasten eingeschoben.



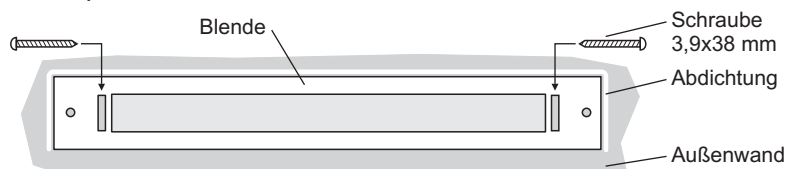
**Der Einbaukasten sollte waagrecht eingemauert werden.** Eine Deformierung oder Verkantung des Einbaukastens ist zu vermeiden.



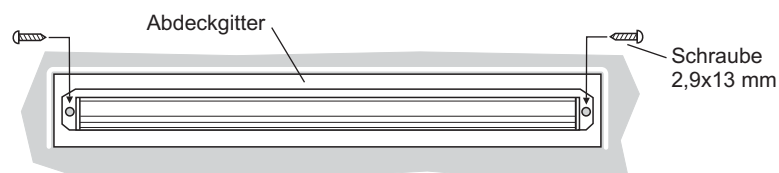
### B) Montage Wetterchutzgitter (Zubehör)



Das schlagregensichere Wetterchutzgitter (Farbe weiß; ähnlich RAL 9016) besteht aus einer Blende und dem Abdeckgitter. Es wird von der Außenseite an den Mauerkasten angeschraubt. Je nach Oberflächenbeschaffenheit der Außenwand ist es empfehlenswert eine Abdichtung z.B. mit Silikon zwischen Aussenwand und der Blende des Wetterchutzgitters anzubringen.



Blende mit Schrauben 3,9x38 mm (3,9x70 mm) am Mauerkasten anschrauben



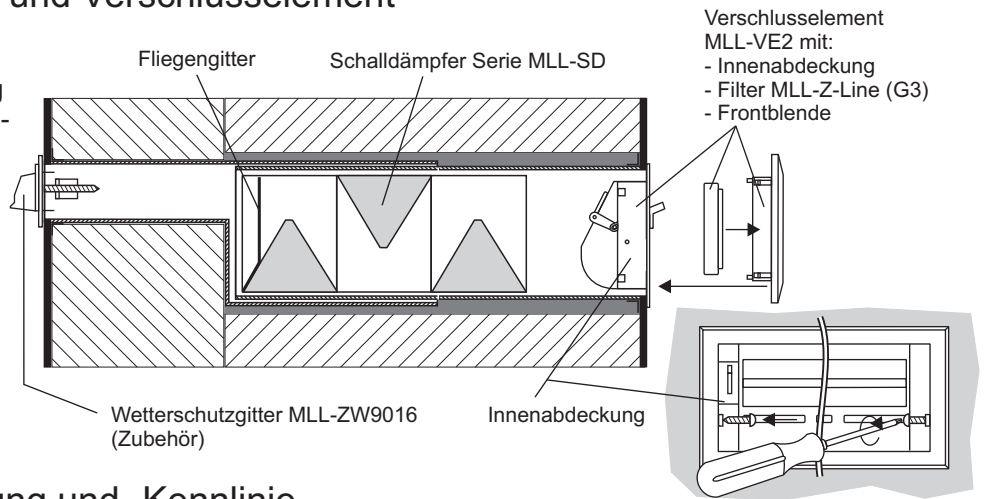
Abdeckgitter mit Schrauben 2,9x13 mm an der Blende anschrauben

## C) Einbau Schalldämpfer und Verschlusselement

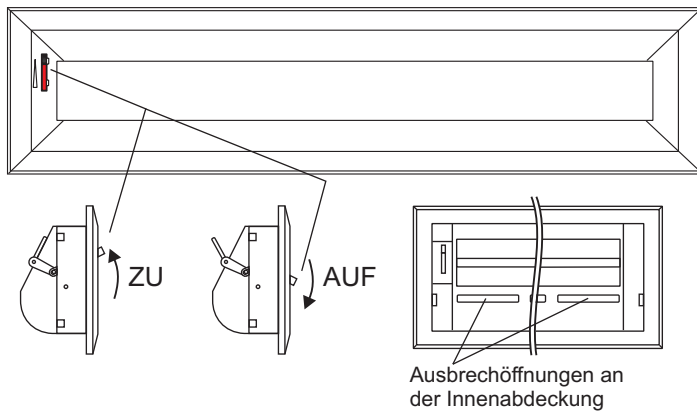
Der Schalldämpfer mit integriertem Fliegengitter wird bis zum Anschlag von der Rauminnenseite in den Einbaukasten eingeschoben.

Die Innenabdeckung wird wandbündig eingesetzt und beidseitig mit 2 Schrauben an der Innenseite des Einbaukastens festgeklammt.

Der Filter kann nach Abnahme der Frontblende gereinigt oder getauscht werden.

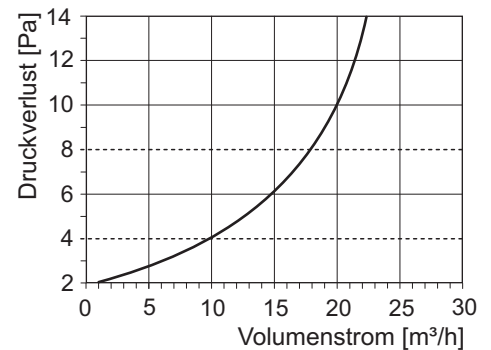


## D) Volumenstrom-Regelung und -Kennlinie

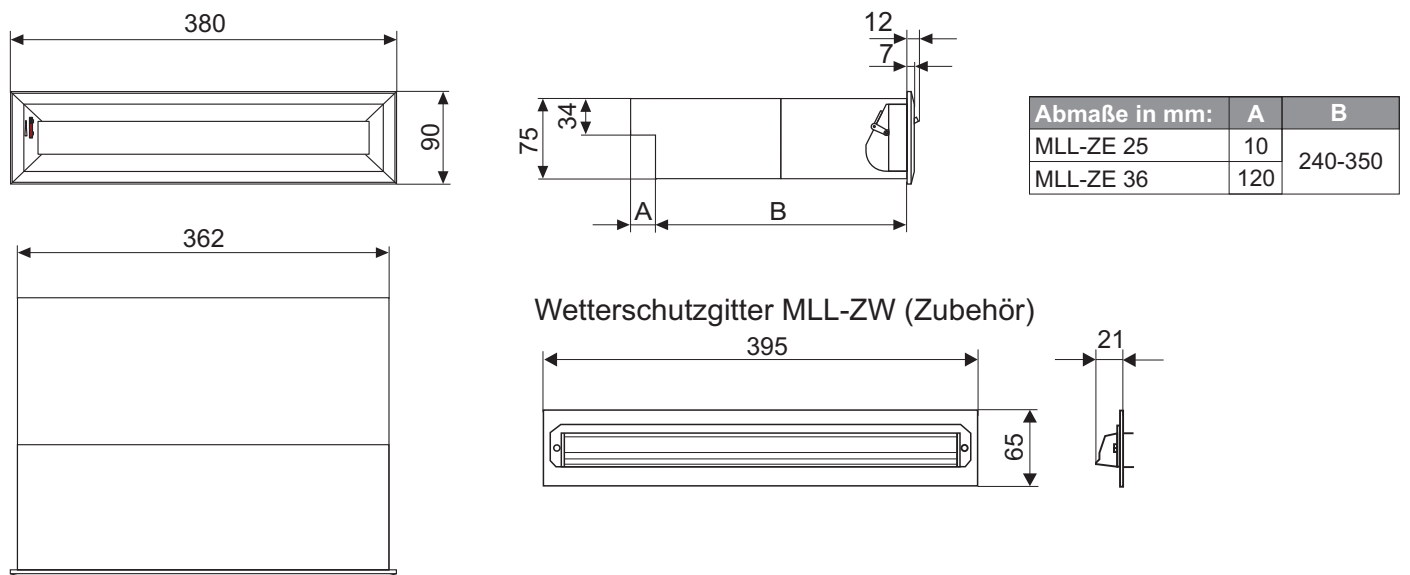


Der Volumenstrom wird am Verschlusselement mit einem Hebel eingestellt. Die Klappenstellung wird optisch angezeigt. Werden alle 4 Ausbrechöffnungen an der Innenabdeckung entfernt, beträgt der Volumenstrom im geschlossenen Zustand ca. 5 bis 8 m<sup>3</sup>/h.

Volumenstrom-Kennlinie Serie MLL-ZE



## E) Produktabmaße



## F) Pflege- und Wartungshinweise

Für einen störungsfreien Betrieb der Zuluftreinrichtung Serie MLL-ZE muss von Zeit zu Zeit eine Kontrolle bzw. Wartung durchgeführt werden. Die Zeitintervalle sind auch auf die Gegebenheiten der Luftverunreinigungen abzustimmen. Die Zuständigkeit der Kontroll- oder Wartungsintervalle ist bei der Übergabe der Anlage fallweise festzulegen.

	Kontrollintervalle	Wartungsintervalle	Bemerkung/Maßnahmen
Verschlusselement	nicht erforderlich	alle 2 Jahre	Verschmutzungen entfernen
Filter	alle 3 Monate	jährlich	Reinigung; Filter <i>jährlich</i> tauschen
Fliegengitter	nicht erforderlich	alle 2 Jahre	Verschmutzungen entfernen
Schalldämmung	nicht erforderlich	alle 2 Jahre	säubern ggf. Schalldämmung austauschen