

Montageanleitung Luftverteiler LVT-10-NW75

Inhaltsverzeichnis

| Kapitel | Inhalt | Seite |
|---------|-------------------------------------|-------|
| 1.0 | Hinweise zum Produkt | 1 |
| | - Bestimmungsgemäßer Gebrauch | |
| | - Wartung/Pflege | |
| | - Montagebeispiel | |
| 2.0 | Lieferumfang | 1 |
| 3.0 | Abmaße/Montagehinweise | 2 |
| | - Montagevorbereitung | |
| 4.0 | Montageschritte | 2 |

1.0 Hinweise zum Produkt

Der Luftverteiler (Art.-Nr.: 62240) aus schalldämmendem Polypropylen (Kurzbezeichnung: EPP, Brandschutzklasse B2 nach DIN 4102) dient als Sammel-/Verteilerkasten für Zu- und Abluft in Wohnungen/Wohnhäusern oder ähnlichen Nutzungseinheiten.

Der Luftverteiler verfügt über maximal 10 Anschlüsse zur direkten Anbindung eines Verbundrohres NW 75. Zur Luftzuführung oder Weiterleitung können Rohre mit handelsüblichen Steckmuffen NW 125 od. 160 mm sowie Ovalrohre 191x79 mm angeschlossen werden. Für Wartungszwecke wird ein Revisionsdeckel mitgeliefert.

- Die Montage des Luftverteilers kann nur durchgeführt werden, wenn entsprechende Erfahrung im Umgang mit den benötigten Werkzeugen vorliegen.
- Lesen Sie die Anleitung vor der Montage sorgfältig durch.
- Bewahren Sie diese Anleitung sorgfältig auf.
- *Die Reinigung des Luftverteilers (Wartungs-/Pflegeintervall: 1 x pro Jahr) ist mit geeigneten Reinigungsmethoden durchzuführen.*
- Die Entsorgung des Luftverteilers ist nach den geltenden Abfallbestimmungen des jeweiligen Bundeslandes vorzunehmen.

1.1 Bestimmungsgemäßer Gebrauch

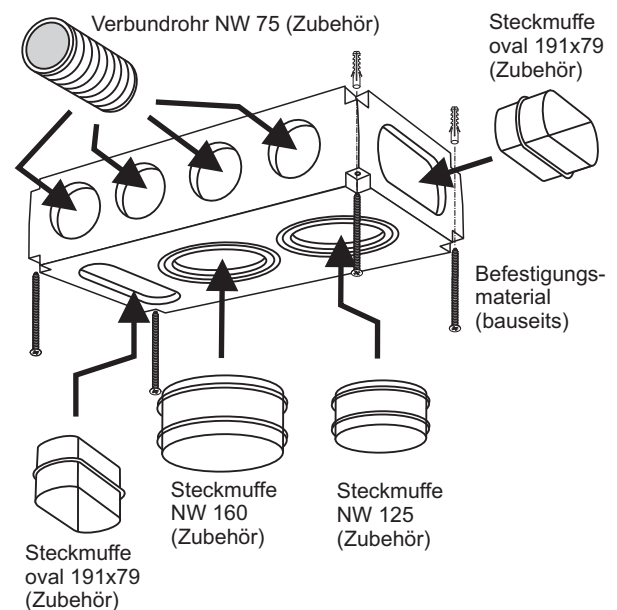
Der Luftverteiler ist für den Unterputzeinbau in Wände, Decken oder als Aufputzvariante (Einbaulage beliebig) einsetzbar. Alle Rohranschlüsse am Luftverteiler sind, um Undichtigkeiten zu vermeiden, spannungsfrei anzubinden. Beim Eingießen in Betondecken ist darauf zu achten, dass Wasser nicht über die Anschlüsse in den Verteiler eindringen kann.

Die Montage ist durch fachkundige Personen vorzunehmen.

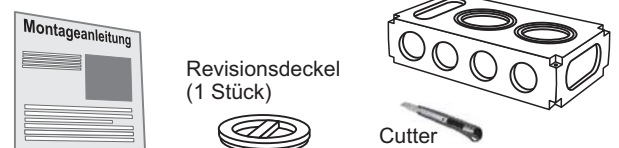
Der Luftverteiler ist nur mit geeigneten Befestigungsmaterialien zu montieren. Verwenden Sie nur technisch einwandfreie und für diesen Zweck vorgesehene Hilfsmittel/Werkzeuge.



1.2 Montage-/Anschlussbeispiele Luftverteiler



2.0 Lieferumfang



2.1 Zubehör (nicht im Lieferumfang enthalten)



Verbundrohr NW 75mm

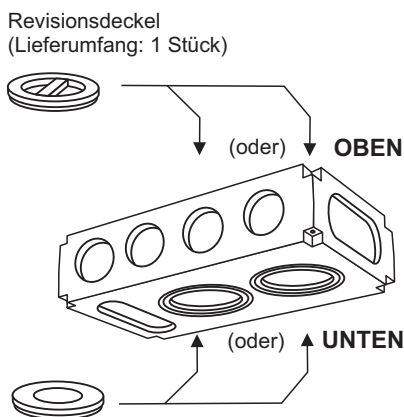
(Art.-Nr.: 62050) Kunststoffrohr NW75 aus geruchsneutralem Polyäthylen (PE). Glattes Innenrohr. Geeignet für Temperaturbereich von -20°C bis 60°C. Lieferlänge als 50 m-Bund.



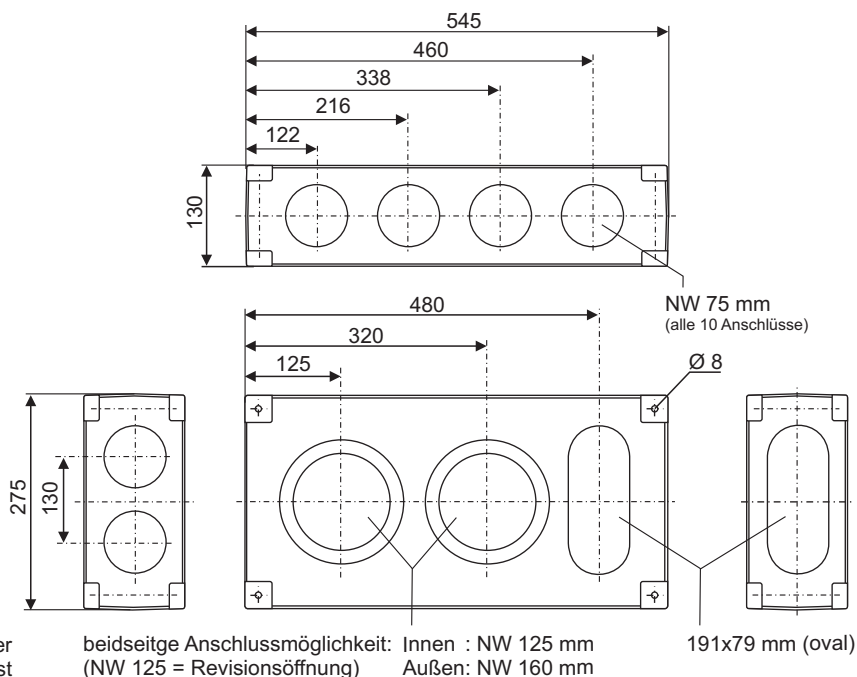
Steckmuffen für Rohranschluss von Rund- oder Ovalrohre (z.B. Verbindungsrohr 191x79 L500 od. handelsübliches Wickelfalzrohr).

Oval 191x79 mm (Art.-Nr.: 62044)
NW 125 mm (Art.-Nr.: 62046)
NW 160 mm (Art.-Nr.: 62047)

3.0 Gehäuseabmaße/Montagehinweise



Der mitgelieferte Revisionsdeckel kann am Luftverteiler an 4 Stellen eingesetzt werden. Die gewählte Öffnung ist mit dem Cutter auszuschneiden.



beidseitige Anschlussmöglichkeit: Innen : NW 125 mm (NW 125 = Revisionsöffnung) Außen: NW 160 mm

3.1 Montagevorbereitung

Der Luftverteiler ist nur innerhalb von Gebäuden/Wohnungen einsetzbar. Die Zugänglichkeit des Luftverteilers ist für Wartungs- und Reinigungszwecke zu ermöglichen. Die Revisionsöffnung am Verteiler wird mittels einem Revisionsdeckel verschlossen/geöffnet.

Die erforderliche Schutzausrüstung zum Umgang mit den Werkzeugen entnehmen Sie bitte der jeweiligen Bedienungsanleitung.

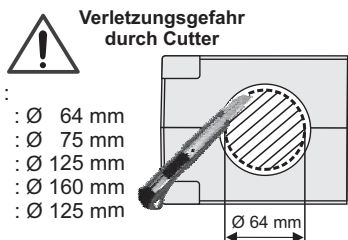
3.2 Anforderungen an die Montagestelle

- Montageort festlegen (Auf-/Unterputz, in Decke eingegossen). Eine ausreichende Tragkraft des Montageortes ist sicherzustellen. *Brandschutzbestimmungen sind ggf. zu beachten!*
- Auf Versorgungsleitungen z.B. elektr. Leitungen an den Bohrstellen achten.
- Der Untergrund muss eben sein.
- Abstände zu angrenzenden Wänden/Decken beachten. Der Abstand ist z.B. abhängig von der Rohrführung oder dem Biegeradius der Anschlussrohre.

4.0 Montageschritte

4.1 Rohranschlüsse vorbereiten.

Benötigte Rohranschlüsse am Luftverteiler mit Cutter entlang der Hilfslinie (innere Vertiefung/Ansenkung) ausschneiden. Ausschnitte oder Reste vollständig entfernen und ggf. Verteiler innen reinigen/säubern.

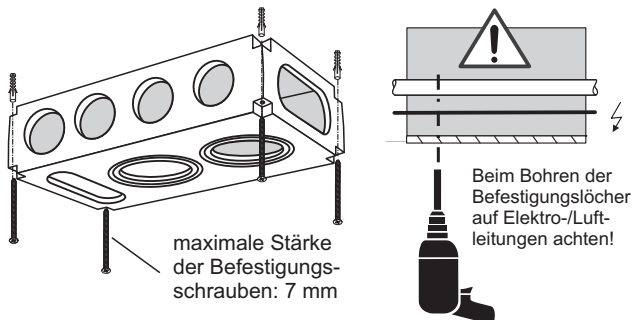


- Freie Öffnungsquerschnitte für :
- Verbundrohr NW 75 : Ø 64 mm
 - HT-Rohre/Stopfen NW75 : Ø 75 mm
 - Steckmuffe NW 125 : Ø 125 mm
 - Steckmuffe NW 160 : Ø 160 mm
 - Revisionsdeckel : Ø 125 mm

Hinweis: Rohröffnungen NW 75 die fälschlicherweise geöffnet worden sind, können mit einem bauseitigen HT-Rohr-Stopfen NW75 verschlossen werden.

4.2 Luftverteiler montieren

Bohrlöcher an Montagewand/-decke anzeichnen und bohren. Luftverteiler mit insg. 4 Schrauben od. Gewindestangen an der Decke oder Wand massiv befestigen.



4.3 Luftleitungsrohre anschließen

Luftleitungsrohre bzw. Steckmuffe in geöffneten Anschlüssen des Luftverteilers bis zum Anschlag „verspannungsfrei“ einstecken (Verbundrohr NW 75 wie in Abb. dargestellt ablängen).

