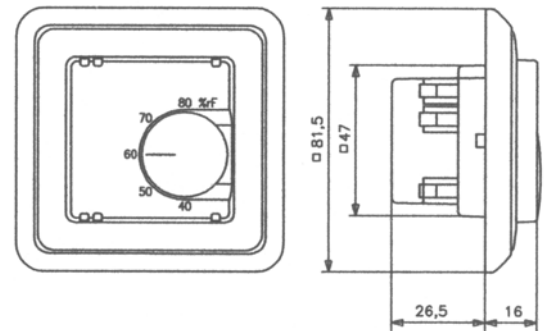


Montageanleitung

Raumhygrostat im Flächenschalterrahmen FHY/UP

Der Raumhygrostat FHY/UP (Art.-Nr.: 99408) ist ein Zweipunktregler für den Einbau in einer Schalterdose und kann mit einem Lüftungsgerät (z.B. in Verbindung mit der Fernsteuereinheit LFS1) zur Entfeuchtung von Bädern oder einer Wohnung verwendet werden. Der Raumhygrostat ist als unabhängige Führungsgröße für eine kontrollierte Wohnungslüftung nach der Energiesparverordnung geeignet.

Das Feuchtigkeitsmessgerät besteht aus mehreren Kunststoffgewebesbändern mit je 90 Einzelfasern. Durch ein spezielles Verfahren erhält jede Faser eine hygroskopische Eigenschaft. Der Raumhygrostat reagiert schnell und exakt auf die Veränderung der Luftfeuchtigkeit. Die Vorgabe des Einschaltpunktes wird über einen Einstellknopf vorgenommen.



Der Raumhygrostat FHY/UP ist wartungsfrei.

Technische Daten

Messbereich	40 bis 80 %rF
Messgenauigkeit	± 4,0 %rF ¹⁾
Schaltdifferenz	ca. 5 %rF
Schaltspannung	24 bis 250 VAC
Schaltvermögen	0,2 A (Induktivlast)
Minimalbelastung	1 mA bei 24 VAC
zul. Umgebungstemperatur	0 bis 50 °C
Gehäuse	Kunststoff
Gehäusefarbe	alpinweiß
Schutzart	IP30
Schutzklasse	II
Montage	Schalterdose, Ø55 mm
Abmessungen	81,5x81,5x16 mm (LxBxH)
Zuleitung	4x1,5 mm ² NYM

1) Mikroschalter bezogen auf 50 % rF

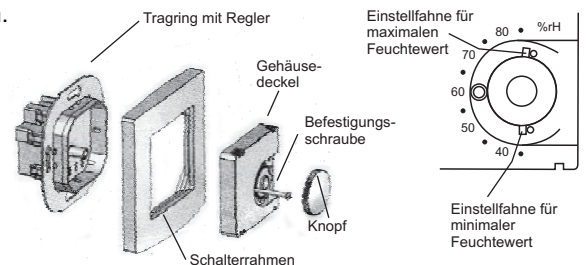
Sicherheitshinweis

- Es sind die örtlichen EVU-Bestimmungen und Anschlussbestimmungen gemäß VDE 0100 zu beachten. Der Anschluss darf nur von einem konzessionierten Elektriker durchgeführt werden.
- Die elektrische Sicherheit ist nur dann gewährleistet, wenn das Produkt in der Installationsumgebung installiert wird.
- Durch Eingriff in das Produkt erlöschen jegliche Haftungsansprüche.
- Das Produkt enthält elektronische Bauteile, die als Elektronikschrott entsorgt werden müssen. Das Gehäuse besteht aus wiederverwendbarem Kunststoff.

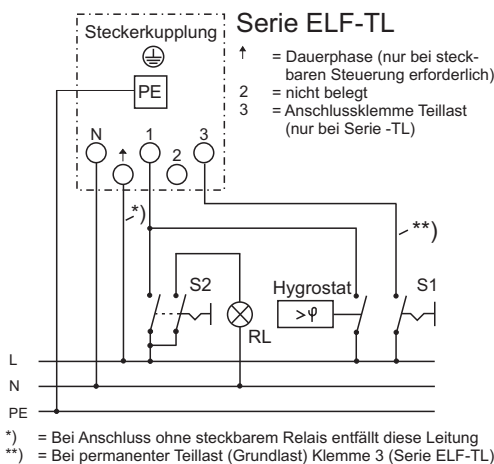
Hinweis nach DIN EN 60335: Der Hygrostat ist nicht dafür bestimmt, durch Personen (einschließlich Kinder) mit eingeschränkten physischen, sensorischen od. geistigen Fähigkeiten oder mangels Erfahrung und/oder mangels Wissen benutzt zu werden, es sei denn, sie werden durch eine zuständige Person beaufsichtigt oder erhielten eine Einweisung, wie der Hygrostat zu benutzen ist. Kinder sollten beaufsichtigt werden, um sicherzustellen, dass sie nicht mit dem Hygrostat bzw. Einzelteilen des Hygrostaten spielen.

Projektierungshinweise

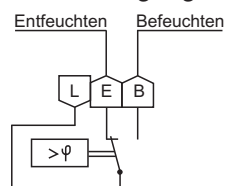
- FHY/UP nicht für sicherheitsrelevante Feuchtigkeitsmessungen verwenden.
- Die Schraubklemmen sind nur für Installationsdrähte zulässig (max. 1 x 2,5 mm² oder 2 x 1,5 mm²).
- Maximal zulässiges Schaltvermögen beachten.
- Der Einbauort sollte möglichst in der Luftströmung liegen.
- Kondensierendes Wasser darf nicht in das Geräteinnere gelangen.
- Der FHY/UP darf nicht auf leitfähigem Untergrund installiert werden.
- Eine rückseitige Fremderwärmung -/kühlung ist auszuschließen.
- Befestigungsschraube vollständig in Gehäusedeckel versenken.



Elektroanschlussbeispiele



Klemmenbelegung FHY



Serie compact (2-stufig)

