

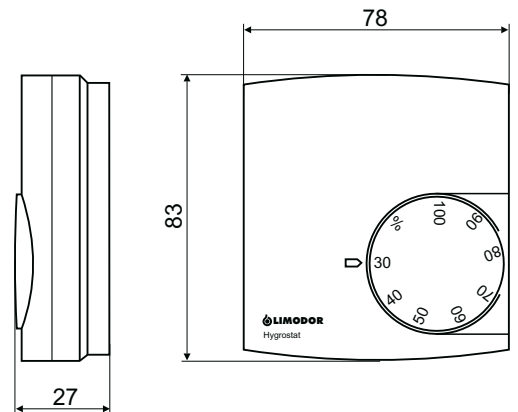
Montageanleitung

Raumhygrostat HG-mini

Der Raumhygrostat HG-mini ist ein Zweipunktregler für die Aufputzmontage und kann zur Entfeuchtung von Bädern oder einer Wohnung verwendet werden. Als Alternative steht der Raumhygrostat HG-mini-I mit einer innenliegenden Einstellskala zur Verfügung. Der HG-mini reagiert auf Veränderung der Umgebungs-Luftfeuchtigkeit. Die Vorgabe des Einschaltpunktes wird über ein Stellrad vorgenommen.

Die Einbaulage ist stehend (siehe Abb.). Der Untergrund muss eben und darf nicht leitfähig sein. Der Einbauort sollte möglichst in der Luftströmung liegen. Eine Montage des HG-mini in unmittelbare Nähe eines Heizkörpers oder eine direkte Sonneneinstrahlung können den Einstellwert verfälschen. Kondensierendes Wasser darf nicht in das Geräteinnere gelangen.

Bestelldaten: Raumhygrostat HG-mini : Art.-Nr.: 99401
 Raumhygrostat HG-mini-I : Art.-Nr.: 99403
 Adapterplatte (Zubehör) : Art.-Nr.: 90072



Technische Daten

Messbereich	30 bis 100 %rF
Messgenauigkeit	ca. 3 %rF
Schalt Differenz	ca. 4 %rF
Schaltspannung	24 bis 250 VAC
Schaltvermögen (Induktivlast)	0,2 A
Minimalbelastung	1 mA bei 24 VAC
zul. Umgebungstemperatur	10 bis 60 °C
Gehäuse-/farbe	Kunststoff / alpinweiß
Schutzart/-klasse	IP30 / II
Montage	Aufputz

1) Mikroschalter bezogen auf 50 % rF

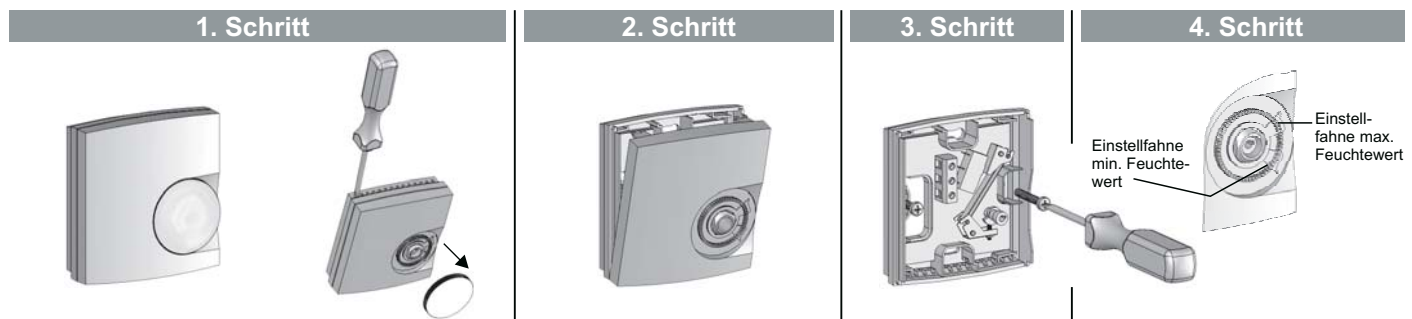
Sicherheitshinweis

- Es sind die örtlichen EVU-Bestimmungen und Anschlussbestimmungen gemäß VDE 0100 zu beachten. Der Anschluss darf nur von einem konzessionierten Elektriker durchgeführt werden.
- Die elektrische Sicherheit ist nur dann gewährleistet, wenn das Produkt in der Installationsumgebung installiert wird.
- Durch Eingriff in das Produkt erlöschen jegliche Haftungsansprüche.
- Das Produkt enthält elektronische Bauteile, die als Elektronikschrott entsorgt werden müssen. Das Gehäuse besteht aus wiederverwendbarem Kunststoff.

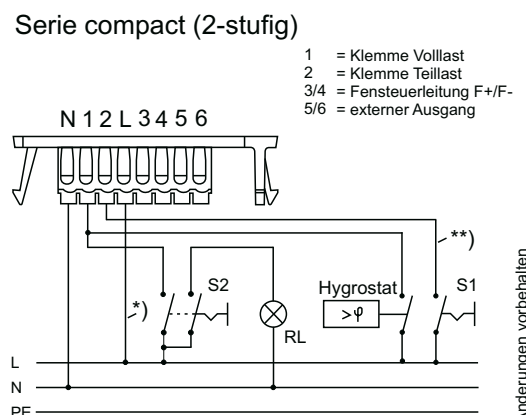
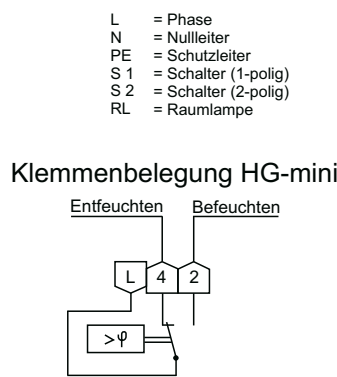
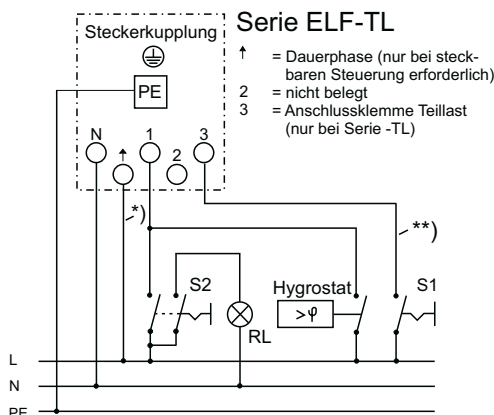


Hinweis nach DIN EN 60335: Der Hygrostat ist nicht dafür bestimmt, durch Personen (einschließlich Kinder) mit eingeschränkten physischen, sensorischen od. geistigen Fähigkeiten oder mangels Erfahrung und/oder mangels Wissen benutzt zu werden, es sei denn, sie werden durch eine zuständige Person beaufsichtigt oder erhalten eine Einweisung, wie der Hygrostat zu benutzen ist. Kinder sollten beaufsichtigt werden, um sicherzustellen, dass sie nicht mit dem Hygrostat bzw. Einzelteilen des Hygrostaten spielen.

Montageschritte



Elektroanschlussbeispiele



*) = Bei Anschluss ohne steckbarem Relais entfällt diese Leitung

**) = Bei permanenter Teillast (Grundlast) Klemme 3 (Serie ELF-TL) oder Klemme 2 (Serie compact; 2-stufig) direkt auf L (Phase) anschließen

