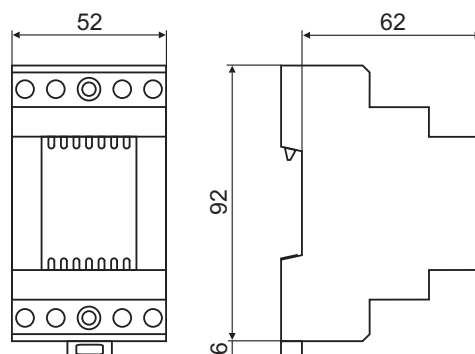


# Montageanleitung

# Fernsteuermodul LSM24V

Das Fernsteuermodul LSM24V ist ein elektronisches Steuermodul mit einer Ausgangsspannung von 24 Volt.

Mit dem Steuermodul kann die zentrale Ansteuerung LTZ3 (Serie LF) oder das Fernsteuermodul C-TZ (Serie compact) direkt bzw. über die Fernsteuer-einheit LFS1 angesteuert werden.



## Technische Daten

Betriebsspannung	230VAC/50 Hz
Ausgangsspannung	24 VAC
Ausgangsleistung	12 VA
Schutzart	IP 20
Zulässige Umgebungstemperatur	-10° bis +55°C
Montage	Einbau im Schaltschrank, 35 mm Profilschiene

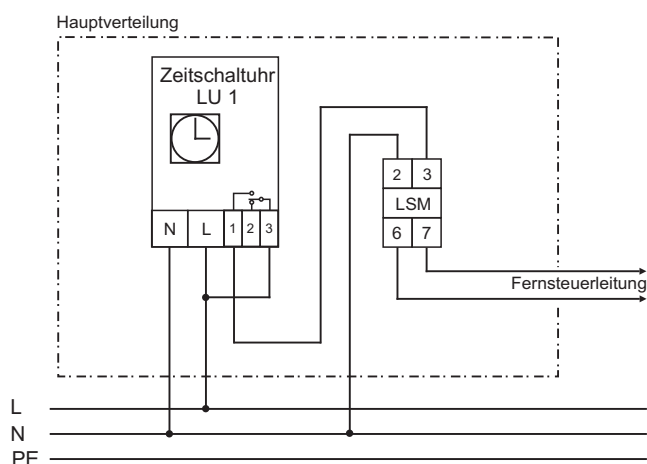
Wir empfehlen eine Steuerleitung mit abgeschirmtem Kabel

## Sicherheitshinweis

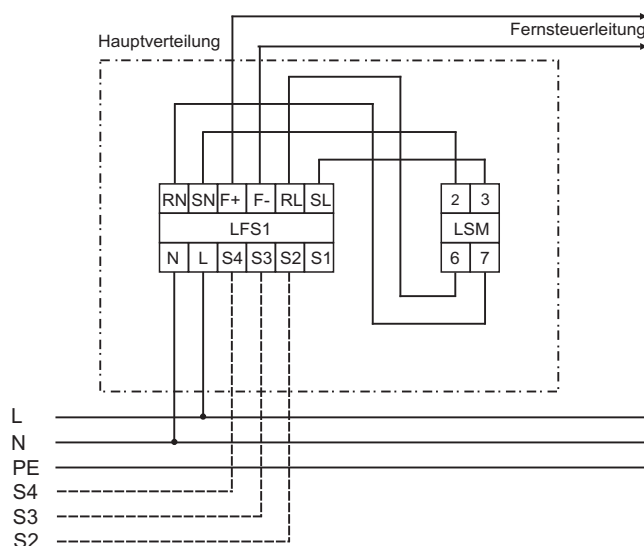
- Es sind die örtlichen EVU-Bestimmungen und Anschlussbestimmungen gemäß VDE 0100 zu beachten. Der Anschluss darf nur von einem konzessionierten Elektriker durchgeführt werden.
- Die elektrische Sicherheit ist nur dann gewährleistet, wenn das Produkt in der Installationsumgebung installiert wird.
- Durch Eingriff in das Produkt erlöschen jegliche Haftungsansprüche.
- Das Produkt enthält elektronische Bauteile, die als Elektronikschrott entsorgt werden müssen. Das Gehäuse besteht aus wiederverwendbarem Kunststoff.

## Elektroanschlussbeispiele

**Elektroanschlussbeispiel für 1-Kanal-Betrieb**  
(in Verbindung mit Zeitschaltuhr; Zubehör)



**Elektroanschlussbeispiel für 4-Kanal-Betrieb**  
(in Verbindung mit Fernsteuer-einheit LFS1; Zubehör)



### Klemmenbelegung LFS 1 (Zubehör; # 99302)

- F+ = Fernsteuerleitung Phase 230 VAC; Steuerimpuls)
- F- = Fernsteuerleitung Nullleiter 230 VAC; Steuerimpuls)
- S1 = Steuereingang 1 (230VAC/50 Hz); Volllast
- S2 = Steuereingang 2 (230VAC/50 Hz); Teillast
- S3 = Steuereingang 3 (230VAC/50 Hz); Nachtschaltung
- S4 = Steuereingang 4 (230VAC/50 Hz); Stummschaltung
- RN = Steuereingang Nullleiter 24 VAC
- RL = Steuereingang Phase 24 VAC
- SL = Steuerausgang Phase 230 VAC
- SN = Steuerausgang Nullleiter 230 VAC

### Klemmenbelegung LSM 24V

- 2 = Steuereingang Nullleiter 230 VAC
- 3 = Steuereingang Phase 230 VAC
- 6 = Steuerausgang Phase 24 VAC
- 7 = Steuerausgang Nullleiter 24 VAC

- L = Phase (230 VAC/50 Hz)
- N = Nullleiter (230 VAC/50 Hz)
- PE = Schutzleiter

----- = geplante Leitung je nach Kanalbelegung