

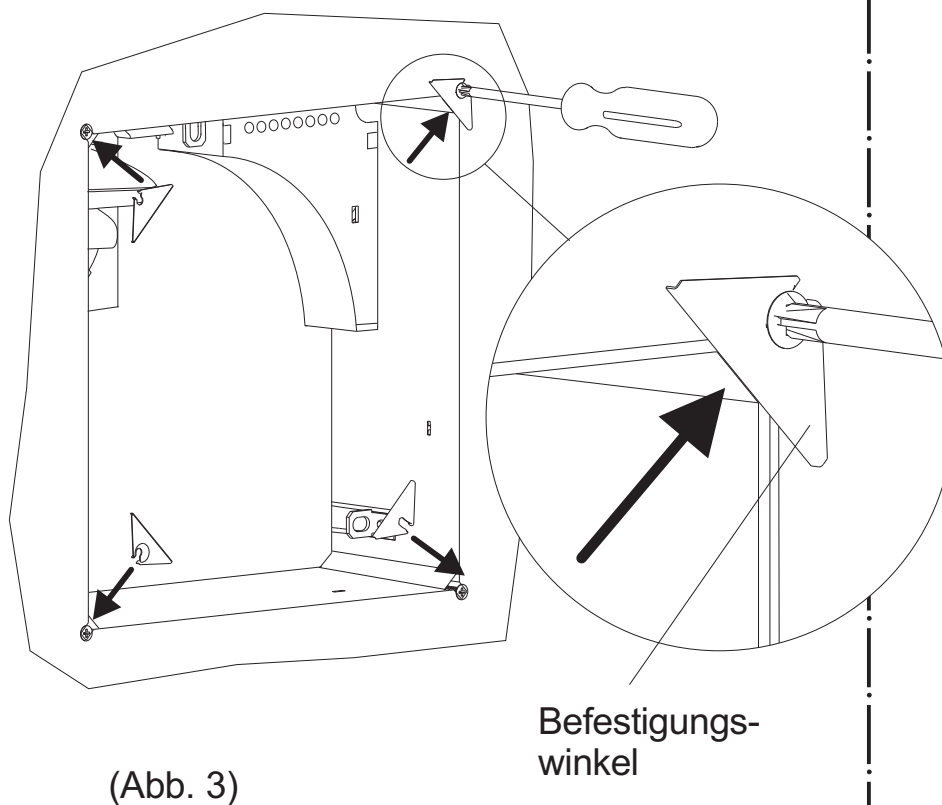
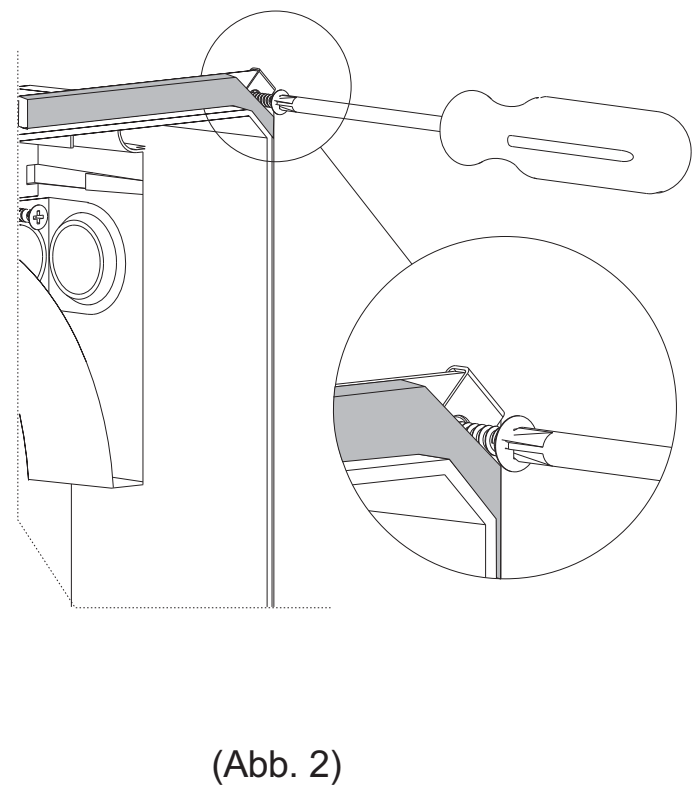
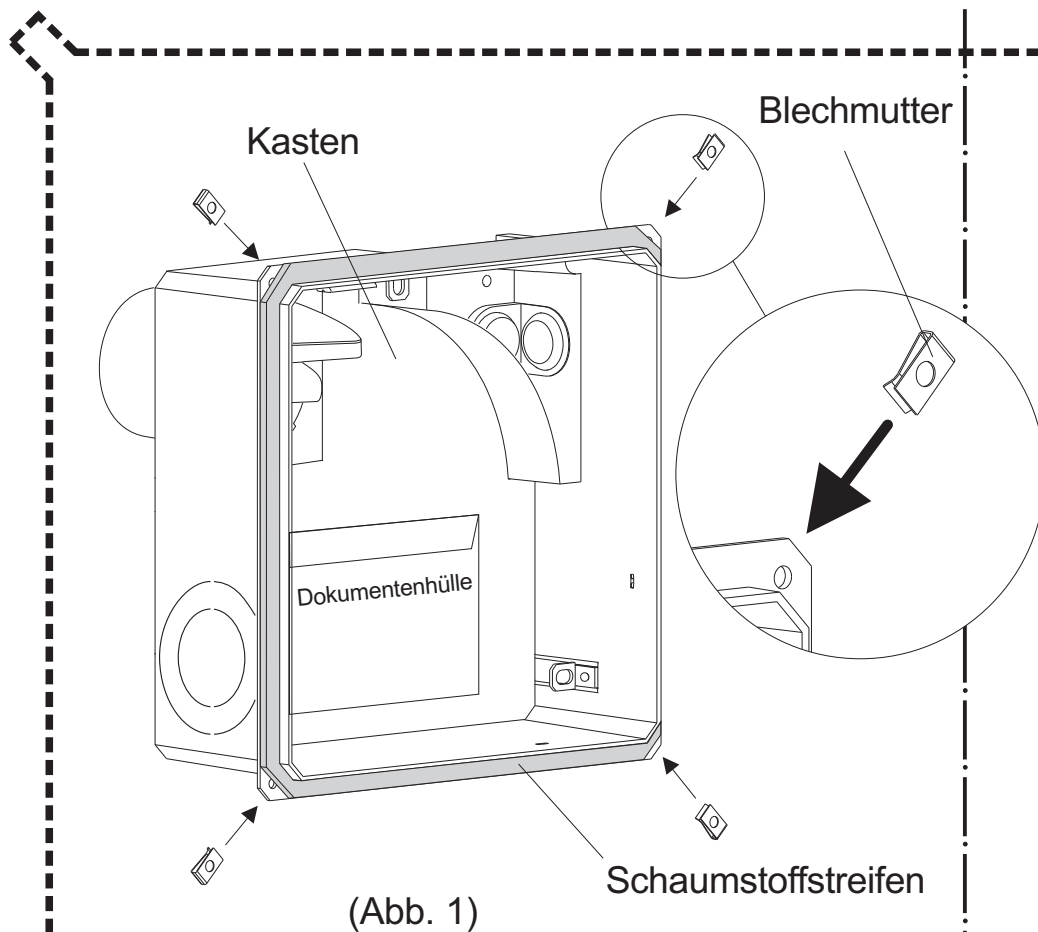
Montageanleitung Befestigungssatz compact

Der Befestigungssatz (BFS) compact dient als Montagehilfe für den Einbau des Kastens compact in einer Leichtbauwand oder Decke. Die Montage ist nach den Punkten 1 bis 8 vorzunehmen (siehe Beschreibung).

Der Kasten sollte mittels einer Montagevorrichtung (Zubehör) an einer massiven Wand oder Decke befestigt werden. Bei Absperrvorrichtungen (Serie compact-BR, -K) sind die bauaufsichtlichen Zulassungen zu beachten.

Inhalt Befestigungssatz compact:

Menge	Einheit	Bezeichnung
1,1	Meter	Schaumstoffstreifen
4,0	Stück	Blehschrauben 3,9 x 70 mm
4,0	Stück	Befestigungswinkel
4,0	Stück	Blechmutter 3,9 mm
1,0	Stück	Montageanleitung



1. Schablone auf die Wand/ Decke legen und ausrichten
2. Schablone fixieren bzw. Lochausschnitt auf die Einbauwand übertragen
3. Loch ausschneiden
4. Schaumstoffstreifen umlaufend auf dem Putzrand des Kastens kleben (siehe Abb.1)
5. Blechmutter an den Ecken des Putzrandes aufstecken (siehe Abb.1)
6. Schraube in die Blechmutter eindrehen (siehe Abb.2)
7. Kasten von der Rückseite der Wand in die Öffnung einschieben
8. Befestigungswinkel unter die Schraube legen und die Schraube anziehen (siehe Abb.3)



LIMODOR

Stand: 02/2008
Art.-Nr.: 70541



LIMOT GmbH & Co. KG Lüftungstechnik
Untere Wart 13 - 15
Tel.: (0 79 31) 94 49-0
e-mail: info@limot.de

97980 Bad Mergentheim
Fax: (0 79 31) 94 49-71
http://www.limot.de