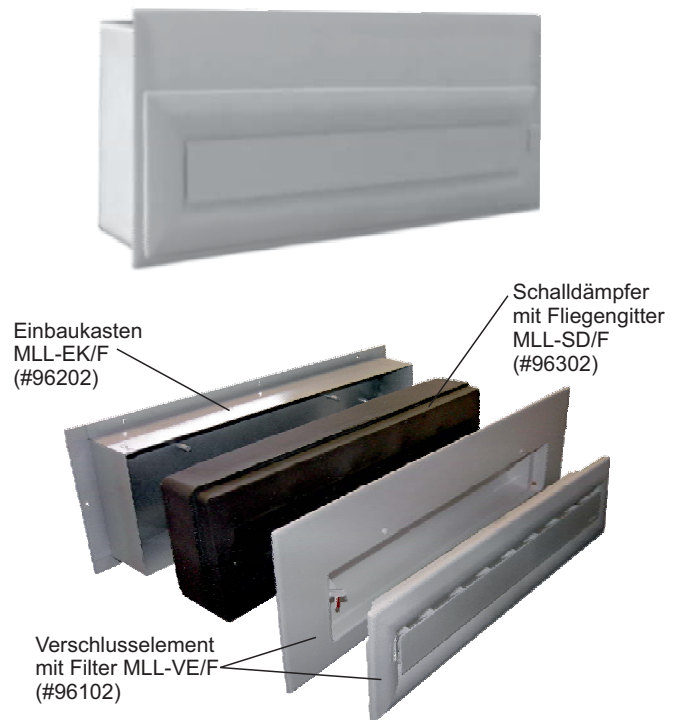


Technische Information Zulufteinrichtung MLL-ZE/F

Die Zulufteinrichtung Serie MLL-ZE/F ist speziell für den Einbau in einer Fensterrahmenverbreiterung geeignet.

Die Einrichtung bestehend aus einem stufenlos verstellbaren Verschlusselement MLL-VE/F (Farbe ähnlich RAL 9016) mit Z-Line-Filter (Filterklasse G3). Der lackierte, sendzimiervverzinkte Stahlblech-Einbaukasten ist für eine Rahmenverbreiterung von 58 mm ausgelegt. Lieferung inkl. PU-Schaum-Schalldämpfer mit einer geschlossenen Schaumstoffoberfläche und Fliegengitter. Der Volumenstrom ist durch das Verschlusselement regelbar. Die Bedienung erfolgt über Verstellhebel mit einer optischen Anzeige.

Die Einbauteile werden von innen montiert und sind für Reinigungszwecke leicht zugänglich. Die Schalldämmung, bezogen auf eine Eigenfläche von 0,049 m², beträgt 17 dB(A).



Bestellhinweis

Artikelbezeichnung	Art.-Nr.:
Zulufteinrichtung MLL-ZE/F	98002

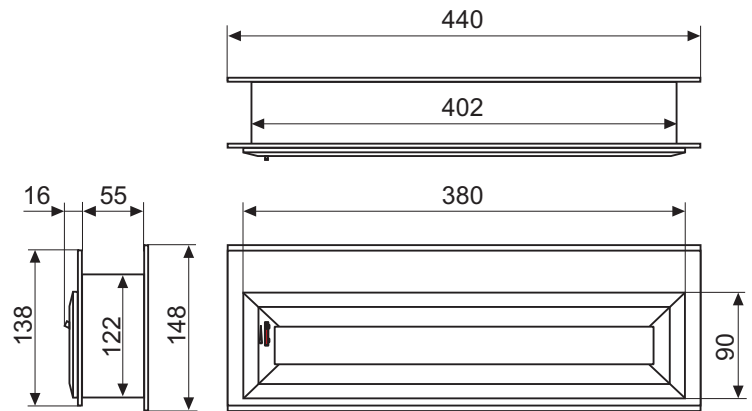
Zubehör



Wetterschutzgitter MLL-ZW9016 (#96700) Weißes schlagregensicheres Wetterschutzgitter (Farbe: RAL 9016) für die Montage an der Zulufteinrichtung. Zusätzliche Aufbauhöhe: 21 mm

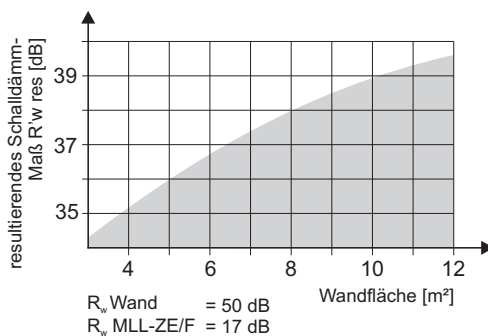


Abmaße



Technische Daten

Resultierendes Schalldämm-Maß (MLL-ZE/F und Einbauwand)



Volumenstrom-Kennlinie Serie MLL-ZE/F (Filterklasse G3)

