

Das Fassadenelement FS100/215x50 bzw. 150/215x50 aus Kunststoff dient, in Verbindung mit der Zulufteinrichtung ALD100FS bzw. ALD-S150FS (Zubehör) sowie einem Außengitter, als Anströmöffnung über die seitliche Fensterlaibung.

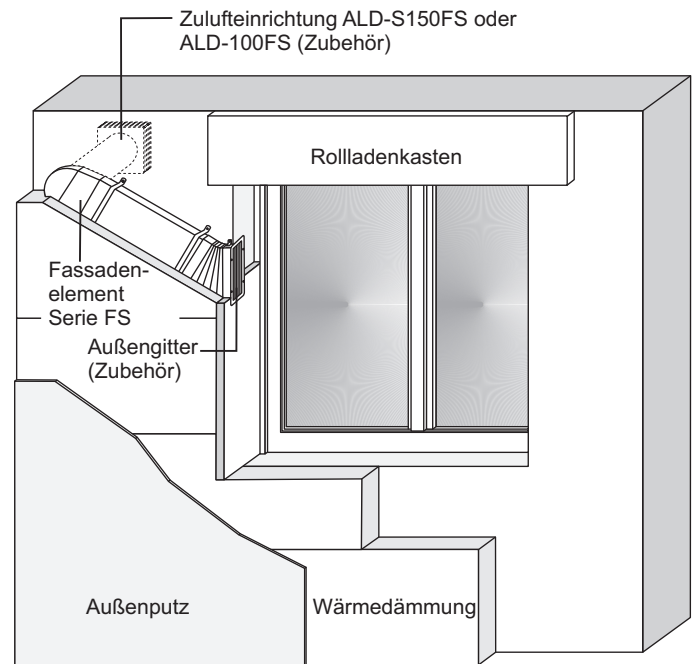
Das kürzbare Fassadenelement wird direkt auf der Außenwand in die Wärmedämmung integriert. Die Aufbauhöhe beträgt ca. 60 mm. Durch die Montage hinter der Dämmung bleibt eine einheitliche Fassadenfront erhalten.

Der Kanal wird mittels beiliegenden Montagewinkel an der Außenwand befestigt. Zur Anbindung an die Zulufteinrichtung werden, je nach Serie, passende Rohrübergänge mitgeliefert.

Das Außengitter mit Insektenschutz (Zubehör) wird an einem Übergang mit flexiblem Kanalanschluss angebracht und ermöglicht eine variable Anpassung zwischen Fensterlaibung und der Zulufteinrichtung.

Bestellhinweis

Artikelbezeichnung	Art.-Nr.:
Fassadenelement FS100/215x50	98254
Fassadenelement FS150/215x50	98259



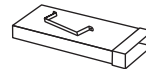
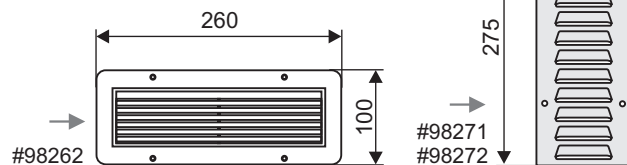
(Montagebeispiel in Außenwand)

Zubehör

Außengitter Serie FS

Wetterschutzgitter aus Kunststoff oder Metall. Lieferung inkl. Fliegengitter und Befestigungsmaterial.

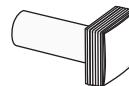
- #98262 100x260mm Kunststoff-weiß
- #98271 100x275mm Edelstahl
- #98272 100x275mm Alu-weiß



Breitkanal+Muffe 215x50L500 (#98261) zur Kanalverlängerung des Fassadenelements FS100/215x50 bzw. FS150/215x50. Lieferung mit zusätzlichem Montagebügel.

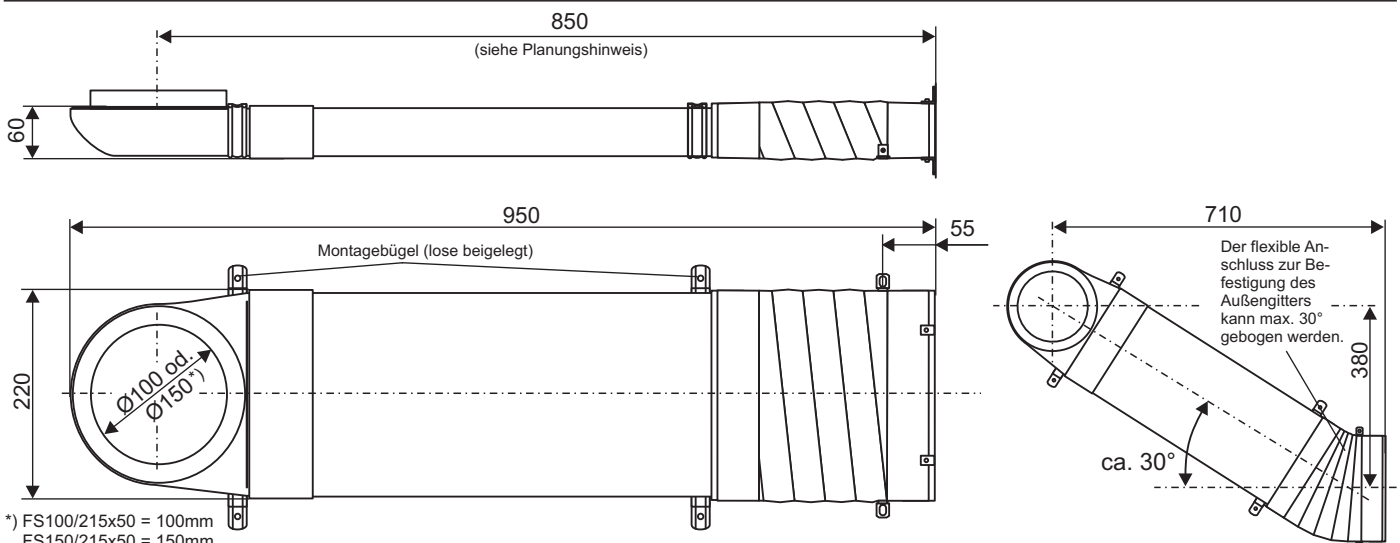


Breitkanal-Flexbogen mit Muffe 215x50/90° (#98265). Flexibler Anschluss kann bis max. 90° gebogen werden. Lieferung inkl. Befestigungswinkel/-satz.



Außenluftdurchlass Serie ALD-FS bestehend aus Wandhülse mit/ohne Schalldämmung und Luftdurchlassventil LDV. Luftregelung über einstellbare Regulierplatte. Zubehör: - Winddrucksicherung ALD

Abmaße



*) FS100/215x50 = 100mm
FS150/215x50 = 150mm